

# FILTRAZIONE INDUSTRIALE

water system

*industrial filtration*





# Aqua industrial group

## IL FUTURO È QUI

Gentile utente, sfogliando il catalogo troverà una serie di codici QR come quello che vede a lato.

Fotografandoli con l'apposita applicazione di lettura contenuta nel suo smartphone avrà un accesso diretto ad approfondimenti multimediali (testi, video, ecc.) relativi all'argomento trattato nel capitolo. Provi con questo primo codice che la porterà direttamente al tutorial AQUA.

## THE FUTURE IS NOW

Dear user, flipping through the pages of our brochure you will find QR codes as the one on side.

Please scan them through the special software on your Smartphone so you can access directly to the multimedial details (text, video, etc.) regarding the arguments discussed in the chapter. Try with this first code that will bring you directly to the Aqua's tutorial.



we've a  
special  
future



# Indice generale

## *General index*

- 01** LINEA BIGONE  
*BIGONE LINE* p. 10
- 02** ADDOLCITORI INDUSTRIALI  
*INDUSTRIAL WATER SOFTENER* p. 26
- 03** FILTRAZIONE INDUSTRIALE  
*INDUSTRIAL FILTRATION* p. 30
- 04** SISTEMI ULTRAFILTRAZIONE  
*ULTRAFILTRATION SYSTEMS* p. 36
- 05** SISTEMI OSMOSI PROFESSIONALI  
*PROFESSIONAL OSMOSIS SYSTEMS* p. 40
- 06** SISTEMI DI DOSAGGIO  
*DOSING SYSTEMS* p. 46
- 07** PRODOTTI CHIMICI  
*CHEMICAL PRODUCTS* p. 67
- 08** CONTENITORI SINGOLI PROFESSIONALI  
*PROFESSIONAL SINGLE-STAGE CONTAINERS* p. 73
- 09** CARTUCCE PROFESSIONALI  
*PROFESSIONAL CARTRIDGES* p. 84
- 10** FILTRI AUTOPULENTI  
*SELF-CLEANING FILTERS* p. 98
- 11** LAMPADINE UV-DEBATTERIZZATORI  
*UV LAMPS-STERILIZERS* p. 112
- MODULO PREVENTIVI FILTRAZIONE INDUSTRIALE  
*INDUSTRIAL FILTRATION QUOTATION FORM* p. 114







ITALY

GREAT BRITAIN

PORTUGAL

SPAIN

- Filtrazione
- Sistemi di depurazione
- Sistemi di dosaggio
- Complementi e accessori piscine

- *Filtration*
- *Depuration*
- *Dosing*
- *Pool equipment*



# Aqua industrial group



ROMANIA

TURKEY

MIDDLE EAST

INDIA

RUSSIA

we've a  
special  
future



9 stabilimenti  
32.000 mq coperti  
9 filiali  
110 paesi raggiunti  
320 dipendenti  
9.153 codici prodotto

*9 factories  
32.000 mq indoor  
9 branches  
110 countries  
320 employees  
9.153 product codes*

**DISTRETTI PRODUTTIVI**

- S. Martino in Rio (RE)
- Rieti
- Bangalore IND
- Istanbul TR

***PRODUCTION DISTRICTS***

- S. Martino in Rio (RE)*
- Rieti*
- Bangalore IND*
- Istanbul TR*





# Aqua industrial group



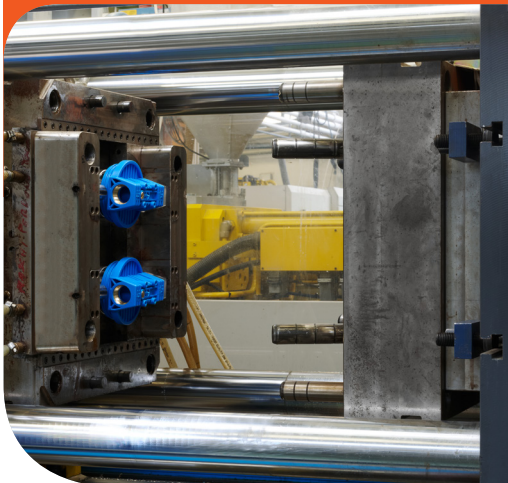
we are industry & innovation







From  
industry  
to  
you





# Aqua industrial group



INDUSTRIAL GROUP

40 presse ad iniezione da 50 a 1.700 t. *40 injection molding machines from 50 to 1.700 t.*

698 stampei di propriet  *698 proprietary molds*

20 avvolgitrici per cartucce *20 winders for cartridges*

2 saldatrici per la produzione  
di bombole e filtri *2 welding machines for the production  
of tanks and filters*

1 impianto SMD per schede  
elettroniche *1 SMD system for electronic  
board*

## we are industry & innovation





# 01

I prodotti AQUA della SERIE BIG ONE rappresentano lo stato dell'arte della filtrazione industriale. Grazie alla pluriennale esperienza nello stampaggio plastico e nella filtrazione AQUA INDUSTRIAL GROUP ha sviluppato una serie completa di contenitori in plastica e cartucce specifiche per applicazioni industriali in grado di trattare portate fino a 60mc/h con l'utilizzo di materiali atossici certificati DM174/04 e idonei al contatto con liquidi aggressivi.

La linea BIGONE si arricchisce con l'introduzione di contenitori in Acciaio INOX AISI 316 sia nella versione multi-cartuccia (3 o 7) che in quella più innovativa a singolo elemento filtrante (FR-CL o FON) per velocizzare la manutenzione.

La gamma BIGONE si completa infine con la rinnovata serie di cartucce SERIE FON adatte sia per la filtrazione di sedimenti da 1 a 90 micron che per il trattamento di riduzione inquinanti specifici (Ferro, Cloro, Arsenico etc).

*AQUA SERIES BIG ONE products represent the state of the art of industrial filtration. Thanks to its great experience in plastic molding and filtration, AQUA INDUSTRIAL GROUP has developed a complete range of plastic containers and cartridges specific for industrial applications that can handle up to 60mc / h with the use of non-toxic materials DM174 / 04 and suitable to withstand aggressive liquids.*

*The BIGONE line is enhanced with the introduction of AISI 316 stainless steel containers in the multi-cartridge version (3 or 7) as well as in the most innovative one-piece filter element (FR-CL or FON) to speed up maintenance.*

*Finally, the BIGONE range is completed with the renewed series of FON SERIES cartridges suitable for filtration of sediments from 1 to 90 microns but also for other specific treatment (Iron, Chlorine, Arsenic reduction etc.).*





**AQUA BIG ONE** Made in E.C.  
**ATTENZIONE**  
ATTENERSI SCRUPolosAMENTE A QUESTI DATI  
PRESSIONE MAX DI ESERCIZIO 6 bar  
TEMPERATURA MAX DI ESERCIZIO 43°C  
PRESSIONE DI SCOPIO 20 bar

**WARNING**  
PAY ATTENTION TO THE FOLLOWING DATA  
MAX. WORKING PRESSURE 87 PSI (6 bar)  
MAX. WORKING TEMPERATURE 104°F (40°C)  
MAX. BURST PRESSURE 290 PSI (20 bar)





## BIGONE

### Linea Bigone Bigone lines



#### DESCRIZIONE/DESCRIPTION

BIG ONE è un contenitore in polipropilene unico nel suo genere, ideale per applicazioni industriali ove siano richieste affidabilità ed elevate prestazioni. Ideato per trattare grandi portate di acqua, BIGONE è un filtro molto compatto, composto da 2 parti, disponibile nelle versioni da 23" e 40". Il contenitore è dotato di attacchi filettati in plastica entrata/uscita da 3" F, completo di tappo in plastica per scarico/sfiato da 3/4", valvola di sicurezza e clamp in ferro zincato che ne permette una semplice e veloce apertura/chiusura durante le operazioni di manutenzione. Il contenitore è imballato in scatola di cartone singola. Il filtro BIGONE è compatibile con tutte le cartucce dotate di attacchi di tipo FON.

*Big One is a unique polypropylene housing for professional applications where high performances and reliable products are needed. Designed to treat high quantity of water, it's a two-pieces compact container, that can fit 23" and 40" filtering elements. The housing is made with 3" female In-Out threading without brass inserts, and it's equipped with, plastic drain plug and plastic relief valve. Big One is provided with a stainless steel clamp that enable to open and close (easily and quickly) the housing during maintenance operations. The housing is individually packed in carton box. BIGONE filter is suitable to fit alla the cartridges FON type.*



#### CARATTERISTICHE TECNICHE/TECHNICAL FEATURES

Altezze Length range	23" - 40"
Materia prima corpo Raw material body	PP RINFORZATO PP + GF
Flangia di chiusura e supporti Clamp and support	Acciaio verniciato a polveri epossidiche Epoxy painted Steel
Guarnizione Gasket	NBR 70 Sh NBR 70 Sh
Attacchi entrata-uscita In-Out connections	3" F BSP Filettato, su richiesta flangiato DN80 3" F BSP threaded, or upon request DN80 flanged
Pressione max. di esercizio Max working pressure pressure	6 bar
Pressione di scoppio Burst pressure	20 bar
Temperatura max. di esercizio Max. working temperature	40°C
Portata max. a 2 bar (vuoto)* Capacity (empty) at 2 bar Temperature*	60 m3/h

\* Vedi tabella cartucce/Refer to cartridge flow-rate



\*Compatibile con tutte le cartucce dotate di attacco FON (P.18-21).

\*Suitable to fit alla the cartridges FON type (P.18-21).

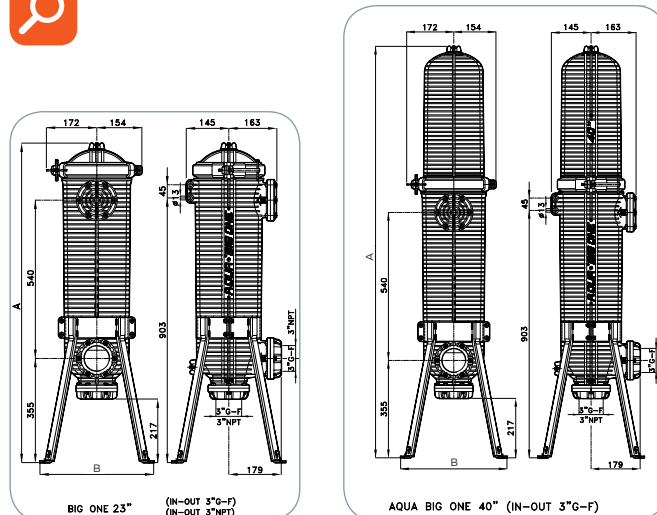
Codice Code	Modello Model	Altezza Height	Ingresso-Uscita C Inlet-Outlet  C	Dimensioni axb (mm) Dimensions axb (mm)	Quantità imballo Quantity pack	Kg Kg	Dimensioni imballo (cm) Box size (cm)
A1150110	BIG ONE 23"	23"	3"	1090x388	1	19,0	43x43x110
A1150120	BIG ONE 40"	40"	3"	1500x388	1	22,5	43x43x154



#### INSTALLAZIONE TIPO/EXAMPLE OF INSTALLATION



#### DIMENSIONI/DIMENSIONS





## + ACCESSORI E RICAMBI/ACCESSORIES AND SPARE PARTS



MG010530



MG010580



MG010660



AA010070



PA010180



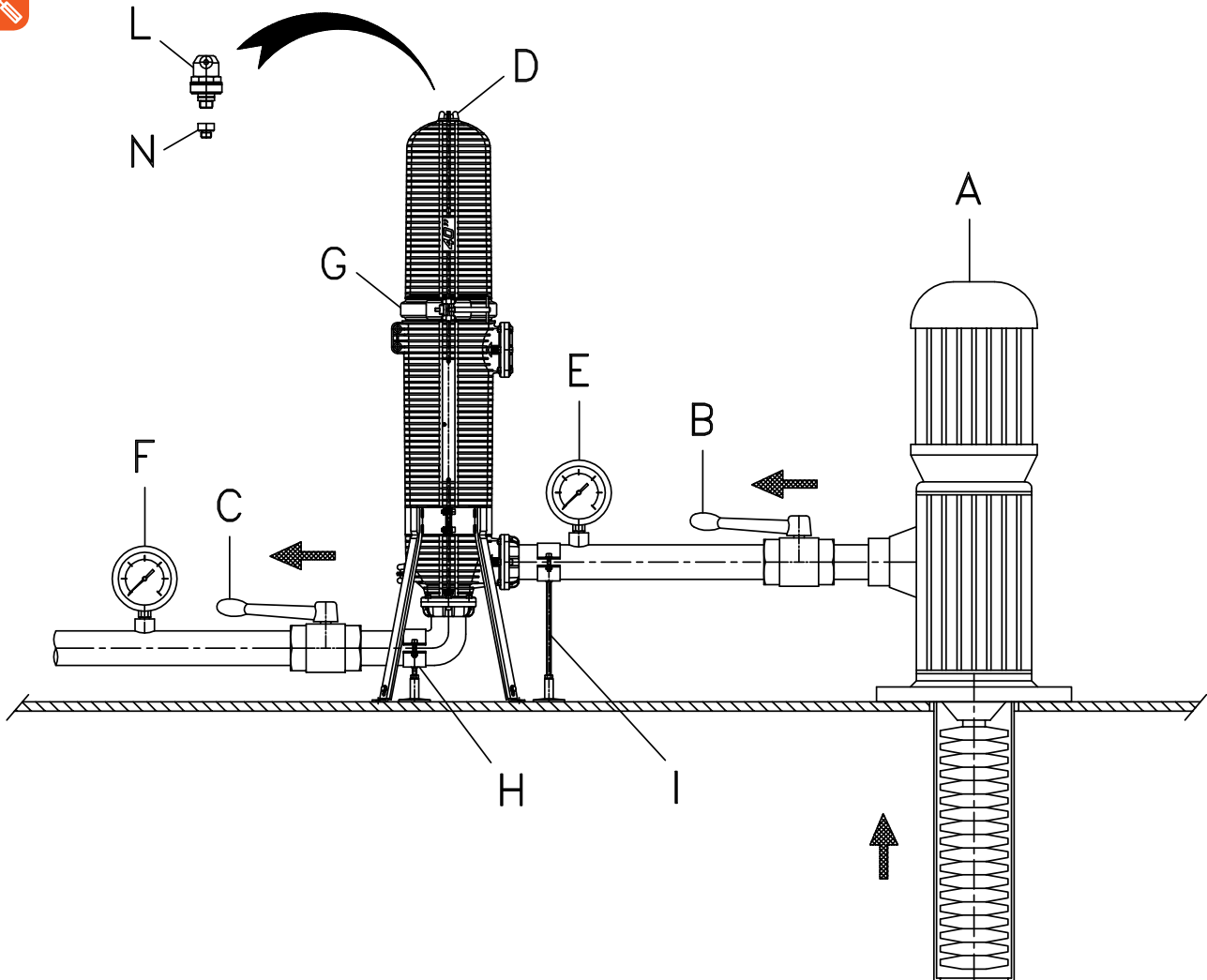
S1150010F



S1150020

Codice/Code	Descrizione/Description
MG010530	Guarnizione per vaso Bigone in NBR/Gasket for Bigone bowl, NBR
MG010580	Or per flangia Bigone in NBR/O-ring flange Bigone NBR
MG010660	Or per tappo e/o valvola di sicurezza Bigone, NBR/O-ring for plug and-or safety valve Bigone, NBR
PA010180	Tappo 3/4" per Bigone/Plug 3/4" Bigone
AA010070	Valvola di sicurezza 3/4" per Bigone/Safety valve Bigone 3/4"
S1150020	Flangia Bigone 3" chiusa/Closed flange 3" Bigone
S1150010F	Flangia Bigone 3"f bsp filettato /Threaded flange 3"f bsp Bigone

## SCHEMA DI INSTALLAZIONE/INSTALLATION SCHEME



Riferimento/Reference	Descrizione/Description
A	Pompa/Pump
B, C	Valvola/Valve
D	G 3/4 plug
E, F	Manometro 0-16 BAR/Pressure gauge 0-16 BAR
G	Bigone
H, I	Supporto tubo/Pipe support
L	Valvola di sfiato (optional, non inclusa)/Air relief valve (optional, not included)
M	AA010070 Valvola di sicurezza /AA010070 Safety valve
N	Adattatore M/F /Adapter M/F (optional, not included)

## BIGONE SS316-3 NEW!

### Linea Bigone 316-3 316-3 Bigone lines



\*Compatibile con tutte le cartucce dotate di attacco DOE (P.18-21).  
\*Suitable to fit all the cartridges DOE type (P.18-21).



#### DESCRIZIONE/DESCRIPTION

Contenitore Multi Cartuccia (3 cartucce standard) - Realizzato in acciaio inox AISI 316 L - con tenute EPDM - ideale per applicazioni industriali ove siano richieste affidabilità ed elevate prestazioni. Ideato per trattare grandi portate di acqua, BIGONE SS316-3 è un filtro molto compatto, composto da 2 parti, disponibile nelle versioni da 20", 30" e 40". Fornito di serie con attacchi filettati 2" maschi, disponibili a richiesta connessioni flangiate DN50.

Multi-Cartridge housing (3 standard cartridges) - made with AISI 316 L and EPDM sealing - it is an ideal housing for professional applications where high performances and reliable products are needed. Designed to treat high quantity of water, it's a two-pieces compact container, that can fit 20", 30" and 40" filtering elements. Supplied with standard 2" male threaded connection, upon request DN50 flanged connection are available.



#### CARATTERISTICHE TECNICHE/TECHNICAL FEATURES

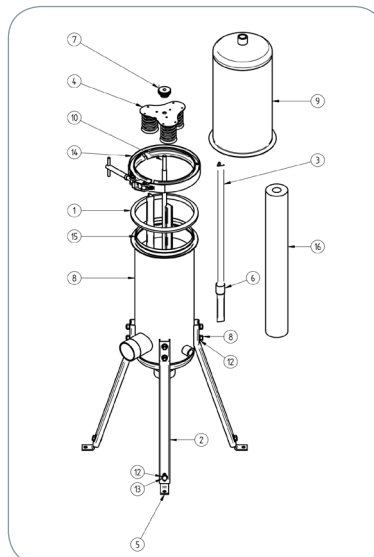
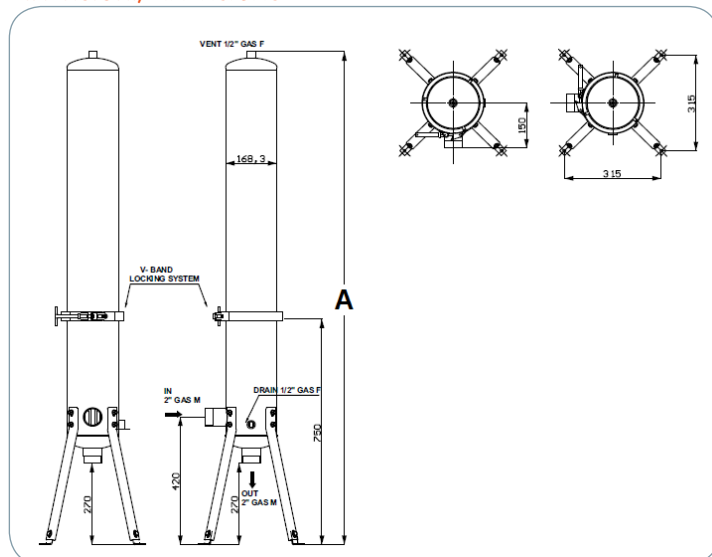
Altezza Height	20" - 30" - 40"
Attacchi entrata-uscita In-Out connections	2" M
Attacchi entrata-uscita Body	AISI 316 L
Attacchi entrata-uscita Body internal/Outer finishing	2" Filetto M 2" BSP Male
Flangia di chiusura e supporti Clamp and support	AISI 316 L
O-Ring	EPDM
Pressione max. di esercizio Max working pressure pressure	8 bar
Pressione di scoppio Burst pressure	15 bar
Temperatura max. di esercizio Max. working temperature	80°C
Test vita Life test	100.000 cicli da 0 a 10 bar 100.000 cycles from 0 to 10 bar
N° cartucce N° cartridges	3
Tipo cartucce Types and cups	DOE
Diametro interno Inner diameter min/max	26mm/30mm
Diametro esterno Outer diameter max	70mm
Altezza Height	20" - 30" - 40"

Codice Code	Modello Model	Altezza Height	Ingresso-Uscita c Inlet-Outlet c	Dimensioni axb (mm) Dimensions axb (mm)	Portata tipica mc/h Typical flow-rate mc/h	Quantità imballo Quantity pack	Kg	Dimensioni imballo (cm) Box size (cm)
AFXM0010	AISI 316 3X20"	20"	2"	1425x315	6	1	20,0	-
AFXM0020	AISI 316 3X30"	30"	2"	1380x315	9	1	21,0	-
AFXM0030	AISI 316 3X40"	40"	2"	1635x315	12	1	22,0	-

\*A richiesta versione con attacco flangia DN 50/On request version with DN 50 connection.



#### DIMENSIONI/DIMENSIONS





Linea Bigone 316-7  
316-7 Bigone lines



**DESCRIZIONE/DESCRIPTION**

Contenitore Multi Cartuccia (7 cartucce standard) - Realizzato in acciaio inox AISI 316 L - con tenute EPDM - ideale per applicazioni industriali ove siano richieste affidabilità ed elevate prestazioni. Ideato per trattare grandi portate di acqua, BIGONE SS316-7 è un filtro molto compatto, composto da 2 parti, disponibile nelle versioni da 20", 30" e 40". Fornito di serie con attacchi filettati 2"1/2 maschi, disponibili a richiesta connessioni flangiate DN65.

*Multi-Cartridge housing (7 standard cartridges) - made with AISI 316 L and EPDM sealing - it is an ideal housing for professional applications where high performances and reliable products are needed. Designed to treat high quantity of water, it's a two-pieces compact container, that can fit 20",30" and 40" filtering elements. Supplied with standard 2"1/2 male threaded connection, upon request DN65 flanged connection are available.*



**CARATTERISTICHE TECNICHE/TECHNICAL FEATURES**

Altezza <i>Height</i>	20" - 30" - 40"
Attacchi entrata-uscita <i>In-Out connections</i>	2" 1/2 M
Attacchi entrata-uscita <i>Body</i>	AISI 316 L
Attacchi entrata-uscita <i>Body internal/Outer finishing</i>	2" 1/2 BSP Filettato M 2" 1/2 BSP Male
Flangia di chiusura e supporti <i>Clamp and support</i>	AISI 316 L
O-Ring <i>O-Ring</i>	EPDM
Pressione max. di esercizio <i>Max working pressure pressure</i>	8 bar
Pressione di scoppio <i>Burst pressure</i>	15 bar
Temperatura max. di esercizio <i>Max. working temperature</i>	80°C
Test vita <i>Life test</i>	100.000 cicli da 0 a 10 bar 100.000 cycles from 0 to 10 bar
N° cartucce <i>N° cartridges</i>	7
Tipo cartucce <i>Types and cups</i>	DOE
Diametro interno <i>Inner diameter min/max</i>	26mm/30mm
Diametro esterno <i>Outer diameter max</i>	70mm
Altezza <i>Height</i>	20" - 30" - 40"

\*Compatibile con tutte le cartucce dotate di attacco DOE (P.18-21).  
\*Suitable to fit all the cartridges DOE type (P.18-21).

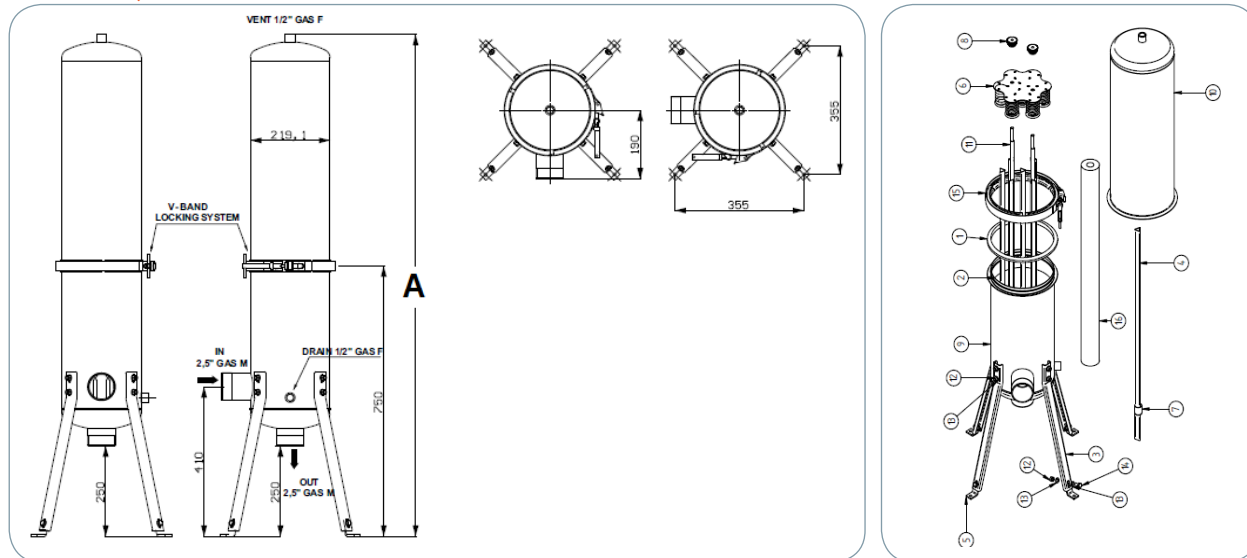


Codice <i>Code</i>	Modello <i>Model</i>	Altezza <i>Height</i>	Ingresso-Uscita c <i>Inlet-Outlet c</i>	Dimensioni axb (mm) <i>Dimensions axb (mm)</i>	Portata tipica mc/h <i>Typical flow-rate mc/h</i>	Quantità imballo <i>Quantity pack</i>	Kg <i>Kg</i>	Dimensioni imballo (cm) <i>Box size (cm)</i>
AFXM0040	AISI 316 7X20"	20"	2" 1/2	1130x355	15	1	27,0	-
AFXM0050	AISI 316 7X30"	30"	2" 1/2	1385x355	21	1	30,0	-
AFXM0060	AISI 316 7X40"	40"	2" 1/2	1635x355	28	1	34,0	-

\*A richiesta versione con attacco flangia DN 65/On request version with DN 65 connection.



**DIMENSIONI/DIMENSIONS**





## BIGONE SS316-CL **NEW!**

made in italy



\*Compatibile con cartucce FR-CL (P. 22-23).  
\*Suitable for cartridges FR-CL type (P. 22-23).



### DESCRIZIONE/DESCRIPTION

Contenitore per Cartucce FR-CL - Realizzato in acciaio inox AISI 316 L - con tenute EPDM - ideale per applicazioni industriali ove siano richieste affidabilità ed elevate prestazioni. Ideato per trattare grandi portate di acqua, BIGONE SS316-CL è un filtro molto compatto, composto da 2 parti, disponibile nella versione 40". Fornito di serie con connessioni flangiate DN80.

FR-CL Cartridge housing - made with AISI 316 L and EPDM sealing - it is an ideal housing for professional applications where high performances and reliable products are needed. Designed to treat high quantity of water, it's a two-pieces compact container, that can fit 40" filtering elements. Supplied with standard DN80 flanged connections.



### CARATTERISTICHE TECNICHE/TECHNICAL FEATURES

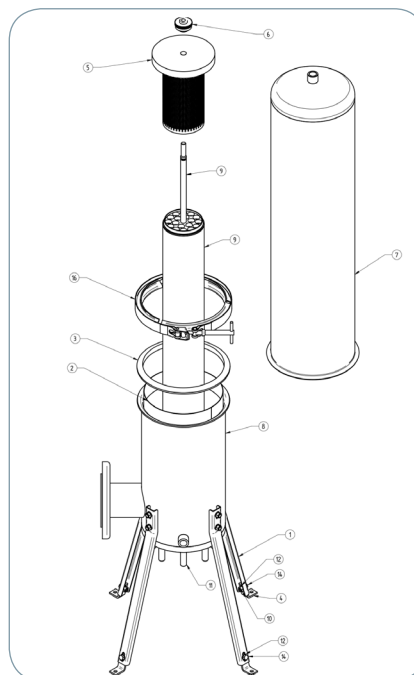
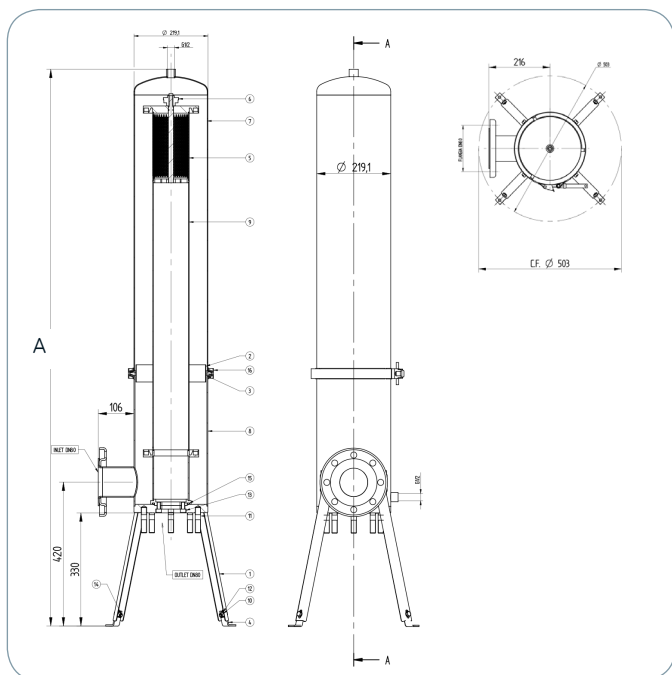
Altezza <i>Height</i>	40"
Attacchi entrata-uscita <i>In-Out connections</i>	DN 80
Attacchi entrata-uscita <i>Body</i>	AISI 316 L
Flangia di chiusura e supporti <i>Clamp and support</i>	AISI 316 L
O-Ring <i>O-Ring</i>	EPDM
Pressione max. di esercizio <i>Max working pressure pressure</i>	8 bar
Pressione di scoppio <i>Burst pressure</i>	15 bar
Temperatura max. di esercizio <i>Max. working temperature</i>	80°C
Temperatura max. di esercizio <i>Life test</i>	100.000 cicli da 0 a 10 bar <i>100.000 cycles from 0 to 10 bar</i>
N° cartucce <i>N° cartridges</i>	1
Tipo cartucce <i>Types and cups</i>	FR-CL
Diametro interno <i>Inner diameter min/max</i>	114,3mm (4,5")
Diametro esterno <i>Outer diameter max</i>	152,4mm (6")
Altezza <i>Height</i>	40"



Codice <i>Code</i>	Modello <i>Model</i>	Altezza <i>Height</i>	Ingresso-Uscita c <i>Inlet-Outlet c</i>	Dimensioni axb (mm) <i>Dimensions axb (mm)</i>	Portata tipica mc/h <i>Typical flow-rate mc/h</i>	Quantità imballo <i>Quantity pack</i>	Kg <i>Kg</i>	Dimensioni imballo (cm) <i>Box size (cm)</i>
AXCL0010	AISI 316 CL 1X40"	40"	DN 80	1600x355	25	1	44,0	-



### DIMENSIONI/DIMENSIONS







\*Compatibile con tutte le cartucce dotate di attacco FON (P. 18-21).  
\*Suitable to fit alla the cartridges FON type (P. 18-21).



**DESCRIZIONE/DESCRIPTION**

Contenitore per Cartucce FON (serie BIGONE) - Realizzato in acciaio inox AISI 316 L - con tenute EPDM - ideale per applicazioni industriali ove siano richieste affidabilità ed elevate prestazioni. Ideato per trattare grandi portate di acqua, BIGONE SS316-FON è un filtro molto compatto, composto da 2 parti, disponibile nella versione 40". Fornito di serie con connessioni flangiate DN80. FON Cartridge housing (suitable to fit BIGONE series cartridges) - made with AISI 316 L and EPDM sealing - it is an ideal housing for professional applications where high performances and reliable products are needed. Designed to treat high quantity of water, it's a two-pieces compact container, that can fit 40" filtering elements. Supplied with standard DN80 flanged connections.



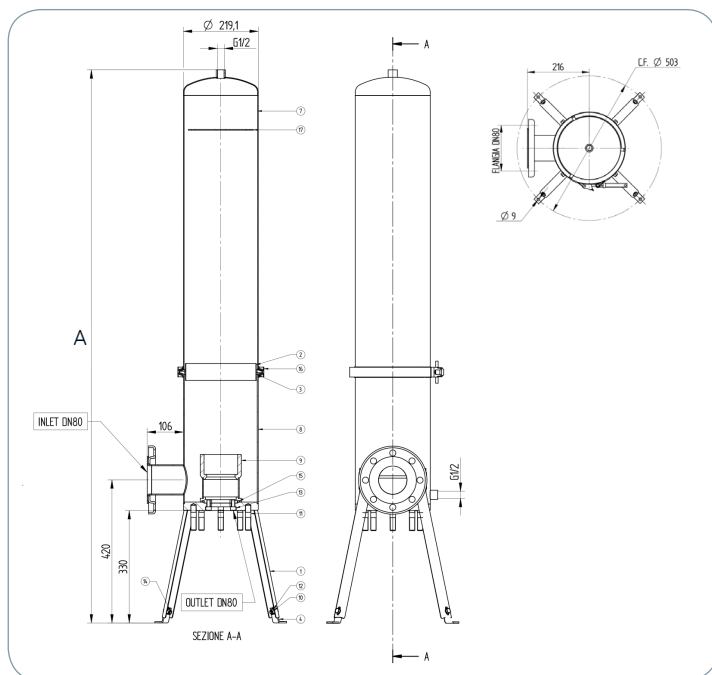
**CARATTERISTICHE TECNICHE/TECHNICAL FEATURES**

Altezza Height	40"
Attacchi entrata-uscita In-Out connections	DN 80
Attacchi entrata-uscita Body	AISI 316 L
Flangia di chiusura e supporti Clamp and support	AISI 316 L
O-Ring O-Ring	EPDM
Pressione max. di esercizio Max working pressure pressure	8 bar
Pressione di scoppio Burst pressure	15 bar
Temperatura max. di esercizio Max. working temperature	80°C
Test vita Life test	100.000 cicli da 0 a 10 bar 100.000 cycles from 0 to 10 bar
N° cartucce N° cartridges	1
Tipo cartucce Types and cups	FON
Diametro interno Inner diameter min/max	76mm (3")
Diametro esterno Outer diameter max	147,5mm (5,8")
Altezza Height	40"

Codice Code	Modello Model	Altezza Height	Ingresso-Uscita c Inlet-Outlet c	Dimensioni axb (mm) Dimensions axb (mm)	Portata tipica mc/h Typical flow-rate mc/h	Quantità imballo Quantity pack	Kg Kg	Dimensioni imballo (cm) Box size (cm)
AFX00010	AISI 316 FILTERONE 1X40"	40"	DN 80	1600x355	25	1	28,0	-



**DIMENSIONI/DIMENSIONS**





## MELT-BLOWN BIGONE



\*Doppio grado di filtrazione  
Dual grade filtration

### Cartuccia melt-blown/Melt-blown cartridge



**DESCRIZIONE/DESCRIPTION**  
Cartuccia Melt Blown serie FON BIGONE.  
Melt Blown cartridges series FON for BIGONE.



#### CARATTERISTICHE TECNICHE/TECHNICAL FEATURES

Materie prime/Raw material	PP
Supporto interno/Core	PP
Supporto esterno/Outer cage	-
Tipo connessione/Connection type	FON
Guarnizione/O-Ring-Gasket	NBR 70 Sh/NBR 70 Sh
Altezza/Length	23", 40"
Diametro interno/Inner diameter	76 mm
Diametro esterno/Outer diameter	147,5 mm
Micron/Micron rating	Doppio Grado/Dual Grade: 1-10, 5-20, 20-50, 50-90
Efficienza/Efficiency	95%
PRESSIONE-PRESSURE	
Max. pressione d'esercizio/Max working pressure	6 bar
Max. perdita di carico/Max differential pressure	0,8 bar
TEMPERATURA-TEMPERATURE	
Max. temperatura d'esercizio/Max working temperature	40°C

Note: Max. portata a 20°C con perdita di carico 0,15 bar/Note: Max water flow rate at 20°C and differential pressure 0,15 bar

Codice Code	Micron Micron	Lunghezza Length	Portata consigliata Lt./h Recommended flow-rate Lt./h	Quantità imballo Quantity pack	Kg Kg	Dimensioni imballo (cm) Box size (cm)
A4310060	1-10	23"	8000	1	2,20	78x17x17h
A4310030	5-20	23"	15000	1	2,20	
A4310040	20-50	23"	20000	1	2,20	
A4310080	50-90	23"	25000	1	2,20	
A4310050	1-10	40"	16000	1	3,60	120x17x17h
A4310010	5-20	40"	30000	1	3,60	
A4310020	20-50	40"	40000	1	3,60	
A4310070	50-90	40"	50000	1	3,60	

## RLA BIGONE



**DESCRIZIONE/DESCRIPTION**  
Cartuccia rete lavabile serie RLA BIG ONE.  
Washable net cartridges series RLA BIG ONE



#### CARATTERISTICHE TECNICHE/TECHNICAL FEATURES

Materie prime/Raw material	Nylon
Supporto interno/Core	PP
Supporto esterno/Outer cage	PP
Tipo connessione/Connection type	FON
Guarnizione/O-Ring-Gasket	NBR 70 Sh/NBR 70 Sh
Altezza/Length	23", 40"
Diametro interno/Inner diameter	76 mm
Diametro esterno/Outer diameter	98 mm
Micron/Micron rating	80-250
Efficienza/Efficiency	80%
PRESSIONE-PRESSURE	
Max. pressione d'esercizio/Max working pressure	6 bar
Max. perdita di carico/Max differential pressure	0,8 bar
TEMPERATURA-TEMPERATURE	
Max. temperatura d'esercizio/Max working temperature	40°C

Note: Max. portata a 20°C con perdita di carico 0,15 bar/Note: Max water flow rate at 20°C and differential pressure 0,15 bar

Codice Code	Micron Micron	Lunghezza Length	Portata consigliata Lt./h Recommended flow-rate Lt./h	Quantità imballo Quantity pack	Kg Kg	Dimensioni imballo (cm) Box size (cm)
A4038010	80	23"	34000	1	2,20	78x17x17h
A4038020	250	23"	37000	1	2,20	
A4038030	80	40"	60000	1	3,30	120x17x17h
A4038040	250	40"	65000	1	3,30	



## PL BIGONE

### Cartuccia Poliestere/Pleated cartridges



#### DESCRIZIONE/DESCRIPTION

Cartuccia pieghettata poliestere serie PL BIGONE.  
Pleated cartridges series PL for BIGONE.



#### CARATTERISTICHE TECNICHE/TECHNICAL FEATURES

Materie prime/Raw material	Poliestere/Polyester
Supporto interno/Core	Polipropilene/Polypropylene
Supporto esterno/Outer cage	-
Tipo connessione/Connection type	FON
Guarnizione/O-Ring-Gasket	NBR 70 Sh/NBR 70 Sh
Altezza/Length	23", 40"
Diametro interno/Inner diameter	76 mm
Diametro esterno/Outer diameter	147,5 mm
Micron/Micron rating	3-20-50
Efficienza/Efficiency	95%
PRESSIONE-PRESSURE	
Max. pressione d'esercizio/Max working pressure	6 bar
Max. perdita di carico/Max differential pressure	0,8 bar
TEMPERATURA-TEMPERATURE	
Max. temperatura d'esercizio/Max working temperature	40°C

Note: Max. portata a 20°C con perdita di carico 0,15 bar/Note: Max water flow rate at 20°C and differential pressure 0,15 bar

Codice Code	Micron Micron	Lunghezza Length	Portata consigliata Lt./h Recommended flow-rate Lt./h	Quantità imballo Quantity pack	Kg Kg	Dimensioni imballo (cm) Box size (cm)
A4088010	3	23"	14000	1	1,30	78x17x17h
A4088020	20	23"	22000	1	1,30	
A4088030	50	23"	27000	1	1,30	
A4088040	3	40"	28000	1	2,20	120x17x17h
A4088050	20	40"	44000	1	2,20	
A4088060	50	40"	54000	1	2,20	

## FA BIGONE

### Cartuccia Filo Avvolto/Open-end cartridge



#### DESCRIZIONE/DESCRIPTION

Cartuccia Filo Avvolto serie FA BIGONE.  
Open-end cartridges series FA for BIGONE.



#### CARATTERISTICHE TECNICHE/TECHNICAL FEATURES

Materie prime/Raw material	PP
Supporto interno/Core	Polipropilene/Polypropylene
Supporto esterno/Outer cage	-
Tipo connessione/Connection type	FON
Guarnizione/O-Ring-Gasket	NBR 70 Sh/NBR 70 Sh
Altezza/Length	23", 40"
Diametro interno/Inner diameter	76 mm
Diametro esterno/Outer diameter	145,7 mm
Micron/Micron rating	1, 5, 20, 50
Efficienza/Efficiency	80%
PRESSIONE-PRESSURE	
Max. pressione d'esercizio/Max working pressure	6 bar
Max. perdita di carico/Max differential pressure	0,8 bar
TEMPERATURA-TEMPERATURE	
Max. temperatura d'esercizio/Max working temperature	40°C

Note: Max. portata a 20°C con perdita di carico 0,15 bar/Note: Max water flow rate at 20°C and differential pressure 0,15 bar

Codice Code	Micron Micron	Lunghezza Length	Portata consigliata Lt./h Recommended flow-rate Lt./h	Quantità imballo Quantity pack	Kg Kg	Dimensioni imballo (cm) Box size (cm)
A4018010	1	23"	9000	1	2,20	78x17x17h
A4018020	5	23"	16000	1	2,20	
A4018030	20	23"	22000	1	2,20	
A4018040	50	23"	27000	1	2,20	120x17x17h
A4018050	1	40"	18000	1	3,60	
A4018060	5	40"	32000	1	3,60	
A4018070	20	40"	44000	1	3,60	
A4018080	50	40"	54000	1	3,60	



## GAC BIGONE NEW!

### Cartuccia a carbone GAC/Granular active carbon cartridge



#### DESCRIZIONE/DESCRIPTION

Contenitore in materiale plastico con corpo trasparente riempito con media filtrante CARBONE ATTIVO per la riduzione del cloro e altri agenti inquinanti (es PFAS).  
Plastic housing with transparent body filled with Granular Activated filtering media, suitable to reduce chlorine and other chemicals (es. PFAS).



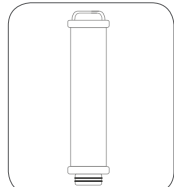
#### CARATTERISTICHE TECNICHE/TECHNICAL FEATURES

Materie prime/Raw material	PVC-ABS
Supporto interno/Core	PP
Supporto esterno/Outer cage	-
Tipo connessione/Connection type	FON
Guarnizione/O-Ring-Gasket	NBR 70 Sh/NBR 70 Sh
Altezza/Length	23", 40"
Diametro interno/Inner diameter	76 mm
Diametro esterno/Outer diameter	147,5 mm
Efficienza/Efficiency	95%
PRESSIONE-PRESSURE	
Max. pressione d'esercizio/Max working pressure	6 bar
Max. perdita di carico/Max differential pressure	0,8 bar
TEMPERATURA-TEMPERATURE	
Max. temperatura d'esercizio/Max working temperature	40°C

Note: Max. portata a 20°C con perdita di carico 0,15 bar/Note: Max water flow rate at 20°C and differential pressure 0,15 bar

Codice Code	Lunghezza Length	Media filtrante Filtering media	Portata consigliata Lt./h Recommended flow-rate Lt./h	Quantità imballo Quantity pack	Kg Kg	Dimensioni imballo (cm) Box size (cm)
A4120120	23"	Carbone attivo Granulare Granular activated carbon	300*	1	2,20	78x17x17h
A4120130	40"		400*	1	3,60	120x17x17h

\* Valori di portata consigliata stimati su tempo di contatto di 3min. Massimo Contenuto di Cloro Libero 1mg/l di Cl<sub>2</sub>/Recommended flow rates estimated on contact time of 3min. Maximum Cl<sub>2</sub> Free Content 1mg/l of Cl<sub>2</sub>.



Tipologia connessioni cartucce  
Ends caps connection types

## BIGONE SAND NEW!

### Cartuccia BIGONE con sabbia quarzifera Quartz sand cartridge for BIGONE



#### DESCRIZIONE/DESCRIPTION

Contenitore in materiale plastico con corpo trasparente riempito con media filtrante SABBIA QUARZIFERA + ANTRACITE per la chiarificazione dell'acqua (MULTI-STRATO).  
Plastic housing with transparent body filled with QUARTZ SAND + ANTHRACITE, suitable to clarify the water (MULTI-LAYER).

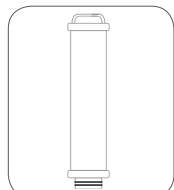


#### CARATTERISTICHE TECNICHE/TECHNICAL FEATURES

Materie prime/Raw material	PVC-ABS
Supporto interno/Core	PP
Supporto esterno/Outer cage	-
Tipo connessione/Connection type	FON
Guarnizione/O-Ring-Gasket	NBR 70 Sh/NBR 70 Sh
Altezza/Length	23", 40"
Diametro interno/Inner diameter	76 mm
Diametro esterno/Outer diameter	147,5 mm
Efficienza/Efficiency	95%
PRESSIONE-PRESSURE	
Max. pressione d'esercizio/Max working pressure	6 bar
Max. perdita di carico/Max differential pressure	0,8 bar
TEMPERATURA-TEMPERATURE	
Max. temperatura d'esercizio/Max working temperature	40°C

Note: Max. portata a 20°C con perdita di carico 0,15 bar/Note: Max water flow rate at 20°C and differential pressure 0,15 bar

Codice Code	Lunghezza Length	Media filtrante Filtering media	Portata consigliata Lt./h Recommended flow-rate Lt./h	Quantità imballo Quantity pack	Kg Kg	Dimensioni imballo (cm) Box size (cm)
A4148010	23"	Sabbia di Quarzo - Antracite Quartz sand - Anthracite	300	1	2,20	78x17x17h
A4148020	40"		400	1	3,60	120x17x17h



Tipologia connessioni cartucce  
Ends caps connection types

\*Multi strato  
Multi layer



BIGONE IRON **NEW!**

Cartuccia deferrizzante/Iron removal cartridge



**DESCRIZIONE/DESCRIPTION**

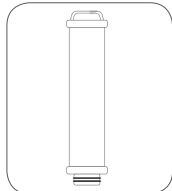
Contenitore in materiale plastico con corpo trasparente riempito con media filtrante Biossido di Manganese (PIROLUSITE) per la riduzione del ferro e manganese.  
Plastic housing with transparent body filled with Manganese Dioxide (PYROLUSITE), suitable to reduce Iron and Manganese.



**CARATTERISTICHE TECNICHE/TECHNICAL FEATURES**

Materie prime/Raw material	PVC-ABS
Supporto interno/Core	PP
Supporto esterno/Outer cage	-
Tipo connessione/Connection type	FON
Guarnizione/O-Ring-Gasket	NBR 70 Sh/NBR 70 Sh
Altezza/Length	23", 40"
Diametro interno/Inner diameter	76 mm
Diametro esterno/Outer diameter	147,5 mm
Efficienza/Efficiency	95%
PRESSIONE-PRESSURE	
Max. pressione d'esercizio/Max working pressure	6 bar
Max. perdita di carico/Max differential pressure	0,8 bar
TEMPERATURA-TEMPERATURE	
Max. temperatura d'esercizio/Max working temperature	40°C

Note: Max. portata a 20°C con perdita di carico 0,15 bar/Note: Max water flow rate at 20°C and differential pressure 0,15 bar



Tipologia connessioni cartucce  
Ends caps connection types



Codice Code	Lunghezza Length	Media filtrante Filtering media	Portata consigliata Lt./h Recommended flow-rate Lt./h	Quantità imballo Quantity pack	Kg Kg	Dimensioni imballo (cm) Box size (cm)
A4148030	23"	Pyrolusite	300	1	2,20	78x17x17h
A4148040	40"	Pyrolusite	350	1	3,60	120x17x17h

Portata Consigliata Fe++ ingresso ≤ 2 mg/l / Standard flow rate with Fe ++ input ≤ 2 mg / l

BIGONE ARSENIC **NEW!**

Cartuccia riduzione Arsenico  
Arsenic removal cartridge



**DESCRIZIONE/DESCRIPTION**

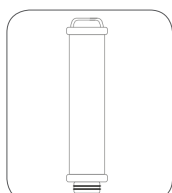
Contenitore in materiale plastico con corpo trasparente riempito con media filtrante Idrossido di Ferro (GFH) per la riduzione degli Arsenati (As3+) e Arseniti (As5+).  
Plastic housing with transparent body filled with GFH filtering media, suitable to reduce Arsenic Ions (As3+ and As5+).



**CARATTERISTICHE TECNICHE/TECHNICAL FEATURES**

Materie prime/Raw material	PVC-ABS
Supporto interno/Core	PP
Supporto esterno/Outer cage	-
Tipo connessione/Connection type	FON
Guarnizione/O-Ring-Gasket	NBR 70 Sh/NBR 70 Sh
Altezza/Length	23", 40"
Diametro interno/Inner diameter	76 mm
Diametro esterno/Outer diameter	147,5 mm
Efficienza/Efficiency	95%
PRESSIONE-PRESSURE	
Max. pressione d'esercizio/Max working pressure	6 bar
Max. perdita di carico/Max differential pressure	0,8 bar
TEMPERATURA-TEMPERATURE	
Max. temperatura d'esercizio/Max working temperature	40°C

Note: Max. portata a 20°C con perdita di carico 0,15 bar/Note: Max water flow rate at 20°C and differential pressure 0,15 bar



Tipologia connessioni cartucce  
Ends caps connection types



Codice Code	Lunghezza Length	Media filtrante Filtering media	Portata consigliata Lt./h Recommended flow-rate Lt./h	Quantità imballo Quantity pack	Kg Kg	Dimensioni imballo (cm) Box size (cm)
A4148050	23"	Idrossido di ferro	200	1	2,20	78x17x17h
A4148060	40"	GFH	300	1	3,60	120x17x17h

LINEA FR-CL/FR-CL LINE

Cartucce per sedimenti melt-blown  
Melt-blown sediment cartridges



**DESCRIZIONE/DESCRIPTION**

Le cartucce di profondità della serie FR-CL sono progettate per una efficiente e accurata filtrazione delle impurità dai liquidi. Sono ottenute attraverso un particolare e innovativo processo di lavorazione del polipropilene puro al 100% e sono indicate nel trattamento dei fluidi la dove sono richieste prestazioni altamente qualitative. Nello specifico il polipropilene viene miscelato con aria compressa calda e stratificato mediante un movimento continuo e costante intorno a un'anima rigida, sempre di polipropilene, che ruota su se stessa, inducendo le fibre a intersecarsi continuamente tra loro. Tale procedimento conferisce profondità alla cartuccia e garantisce uniformità di filtrazione su tutta la superficie. Le cartucce sono disponibili in una gamma che va da 1 a 90 micron. Sono adattabili agli standards in commercio per quanto riguarda contenitori di cartucce. Le cartucce FR-CL sono testate per ottenere una filtrazione di almeno il 95% delle particelle in sospensione, ciò vuol dire che una cartuccia FR-CL da 10 micron tratterrà almeno il 95% di tutte le particelle con diametro 10 micron. La straordinaria capacità di filtrazione delle cartucce FR-CL è ottenuta grazie ad un'ampia superficie di materiale filtrante. La cartucce vanno sostituite quando si comincia ad avere perdita di carico, la sostituzione è comunque subordinata al livello massimo consentito/richiesto dal processo in corso.

Our depth cartridges FR-CL Series are designed to obtain a high efficiency and filtration of various liquids having impurity. Using only 100% pure polypropylene they are manufactured through state of the art technology. They are generally used in applications that require extremely high quality filtration. During the manufacturing process, the polypropylene is mixed with compressed hot air. Then it is stratified on a rigid polypropylene core through a continuous and constant rotating movement. This process infuses and intersects the polypropylene fibres amongst themselves. This creates the so called "Depth Cartridge" guaranteeing a uniform filtration along all the surface of the cartridge. The Polypropylene fibres used are always and only of first choice which processed at high temperatures welds them together eliminating any possibility of losing particles or residuals. The range vary from 1 to 90 micron. The cartridges are made up as one whole piece no matter what length. The FR-CL Cartridges are fully tested to achieve at least 95% filtration efficiency. This means that a 10 micron FR-CL Cartridge will filter 95% of particles having a diameter of 10 micron or more. The extraordinary filtration capability of the FR-CL cartridges is obtained thanks to its wide filtering surface and compactness which is distributed along all the surface of the cartridge itself. The cartridges need to be changed when a loss in pressure drop is detected or in any case when the specific filtering application requires it.



**APPLICAZIONI/APPLICATIONS**

Le cartucce della serie FR-CL possono essere usate come filtro finale o come pre-filtro, la dove si voglia salvaguardare i più costosi sistemi di filtrazione quali la micro-filtrazione assoluta. Le cartucce FR-CL possono essere usate da sole o con altri sistemi di filtrazione, sono raccomandate per le seguenti applicazioni: settore alimentare, oli commestibili - trattamenti elettrolitici - settore chimico e petrolchimico - settore grafico.

The FR-CL cartridges can be used as end-line filtration or as pre-filtration.  
Water treatment - Electronic/Nuclear - Biotechnology/Fine chemicals - Food/Beverage - Coatings/Resins - General Industrial - Pharmaceutical/Cosmetics - Bulk chemicals/Petrochemicals - Galvanic.

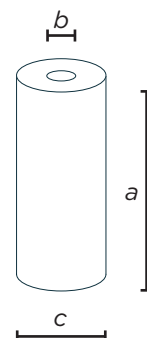


**CARATTERISTICHE/TECHNICAL FEATURES**

- Efficace filtrazione di profondità;
- Uniformità di filtrazione su tutta la superficie;
- Maggiore rendimento;
- Maggiore resistenza alla compressione grazie al canotto interno;
- Maggiore stabilità;
- Minori perdite di carico;
- Nessun rilascio di fibre.

- High depth filtration;
- Constant filtration on all surface;
- High yield;
- High resistance to compression thanks to inner core;
- High stability;
- Lower pressure drop;
- No residual or particle loss.

		FR-CL
Materiale	Raw material	100% PP
Supporto interno	Core	-
Supporto esterno	Outer cage	-
Tappi	End caps	DOE
O-Ring	O-Ring/Gasket	-
Altezza (a)	Length (a)	20" 40"
Diametro interno (b)	Inner diameter (b)	114,3 mm
Diametro esterno (c)	Outer diameter (c)	152,4 mm
Micron	Micron rating	1, 20, 50
Efficienza	Efficiency	95%
Pressione	Pressure	6 BAR
Max pressione di esercizio	Max working pressure	0,8 BAR
Max differenza di pressione	Max differential pressure	
Temperatura	Temperature	40°C
Max temperatura di esercizio	Max working temperature	

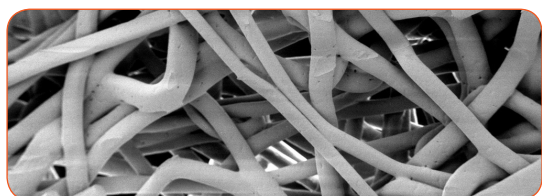
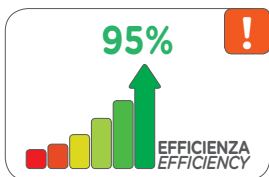
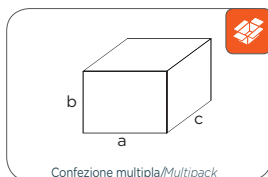
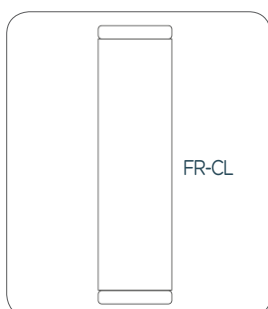






**CARTUCCE MELT BLOWN serie FR-CL PER CONT. FINO A 1"**  
**MELT BLOWN CARTRIDGES series FR-CL up to 1" inlets/outlets**

Codice	Altezza	Micron	Portata Lt./h	Confezione	Imballo		
					Quantità	Kg	axbxc (mm)
Code	Lenght	Micron	Flow-Rate Lt./h	Pack	Multipack		
					Quantity	Kg	axbxc (mm)
A4290010	40"	1	12000	4	15	11,50	330X1040X210
A4290050		20	30000				
A4290060		50	50000				



Struttura interna cartuccia/Internal structure of the cartridge (100 μm)



#### DESCRIZIONE/DESCRIPTION

Le cartucce di profondità della serie FR-N sono progettate per una efficiente e accurata filtrazione delle impurità dai liquidi. Sono ottenute attraverso un particolare e innovativo processo di lavorazione del polipropilene puro al 100% e sono indicate nel trattamento dei fluidi la dove sono richieste prestazioni altamente qualitative. Nello specifico il polipropilene viene miscelato con aria compressa calda e stratificato mediante un movimento continuo e costante intorno a un'anima rigida, sempre di polipropilene, che ruota su se stessa, inducendo le fibre a intersecarsi continuamente tra loro. Tale procedimento conferisce profondità alla cartuccia e garantisce uniformità di filtrazione su tutta la superficie. Le cartucce sono disponibili in una gamma che va da 1 a 90 micron, le lunghezze vanno da 5 a 40". Sono adattabili agli standards in commercio per quanto riguarda contenitori di cartucce. Le cartucce FR-N sono testate per ottenere una filtrazione di almeno il 95% delle particelle in sospensione, ciò vuol dire che una cartuccia FR-N da 10 micron tratterrà almeno il 95% di tutte le particelle con diametro 10 micron. La straordinaria capacità di filtrazione delle cartucce FR-N è ottenuta grazie ad un'ampia superficie di materiale filtrante. La cartuccia vanno sostituite quando si comincia ad avere perdita di carico, la sostituzione è comunque subordinata al livello massimo consentito/richiesto dal processo in corso.

#### TEST QUALITÀ CARTUCCE FR-N

A pari quantità di lt/h trattati, potete osservare l'immutata capacità di filtrazione di un filtro AQUA confrontata con l'evidente deterioramento di analogo filtro della concorrenza.

Our depth cartridges FR-N Series are designed to obtain a high efficiency and filtration of various liquids having impurity. Using only 100% pure polypropylene they are manufactured through state of the art technology. They are generally used in applications that require extremely high quality filtration. During the manufacturing process, the polypropylene is mixed with compressed hot air. Then it is stratified on a rigid polypropylene core through a continuous and constant rotating movement. This process infuses and intersects the polypropylene fibres amongst themselves. This creates the so called "Depth Cartridge" guaranteeing a uniform filtration along all the surface of the cartridge. The Polypropylene fibres used are always and only of first choice which processed at high temperatures welds them together eliminating any possibility of losing particles or residuals. The range vary from 1 to 90 micron and standard lengths are 9"3/4 to 40". The cartridges are made up as one whole piece no matter what length. The FR-N Cartridges are fully tested to achieve at least 95% filtration efficiency. This means that a 10 micron FR-N Cartridge will filter 95% of particles having a diameter of 10 micron or more. The extraordinary filtration capability of the FR-N cartridges is obtained thanks to its wide filtering surface and compactness which is distributed along all the surface of the cartridge itself. The cartridges need to be changed when a loss in pressure drop is detected or in any case when the specific filtering application requires it.

#### CARTRIDGES FR-N QUALITY COMPARISON TEST

Under exact same working conditions, AQUA Cartridge clearly shows its very high efficient filtering capacity against the evident "break-down" of the competitor.



Filtro AQUA/AQUA cartridge



Filtro concorrenza/Competitor cartridge



#### APPLICAZIONI/APPLICATIONS

Le cartucce della serie FR-N possono essere usate come filtro finale o come pre-filtro, la dove si voglia salvaguardare i più costosi sistemi di filtrazione quali la micro-filtrazione assoluta.

Le cartucce FR-N possono essere usate da sole o con altri sistemi di filtrazione, sono raccomandate per le seguenti applicazioni: settore alimentare, oli commestibili - trattamenti elettrolitici - settore chimico e petrolchimico - settore grafico.

The FR-N cartridges can be used as end-line filtration or as pre-filtration.

Water treatment - Electronic/Nuclear - Biotechnology/Fine chemicals - Food/Beverage - Coatings/Resins - General Industrial - Pharmaceutical/Cosmetics - Bulk chemicals/Petrochemicals - Galvanic.

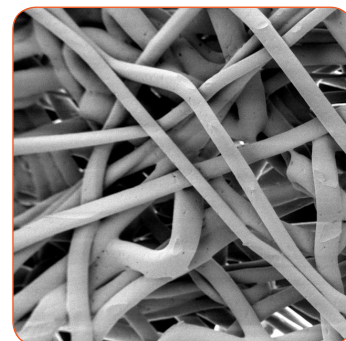


#### CARATTERISTICHE/TECHNICAL FEATURES

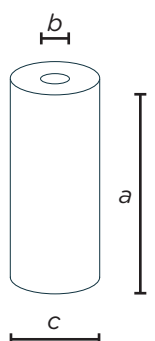
- Efficace filtrazione di profondità;
- Uniformità di filtrazione su tutta la superficie;
- Maggior rendimento;
- Maggiore resistenza alla compressione grazie al canotto interno;
- Maggiore stabilità;
- Minori perdite di carico;
- Nessun rilascio di fibre.

- High depth filtration;
- Constant filtration on all surface;
- High yield;
- High resistance to compression thanks to inner core;
- High stability;
- Lower pressure drop;
- No residual or particle loss.

		FR-N
Materiale	Raw material	100% PP
Supporto interno	Core	100% PP
Supporto esterno	Outer cage	-
Tappi	End caps	DOE
O-Ring	O-Ring/Gasket	-
Altezza (a)	Length (a)	5"-9"3/4-10" 20"-30"-40"
Diametro interno (b)	Inner diameter (b)	28 mm
Diametro esterno (c)	Outer diameter (c)	63 mm
Micron	Micron rating	1/3/5/10/20 30/50/90
Efficienza	Efficiency	95%
Pressione	Pressure	
Max pressione di esercizio	Max working pressure	8 BAR
Max differenza di pressione	Max differential pressure	0.8 BAR
Temperatura	Temperature	
Max temperatura di esercizio	Max working temperature	50°C



Struttura interna cartuccia  
Internal structure of the cartridge  
(100 µm)

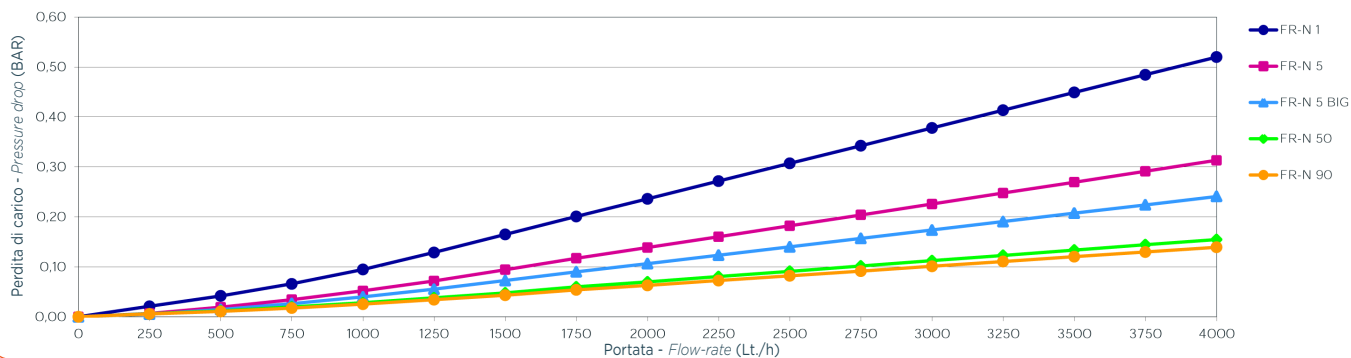






## TABELLA PORTATA-PERDITA DI CARICO/FLOW RATE-PRESSURE DROP CHART

### FRN 9"3/4 - FRN BIG 9"3/4

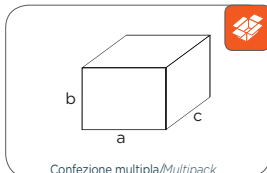


N.B.: Test effettuati su cartucce nuove in contenitori AQUA - Pressione ingresso 3 BAR - Temperatura acqua 20°C / Tests of new cartridges performed on AQUA housing for filter - Inlet pressure 3 BAR - Water temperature 20°C



### CARTUCCE MELT BLOWN serie FR-N PER CONT. FINO A 1" MELT BLOWN CARTRIDGES series FR-N up to 1" inlets/outlets

Codice	Altezza	Micron	Portata Lt./h	Confezione	Imballo		
					Quantità	Kg	axbxc (mm)
Code	Lenght	Micron	Flow-Rate Lt./h	Pack	Multipack		
					Quantity	Kg	axbxc (mm)
A4240410	20"	1	1800	1	30	10,00	330X1040X210
A4240420		3	2200				
A4240430		5	2800				
A4240440		10	3600				
A4240450		20	4300				
A4240460		30	4500				
A4240470		50	4800				
A4240480		90	5200				
A4240490		1	2700				
A4240500		3	3200				
A4240510	30"	5	4300	1	15	9,50	330X800X210
A4240520		10	5400				
A4240530		20	6400				
A4240540		30	6800				
A4240550		50	7300				
A4240560		90	7800				
A4240570		1	3500				
A4240580		3	4200				
A4240590	40"	5	5400	1	15	11,50	330X1040X210
A4240600		10	6900				
A4240610		20	8500				
A4240620		30	9000				
A4240630		50	9500				
A4240640		90	9800				





## ADDOLCITORI INDUSTRIALI LO SCAMBIO IONICO

Lo scambio ionico è un processo in cui ioni di una data specie sono sostituiti sulla superficie di un materiale non solubile di scambio ( resina a scambio ionico ) da ioni di una specie differente disciolti in soluzione. L'applicazione più diffusa di questo processo è l'addolcimento delle acque domestiche, intendendosi con ciò la riduzione della durezza delle acque, la quale tipicamente consiste nella sostituzione degli ioni calcio e magnesio presenti in soluzione acquosa con ioni di sodio rilasciati da una resina a scambio cationico.

Il processo è in continuo le resine sono poste su un letto di scambio o più generalmente in colonne attraverso le quali viene fatto passare il liquido da trattare. Generalmente il reflu, immesso in pressione, fluisce dall'alto verso il basso della colonna. Una volta che la capacità di scambio della resina si è esaurita, si provvede ad un controlavaggio per la rimozione di eventuali sedimenti che avessero intasato la colonna e si procede quindi alla rigenerazione della resina. L'ADDOLCIMENTO prevede perciò l'uso di una resina cationica forte in ciclo sodico, come visto lo scambio avviene fra gli ioni  $Ca^{++}$  e  $Mg^{++}$  in soluzione e lo ione  $Na^+$  sulla resina. Può essere considerata una demineralizzazione parziale, limitata alla rimozione degli ioni di  $Ca^{++}$  e  $Mg^{++}$  i quali sono fra le principali cause di incrostazioni nelle tubazioni. Un tipico esempio di addolcimento può avvenire usando resine cationiche in ciclo sodico tramite reazioni del tipo:



Si ottiene così in soluzione del solfato di sodio solubile al posto del solfato di calcio che è quasi insolubile. Tramite rigenerazione con soluzione di  $NaCl$  si ottiene la rigenerazione della resina la quale si ricarica di ioni  $Na^+$  e rilascia gli ioni  $Ca^{++}$  che si legano al cloruro  $Cl^-$  dando cloruro di calcio  $CaCl_2$  relativamente inerte. L'addolcimento a differenza della demineralizzazione non rimuove i solidi disciolti, bensì li modifica chimicamente. I vantaggi dell'addolcimento sono immediati: le diverse apparecchiature come ad esempio le caldaie, le lavastoviglie, le lavatrici, ecc. sono protette contro le incrostazioni calcaree, si riducono così i costi di manutenzione ed esercizio e si abbassano i consumi di detersivi, saponi e ammorbidenti. Inoltre, lo scambio termico delle apparecchiature è migliore, tutto questo consente di ottenere considerevoli risparmi energetici. L'addolcimento può essere anche posto come pretrattamento dell'osmosi inversa per evitare le precipitazioni nelle membrane osmotiche così da mantenere nel tempo elevate prestazioni e correlatamente la diminuzione di interventi di manutenzione abbassandone i relativi costi. L'impianto di addolcimento può essere mono colonna duplex o triplex: questi 2 secondi sistemi garantiscono una erogazione continua di acqua addolcita; questi impianti di addolcimento sono caratterizzati dall'utilizzo di più filtri posti in parallelo.

Gli addolcitori sulla base delle necessità e in funzione del loro utilizzo possono essere completati da sistemi di disinfezione; le resine degli addolcitori industriali possono essere sterilizzate con l'iniezione diretta di chemicals, in alternativa possono utilizzare una cella che sfruttando l'idrolisi produce automaticamente l'agente disinfettante direttamente dalla salamoia utilizzata per rigenerare le resine dell'addolcitore a ogni fine ciclo

### SETTORI DI APPLICAZIONI

- Vari tipi di industria
- Lavanderie e Tintorie
- Autolavaggi
- Industria del vetro
- Torri di raffreddamento e torri evaporative
- Strutture ricettive come Alberghi, Hotel, Camping, Villaggi turistici
- Ospedali
- Condomini e complessi residenziali ad elevato numero di appartamenti.



# 02

## INDUTRIAL WATER SOFTNERS IONIC EXCHANGE

*Ionic exchange is a process in which ions of a given species are replaced on the surface of a non-soluble exchange material (ion exchange resin) by ion of a different species dissolved in solution. The most widespread application of this process is domestic water softening, that is to reduce water hardness, which typically consists in the replacement of calcium and magnesium ions present in aqueous solution with sodium ions released by a cationic resin. The process is continuous, resins are placed on an exchange bed or more generally in columns through which the fluid to be treated is passed. Generally the reflux (pressurized) passes from top to bottom of the column.*

*Once the resin exchange capacity is exhausted, a backwash is provided to remove any sediment that has clogged the column, and then the resin is regenerated. The softening therefore provides for the use of a strong cationic resin in the sodium cycle. As seen, the exchange occurs between the  $Ca^{++}$  and  $Mg^{++}$  ions in solution, and the  $Na^{+}$  ion on the resin. It can be considered a partial demineralization, limited to the removal of  $Ca^{++}$  and  $Mg^{++}$  ions, which are among the major causes of pipe incrustations. A typical example of softening can be achieved using cationic resins in the sodium cycle by reaction of the type:*



*It is thus obtained in soluble sodium sulphate solution instead of calcium sulphate which is almost insoluble. Regeneration with NaCl solution results in resin regeneration. The resin is charged with  $Na^{+}$  ions and releases  $Ca^{++}$  ions that bind to  $Cl^{-}$  chloride, giving relatively inert  $CaCl_2$  calcium chloride. Softening, unlike demineralization, does not remove dissolved solids, but rather chemically modifies them.*

*The advantages of the softening are immediate: the various equipment such as boilers, dishwashers, washing machines, etc. are protected against limestone incrustations. This reduces the maintenance and operating costs and reduces the consumption of detergents, soaps and softeners. In addition, the heat exchange of the equipment is better; all this makes it possible to get considerable energy savings. The softening can also be placed as pre-treatment of osmosis to prevent precipitation in osmotic membranes, thus maintaining high performance over time and correlating with decreasing maintenance costs by lowering its costs. The softening system can be mono duplex or triplex column. These 2 second systems ensure a continuous supply of softened water. These softening systems are characterized by the use of multiple parallel filters. Softeners based on needs and according to their use can be completed by disinfection systems. The industrial softener resins can be sterilized by direct injection of chemicals, alternatively they can use a cell that, by exploiting hydrolysis, automatically produces the disinfectant directly from the brine used to regenerate the softener resins at each end cycle.*

### APPLICATION SECTORS

- Various types of industry.
- Laundries and Dyeing.
- Car washes.
- Glass industry.
- Cooling towers and evaporative towers.
- Accommodations such as Hotels, Hotels, Camping, Resorts.
- Hospitals.
- Condominiums and residential complexes with a large number of apartments.



### Addolcitori a doppia colonna Controller



#### DESCRIZIONE/DESCRIPTION

Gli addolcitori AQUA SOFT PRO si avvalgono di una centralina computerizzata che fornisce all'utente tutte le informazioni sulla programmazione, lo stato, i consumi di acqua addolcita, il numero di giorni dall'ultima rigenerazione, ecc. Sono provvisti di sistema automatico di rigenerazione delle resine, in modalità volume+tempo, e di miscelatore di durezza integrato nel corpo valvola.

Versione in cui la bombola contenente le resine è separata dal serbatoio salamoia, indicata per impieghi domestici ed industriali.

*The water softeners AQUA SOFT use a computerized control unit that provides the user with all the information on programming, the state, the consumption of soft water, number of days since the last regeneration, etc. They are equipped with automatic regeneration resins system, mode volume regeneration+time, and with mixer built into the valve body. Version where the resin tank is separated from the brine tank, suitable for both domestic and industrial use.*



#### NOTE/NOTE

\* I dati della portata e della capacità ciclica sono calcolati utilizzando acqua di alimento con 30°F (300 ppm CaCO<sub>3</sub>), con un TDS pari a 500 ppm e ad una temperatura di 20° C.

*\* The flow and cycle capacity data are calculated using 30°F (300 ppm CaCO<sub>3</sub>) supply water, with a TDS of 500 ppm and a temperature of 20°C.*

Codice Code	Modello Model	Bombola Vessel	Tipo colonna Column type	Dimensioni Size	Valvola Control valve	In/Out In/Out	Resina (Lt) Resin (Lt)	Capacità ciclica (M <sup>3</sup> /°F) Cyclic capacity (M <sup>3</sup> /°F)	Sale per rigenerazione (Gr) Brine consumption (Gr)	Tino sale Brine tank	Portata consigliata (m <sup>3</sup> /h) Flow-Rate recommended (m <sup>3</sup> /h)
A9960010	Aqua Soft Pro	PP	Single	7" x 35"	CLACK WS1CI 1600	3/4"	14	84	2,1	75	1,8
A9960020		PP	Single	8" x 35"	CLACK WS1CI 1600	3/4"	18	108	2,7	75	2
A9960030		PP	Single	10" x 35"	CLACK WS1CI 1600	1"	28	168	4,2	75	2,5
A9960040		PP	Single	10" x 44"	CLACK WS1CI 1600	1"	35	210	5,25	75	3
A9960050		PP	Single	10" x 54"	CLACK WS1CI 1600	1"	44	264	6,6	100	3,3
A9960060		VTR	Twin	10" x 54"	CLACK WS1CI 1600	1"	50	300	7,5	100	3,6
A9960070		PP	Twin	13" x 44"	CLACK WS1CI 1600	1"	54	324	8,1	100	4
A9960080		VTR	Twin	12" x 52"	CLACK WS1CI 1600	1"	60	360	9	100	4,5
A9960090		PP	Twin	13" x 54"	CLACK WS1CI 1600	1"	75	450	11,25	100	5,2
A9960100		VTR	Twin	13" x 54"	CLACK WS1CI 1600	1"	75	450	11,25	145	5,2
A9960110		VTR	Twin	14" x 65"	CLACK WS1CI 1600	1"	100	600	15	145	5,6
A9960120		VTR	Twin	14" x 65"	CLACK WS1,25CI 1600	1" 1/4	100	600	15	145	6,5
A9960130		VTR	Twin	16" x 65"	CLACK WS1,25CI 1600	1" 1/4	125	750	18,75	200	7,5
A9960140		VTR	Twin	18" x 65"	CLACK WS1,25CI 1700	1" 1/4	175	1050	26,25	350	8
A9960150		VTR	Twin	21" x 62"	CLACK WS1,25CI 1700	1" 1/4	225	1350	33,75	350	8,6
A9960160		VTR	Twin	16" x 65"	CLACK WS1,5CI 1600	1" 1/2	125	750	18,75	200	8,5
A9960170		VTR	Twin	18" x 65"	CLACK WS1,5CI 1700	1" 1/2	175	1050	26,25	350	11
A9960180		VTR	Twin	21" x 62"	CLACK WS1,5CI 1700	1" 1/2	225	1350	33,75	500	14
A9960190		VTR	Twin	24" x 72"	CLACK WS1,5CI 1700	1" 1/2	300	1800	45	750	15
A9960200		VTR	Twin	30" x 72"	CLACK WS1,5CI 1700	1" 1/2	500	3000	75	1000	16,8
A9960210		VTR	Twin	30" x 72"	CLACK WS2CI QC 1700	2"	500	3000	75	1000	27
A9960220		VTR	Twin	36" x 72"	CLACK WS2CI QC 1700	2"	650	3900	97,5	1000	32
A9960230		VTR	Twin	42" x 72"	CLACK WS2CI QC 1700	2"	1000	6000	150	1500	35

(\*) Disegni tecnici su richiesta/Technical drawings on request





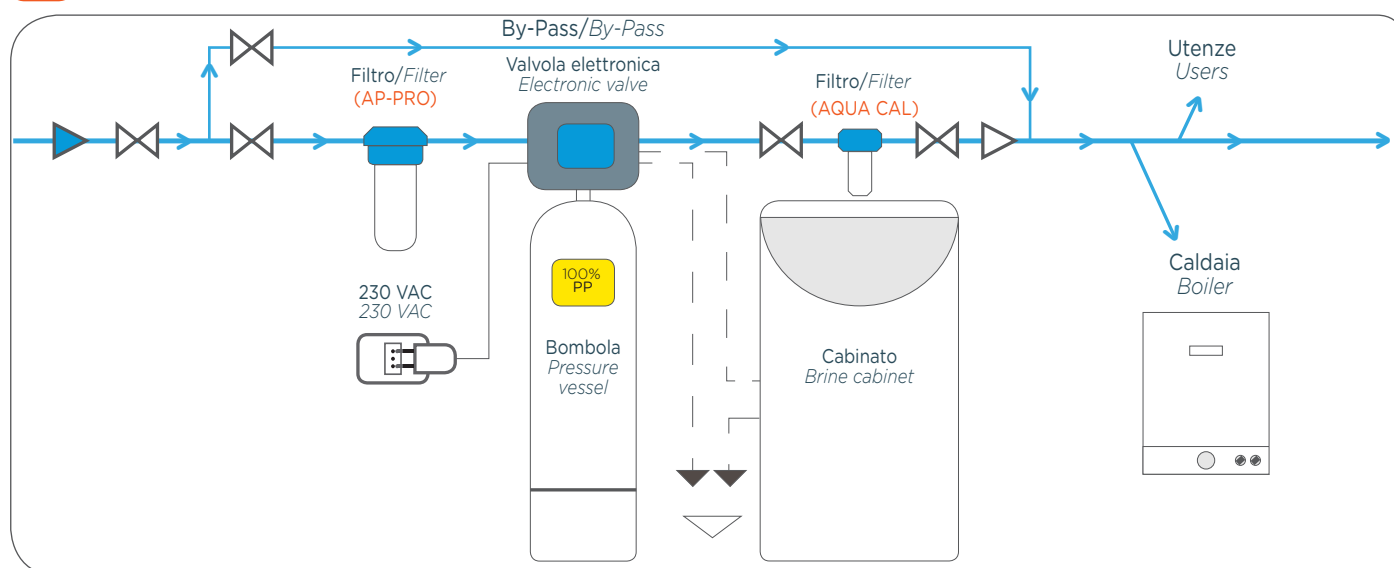
## RICAMBI E ACCESSORI (per modelli a singola colonna)/SPARE PARTS AND ACCESSORIES (for single column models)



Codice Code	Descrizione Description
S9700030	Pozzetto di aspirazione/Brine well
S9700010	Paratia (A richiesta)/Partition grid (On request)
A9990030	Ghiera troppo pieno 3/8"/3/8" Nut for overflow system
A9990040	Raccordo troppo pieno 3/8"/3/8" Connection for overflow system
A9700000	Coprivalvola con adattatore di coperchio/Valve cover
S6070260	Imbuto riempimento resine/Resin filling funnel
A9990180	Valvola sicurezza salamoia. Solo su versione con paratia (A richiesta)/Safety brine valve. Only on version with Partition grid (On request)
A9950030	By-pass (A richiesta)/By-pass (On request)
A9950035	Generatore di Cloro (A richiesta)/Chlorine generator (On request)



## SCHEMA DI INSTALLAZIONE/INSTALLATION SCHEME



▶ Arrivo acqua grezza / Raw water entrance   
 ▷ Uscita acqua trattata / Treated water exit   
 ➤ Flusso acqua / Water flow   
 ✕ Valvola di intercettazione / On-Off valve   
 ▽ Scarico / Drain

## RESINA E MEDIA FILTRANTI/RESIN AND FILTERING MEDIA

Codice Code	Descrizione Description	Imballo Pack
MC030120	Resina cationica forte/Strong cationic resin	25Lt
MC020130	Sale per addolcitori/Water softener salt	25Kg



# 03

## LA FILTRAZIONE MECCANICA

La filtrazione è un'operazione fisico-meccanica con la quale un liquido in movimento, sotto l'azione di un gradiente di pressione, si separa dalle particelle solide in esso disperse, per effetto della loro ritenzione da parte di un mezzo filtrante poroso attraverso cui il liquido viene fatto passare.

### La filtrazione di superficie

In questo processo detto anche filtrazione di rifiuto le particelle vengono fermate alla superficie del filtro per semplice setacciamento o vagliatura, in quanto le particelle vengono trattenute sulla superficie del filtro (rifiutate), avendo esse un diametro maggiore di quello dei pori del mezzo filtrante. Rientra nella categoria di filtrazione superficiale, la filtrazione su membrana.

### La filtrazione di profondità

La filtrazione di profondità è una tecnica adatta per il trattamento dei fluidi con bassa concentrazione di solidi sospesi (0,1% in volume), costituiti da particelle molto fini (diametro inferiore a 0,1 mm). I solidi sospesi seguono un percorso tortuoso all'interno gli interstizi vuoti del mezzo filtrante, quindi vengono rimossi e trattenuti, per fenomeni diversi:

- l'inertza e la sedimentazione delle particelle lungo il percorso tortuoso nei capillari; (FILTRAZIONE A SABBIA)
- l'adsorbimento dovuto alle interazioni di natura chimico-fisica fra le sostanze sospese e le pareti dei pori; (FILTRAZIONE SU CARBONI ATTIVI O IDROSSIDO FERRICO)

I mezzi filtranti possono essere: sabbia quarzifera, zeolite, pirolusite, idrossido ferrico, carbone attivo granulare.

### APPLICAZIONI

- DEFERIZZAZIONE
- DEARSENIFICAZIONE
- DECLORAZIONE
- Rimozione di:

- Sostanze perfluoro alchiliche (PFAS)
- Oli minerali
- Idrocarburi poliaromatici (PACs)
- Fenocloridi
- Sostanze alogenate: I, Br, Cl, H e F
- Composti organici in generale
- Composti dell'azoto
- Solfuri
- Metalli pesanti

## MECHANICAL FILTRATION

Filtration is a physical-mechanical operation by which a moving liquid under the action of a pressure gradient separates from the solid particles dispersed due to their retention by a porous filter medium through which The liquid is passed.

### Surface filtration

In this process also referred to as refuse filtration the particles are stopped at the filter surface for simple sieving or sifting because the particles are retained on the filter surface (rejected), having a diameter larger than that of the pores of the filter medium. It falls into the surface filtration category, membrane filtration.

### Depth filtration

Depth filtration is a technique suitable for the treatment of low concentrations of suspended solids (0.1% by volume), consisting of very fine particles (diameter less than 0.1 mm). The suspended solids follow a tortuous path inside the empty interstices of the filter medium, so they are removed and retained by different phenomena:

- the inertia and sedimentation of the particles along the tortuous path to the capillaries; (Sand filtration).
- adsorption due to chemical-physical interactions between suspended matter and pore walls (filtration on activated charcoal or ferric hydroxide).

The filtering media can be: quartz sand, zeolite, pirolusite, ferric hydroxide, granular active carbon.

### APPLICATIONS

- REMOVE IRON
- DEARSENIFICAZIONE
- DECHLORINATION
- Remove of:

- Perfluorine alkylic substances (PFAS)
- Mineral oils
- Polyaromatic hydrocarbons (PACs)
- Phenochlorides
- Halogenated substances: I, Br, Cl, H and F
- Organic compounds in general
- Nitrogen Compounds
- Sulphides
- Heavy metals.



INDUSTRIAL GROUP



## AQUA SAND NEW!

### Chiarificatore a sabbia Sand quartzite filters



DUAL MEDIA  
QUARZITE-ANTRACITE



#### DESCRIZIONE/DESCRIPTION

L'acqua può contenere impurità di vario tipo: corpuscolari, ad esempio sabbia, o colloidali come limo ed argilla. Queste impurità possono danneggiare i componenti e gli utilizzatori degli impianti idraulici: lavatrici, lavastoviglie, caldaie, rubinetti/valvole, misuratori di pressione ecc., è necessario quindi provvedere ad una filtrazione. In caso di impurità esclusivamente corpuscolari possono essere sufficienti dei filtri a cartuccia, mentre per impurità colloidali sono necessari filtri multistrato a sabbia quarzifera di varia granularità. I filtri a sabbia AQUA SAND sono realizzati con questo criterio ed hanno un multistrato di sabbia quarzifera di tipo permanente. Per eliminare le impurità trattenute dalla sabbia, il filtro provvede automaticamente ad effettuare dei controlavaggi. La testata del filtro è dotata di una scheda elettronica che misura il tempo di funzionamento e periodicamente avvia le operazioni di pulizia. I dati di portata si intendono stimati per acqua di alimento a 20° C con torbidità inferiore a 10 mg/l e TDS pari a 500 ppm.

*The water may contain various impurities kind: corpuscular, for example sand, or colloidal as silt and clay. These impurities can damage components and users of plumbing: washing machines, dishwashers, boilers, taps / valves, pressure gauges etc., It is appropriate to make a filtration. In the case of exclusively corpuscular impurities can be sufficient cartridge filters, while for colloidal impurities are needed multilayer filters quartz with sand of varying granularity. Sand filters AQUA SAND are made with this policy and have a multi-layer of permanent quartz sand. To remove impurities retained by the sand, the filter will automatically perform the backwashing. The head of the filter is equipped with an electronic card which measures the operating time and periodically initiates the cleaning operations.*

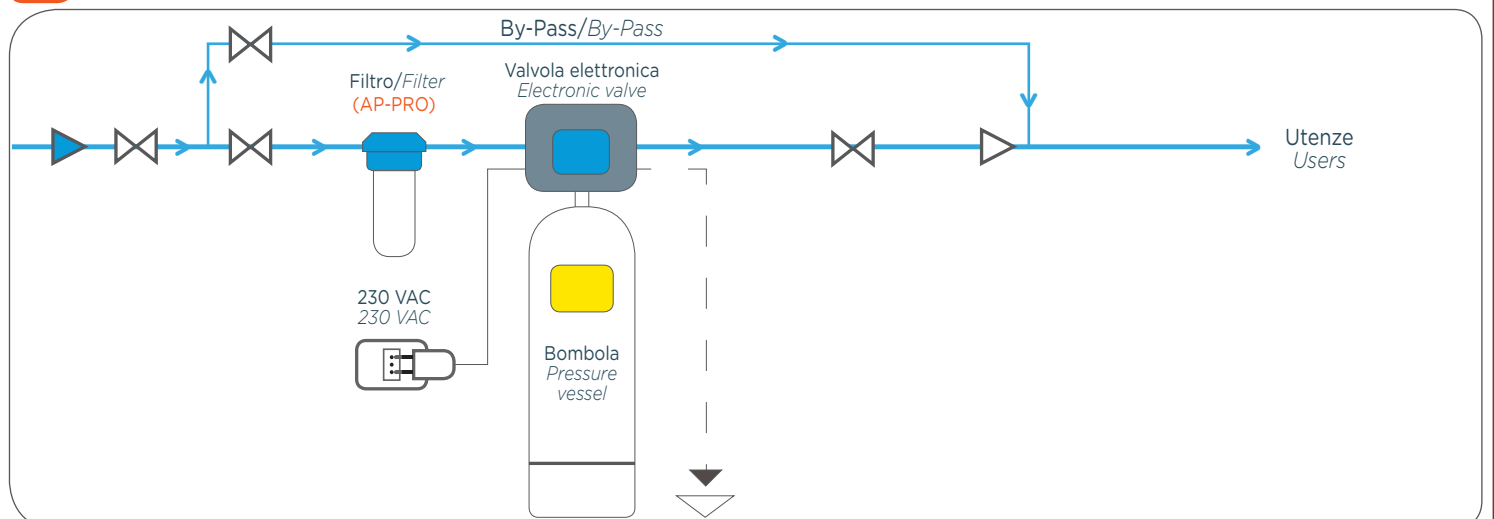
*Flow rate is estimated with feeding water at 20 ° C with turbidity below 10 mg / l and TDS of 500 ppm.*

Codice Code	Modello Model	Bombola Vessel	Dimensioni Size	Valvola** Control valve**	In/Out In/Out	Massa filtrante (Lt) Media volume (Lt)	Media filtrante (Lt) Filtering media (Lt)	Portata consigliata (20m³/h) Flow-Rate recommended (20m³/h)	Portata massima (a 30m/h) Max flow rate (at 30 m/h)	Portata controlavaggio (m³/h ) BackWash flowrate (m³/h)
A9971010	Aqua Sand	PP*	8" x 54"	CLACK WSICI DLFC - TIMER	1"	25	Quarzite Antracite	0,6	0,9	1,5
A9971020		PP*	10" x 54"	CLACK WSICI DLFC - TIMER	1"	50		1	1,5	1,5
A9971030		PP*	13" x 54"	CLACK WSICI DLFC - TIMER	1"	80		1,7	2,6	2,5
A9971040		VTR	14" x 65"	CLACK WSICI DLFC - TIMER	1"	110		2	3	3
A9971050		VTR	16" x 65"	CLACK WSICI DLFC - TIMER	1"	145		2,6	3,9	3,9
A9971060		VTR	18" x 65"	CLACK WSICI DLFC - TIMER	1"	175		3,3	5	4,6
A9971070		VTR	21" x 62"	CLACK WSICI DLFC - TIMER	1"	250		4,5	6,8	5,7
A9971080		VTR	24" x 72"	CLACK WS1,5CI DLFC - TIMER	1" 1/2	400		5,8	8,7	8,8
A9971090		VTR	30" x 72"	CLACK WS1,5CI DLFC - TIMER	1" 1/2	600		9,1	13,7	13,7

\* I MODELLI IN PP SONO PRERIEPIITI DEL MEDIA FILTRANTE / PP MODELS ARE -PRE-FILLED WITH FILTERING MEDIA

\*\* DI SERIE VALVOLA A TEMPO - A RICHIESTA VALVOLA VOLUMETRICA O ALTRE MARCHE / TIMER VALVE AS STANDARD - UPON REQUEST VOLUMETRIC VALVE OR OTHER BRAND

#### SCHEMA DI INSTALLAZIONE/INSTALLATION SCHEME



▶ Arrivo acqua grezza / Raw water entrance   
 ▷ Uscita acqua trattata / Treated water exit   
 ➤ Flusso acqua / Water flow   
 ✕ Valvola di intercettazione / On-Off valve   
 ▽ Scarico / Drain

## AQUA CHLOR NEW!

made in italy



### Decloratori a carbone attivo Chlorine removers

#### i DESCRIZIONE/ DESCRIPTION

L'acqua può contenere cloro ed altre sostanze chimiche, causa di cattivi odori e sapori. Per rimuovere queste sostanze sono necessari filtri decloratori a carboni attivi. I filtri AQUA CHLOR sono realizzati con questo criterio ed hanno un letto filtrante di carboni attivi di origine vegetale. I carboni sono selezionati in modo da massimizzare la superficie interna a contatto con l'acqua e la porosità, con l'obiettivo di assorbire un'elevata quantità delle sostanze chimiche presenti in acqua. Per eliminare le sostanze trattenute, il filtro provvede automaticamente ad effettuare dei controlavaggi. La testata del filtro è dotata di una scheda elettronica che misura il tempo di funzionamento e periodicamente avvia le operazioni di pulizia. Se l'acqua è destinata ad uso potabile è obbligatorio montare, a valle del filtro AQUA CHLOR, un sistema di disinfezione a raggi ultravioletti o a dosaggio di cloro.

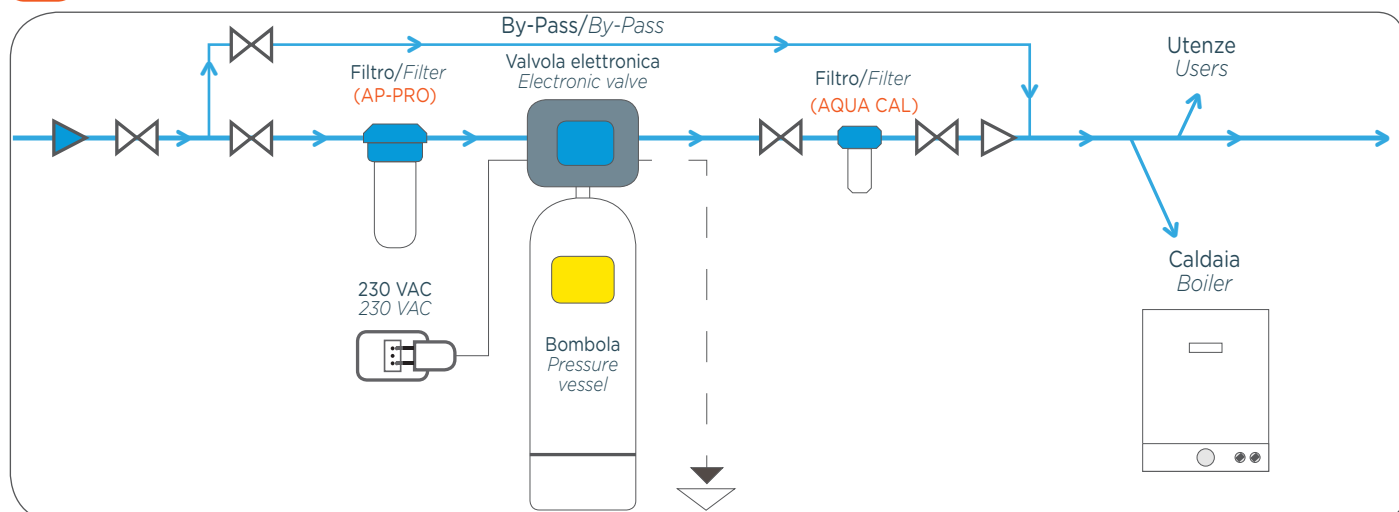
*The water may contain chlorine and other chemicals that cause bad smells and tastes. To remove these substances are needed dechlorinators with active carbon filters. The AQUA CHLOR filters are designed with this policy, and have a filter bed of active carbon of vegetal origin. The carbons are selected so as to maximize the inner surface in contact with the water and the porosity, with the aim of absorbing a high amount of chemicals present in the water. To eliminate the retentions substances, the filter will automatically perform the backwashing. The head of the filter is equipped with an electronic card which measures the operating time and periodically initiates the cleaning operations. If water is used for drinking purposes, must be fitted downstream of the AQUA CHLOR filter, an ultraviolet disinfection system or a chlorine dosage.*

Codice Code	Modello Model	Bombola Vessel	Dimensioni Size	Valvola Control valve	In/Out In/Out	Massa filtrante (Lt) Media volume (Lt)	Portata consigliata (m <sup>3</sup> /h) Flow-Rate recommended (m <sup>3</sup> /h)	Portata massima (m <sup>3</sup> /h) Max flow rate (m <sup>3</sup> /h)	Portata controlavaggio (m <sup>3</sup> /h) BackWash flowrate (m <sup>3</sup> /h)
A9972010	Aqua Chlor	PP	8" x 54"	CLACK WSITC DLFC - TIMER	3/4"	25	0,5	0,8	1,2
A9972020		PP	10" x 54"	CLACK WSITC DLFC - TIMER	3/4"	50	0,7	1,1	1,2
A9972030		PP	13" x 54"	CLACK WSITC DLFC - TIMER	3/4"	80	1,1	1,7	2,1
A9972040		VTR	14" x 65"	CLACK WSITC DLFC - TIMER	1"	110	1,5	2,3	2,3
A9972050		VTR	16" x 65"	CLACK WSITC DLFC - TIMER	1"	150	1,9	2,9	3,4
A9972060		VTR	18" x 65"	CLACK WSITC DLFC - TIMER	1"	200	2,4	3,6	3,9
A9972070		VTR	21" x 62"	CLACK WSITC DLFC - TIMER	1"	250	3,2	4,8	5,7
A9972080		VTR	24" x 72"	CLACK WS1,5CI DLFC - TIMER	1" 1/2	360	4,3	6,5	7,1
A9972090		VTR	30" x 72"	CLACK WS1,5CI DLFC - TIMER	1" 1/2	520	6,7	10,1	11,0

\*I MODELLI IN PP SONO PRERIEPIITI DEL MEDIA FILTRANTE / PP MODELS ARE PRE-FILLED WITH FILTERING MEDIA  
\*\* DI SERIE VALVOLA A TEMPO - A RICHIESTA VALVOLA VOLUMETRICA O ALTRE MARCHE / TIMER VALVE AS STANDARD - UPON REQUEST VOLUMETRIC VALVE OR OTHER BRAND  
Valori di portata consigliata stimati su tempo di contatto di 3min / Recommended flow rates estimated on contact time of 3min



#### SCHEMA DI INSTALLAZIONE/INSTALLATION SCHEME



▶ Arrivo acqua grezza / Raw water entrance    ▷ Uscita acqua trattata / Treated water exit    > Flusso acqua / Water flow    ✕ Valvola di intercettazione / On-Off valve    ∇ Scarico / Drain



## AQUA IRON NEW!



### Deferrizzatori Iron removers



#### DESCRIZIONE/DESCRIPTION

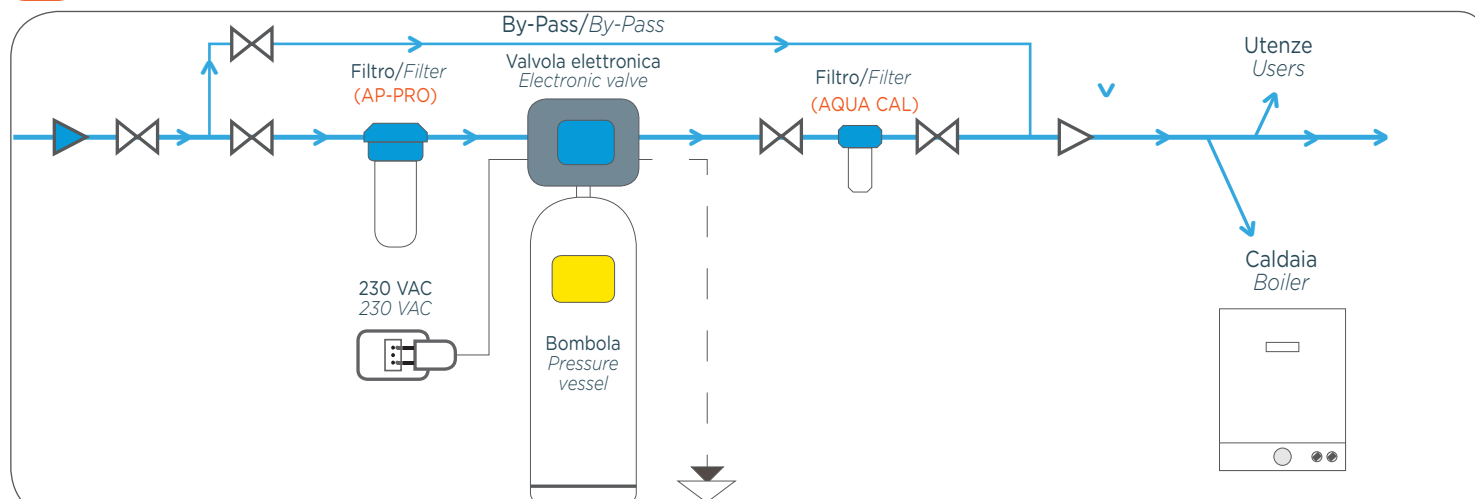
L'acqua può contenere ferro e manganese, causa di cattivo sapore e di una colorazione giallo/rossastra dell'acqua. Queste impurità possono danneggiare i componenti e gli utilizzatori degli impianti idraulici: tendono a depositarsi nelle tubazioni ed hanno azione corrosiva. Il ferro inoltre macchia i sanitari, i rubinetti e la biancheria. I limiti da non superare per ferro e manganese, in caso di acqua potabile, sono rispettivamente di 0,2 mg/l e 0,05 mg/l. Per rimuovere queste sostanze sono necessari filtri deferrizzatori al biossido di manganese. I filtri AQUA IRON sono realizzati con questo criterio ed hanno un letto filtrante di pirolusite (biossido di manganese). Questo materiale favorisce l'ossidazione di ferro, manganese e idrogeno solforato, neutralizzandone l'azione dannosa. Per mantenere la propria efficacia, il filtro provvede automaticamente ad effettuare dei controllavaggi. La testata del filtro è dotata di una scheda elettronica che misura il tempo di funzionamento e periodicamente avvia le operazioni di pulizia.

*The water may contain iron and manganese, which cause bad taste and a yellow / reddish color of the water. These impurities can damage components and users of hydraulic systems: they tend to settle in the pipes and have corrosive action. The iron also stain bathroom fixtures, faucets and linen. The limits not to be exceeded for iron and manganese, in case of drinking water, are respectively of 0.2 mg/l and 0.05 mg/l. To remove these substances are needed iron removal filters containing manganese dioxide. The IRON AQUA filters are made with this policy and have a filter bed of pyrolusite (manganese dioxide). This material promotes the oxidation of iron, manganese and hydrogen sulfide, neutralize the harmful action. To maintain its effectiveness, the filter will automatically perform the backwashing. The head of the filter is equipped with an electronic card which measures the operating time and periodically initiates the cleaning operations.*

Codice Code	Modello Model	Bombola Vessel	Dimensioni Size	Valvola Control valve	In/Out In/Out	Massa filtrante (Lt) Media volume (Lt)	Portata consigliata (m <sup>3</sup> /h) Flow-Rate recom- mended (m <sup>3</sup> /h)	Portata massima (m <sup>3</sup> /h) Max flow rate (m <sup>3</sup> /h)	Portata controllavaggio (m <sup>3</sup> /h) BackWash flowrate (m <sup>3</sup> /h)
A9973010	Aqua Iron	PP	8" x 54"	CLACK WS1TC DLFC - TIMER	1"	25	0,4	0,5	1,2
A9973020		PP	10" x 54"	CLACK WS1TC DLFC - TIMER	1"	50	0,6	0,8	1,2
A9973030		PP	13" x 54"	CLACK WS1TC DLFC - TIMER	1"	80	1	1,3	2,1
A9973040		VTR	14" x 65"	CLACK WS1TC DLFC - TIMER	1"	100	1,2	1,6	2,5
A9973050		VTR	16" x 65"	CLACK WS1TC DLFC - TIMER	1"	140	1,6	2,1	3,4
A9973060		VTR	18" x 65"	CLACK WS1TC DLFC - TIMER	1"	200	2	2,7	3,9
A9973070		VTR	21" x 62"	CLACK WS1TC DLFC - TIMER	1"	250	2,7	3,6	5,7
A9973080		VTR	24" x 72"	CLACK WS1,5CI DLFC - TIMER	1" 1/2	370	3,5	4,7	7,1
A9973090		VTR	30" x 72"	CLACK WS1,5CI DLFC - TIMER	1" 1/2	540	5,5	7,3	11

\*I MODELLI IN PP SONO PREREMPIITI DEL MEDIA FILTRANTE / PP MODELS ARE PRE-FILLED WITH FILTERING MEDIA  
\*\* DI SERIE VALVOLA A TEMPO - A RICHIESTA VALVOLA VOLUMETRICA O ALTRE MARCHE / TIMER VALVE AS STANDARD - UPON REQUEST VOLUMETRIC VALVE OR OTHER BRAND  
Portata Consigliata Fe++ ingresso ≤ 2 mg/l; Portata Massima Fe++ ingresso ≤ 1 mg/l / Standard flow rate with Fe++ input ≤ 2 mg/l; Max Flow rate of Fe++ input ≤ 1 mg/l.

### SCHEMA DI INSTALLAZIONE/INSTALLATION SCHEME



▶ Arrivo acqua grezza / Raw water entrance    ▷ Uscita acqua trattata / Treated water exit    > Flusso acqua / Water flow    ✕ Valvola di intercettazione / On-Off valve    ▽ Scarico / Drain

## AQUA ARSENIC NEW!

made in italy



### Dearsenificatori Arsenic removers



#### DESCRIZIONE/DESCRIPTION

L'acqua può contenere lievi quantità di arsenico, che proviene dall'ambiente naturale: rocce, terreni. Il suo effetto sull'uomo è funzione della quantità; in piccole dosi è necessario, mentre in quantità più elevate è estremamente tossico. Il limite da non superare, in caso di acqua potabile, è di 10 µg/l. L'arsenico si presenta in due stati di valenza, trivalente (As3+) nei composti arseniati (es. conicalcite, adamite) e pentavalente (As5+) negli arseniti (es. armangite, trigonite).

Il trattamento di potabilizzazione dell'acqua, normalmente riesce ad eliminare in massima parte solo i composti arseniati, per cui può essere necessario intervenire sugli arseniti (As5+) tramite ossidazione con ipoclorito, permanganato di potassio od ozono. La Filtrazione dell'arsenico si ottiene mediante l'utilizzo di resine Selettive specifiche. In fase di progettazione dell'impianto di filtrazione, è possibile scegliere se filtrare tutta l'acqua potabile o solo una percentuale, in funzione del consumo di punta e del limite di arsenico che non si vuole superare.

*The water may contain minor amounts of arsenic, which comes from the natural environment: rocks, soil. Its effect in humans is a function of the quantity; in small doses it is necessary, while in higher quantity is extremely toxic. The limit not to be exceeded, in case of drinking water, it is of 10 µg/l. Arsenic occurs in two valence states, trivalent (As3+) in the arsenate compounds (eg. conicalcite, adamite) and pentavalent (AS5+) in arsenites (eg. armangite, trigonitis). The water purification treatment, normally only removes the arsenates compounds for the most part, for which it may be necessary to intervene on arsenites (AS5+) by oxidation with hypochlorite, potassium permanganate or ozone. Arsenic filtration is achieved by using specific selective resins. During the design of the filtration system, it is possible to choose whether to filter all drinking water or only a percentage, as a function of peak consumption, and the arsenic limit you do not want to overcome.*

Codice Code	Modello Model	Bombola Vessel	Dimensioni Size	Valvola Control valve	In/Out In/Out	Massa filtrante (Lt) Media volume (Lt)	Portata consigliata (m³/h) Flow-Rate recommended (m³/h)	Portata massima (m³/h) Max flow rate (m³/h)	Portata controlavaggio (m³/h) BackWash flowrate (m³/h)
A9974010	Aqua Arsenic	PP	8" x 54"	CLACK WSITC DLFC - TIMER	1"	25	0,5	0,75	0,40
A9974020		PP	10" x 54"	CLACK WSITC DLFC - TIMER	1"	50	0,8	1,20	0,60
A9974030		PP	13" x 54"	CLACK WSITC DLFC - TIMER	1"	75	1,5	2,25	0,95
A9974040		VTR	14" x 65"	CLACK WSITC DLFC - TIMER	1"	100	2	3	1,20
A9974050		VTR	16" x 65"	CLACK WSITC DLFC - TIMER	1"	125	2,5	3,75	1,48
A9974060		VTR	18" x 65"	CLACK WSITC DLFC - TIMER	1"	175	3,5	5,25	1,70
A9974070		VTR	21" x 62"	CLACK WSITC DLFC - TIMER	1"	225	4	6	2,50
A9974080		VTR	24" x 72"	CLACK WS1,5CI DLFC - TIMER	1" 1/2	300	7	10,50	3,40
A9974090		VTR	30" x 72"	CLACK WS1,5CI DLFC - TIMER	1" 1/2	425	8,5	12,75	5,70

\*1 MODELLI IN PP SONO PRERIEMPIITI DEL MEDIA FILTRANTE / PP MODELS ARE PRE-FILLED WITH FILTERING MEDIA

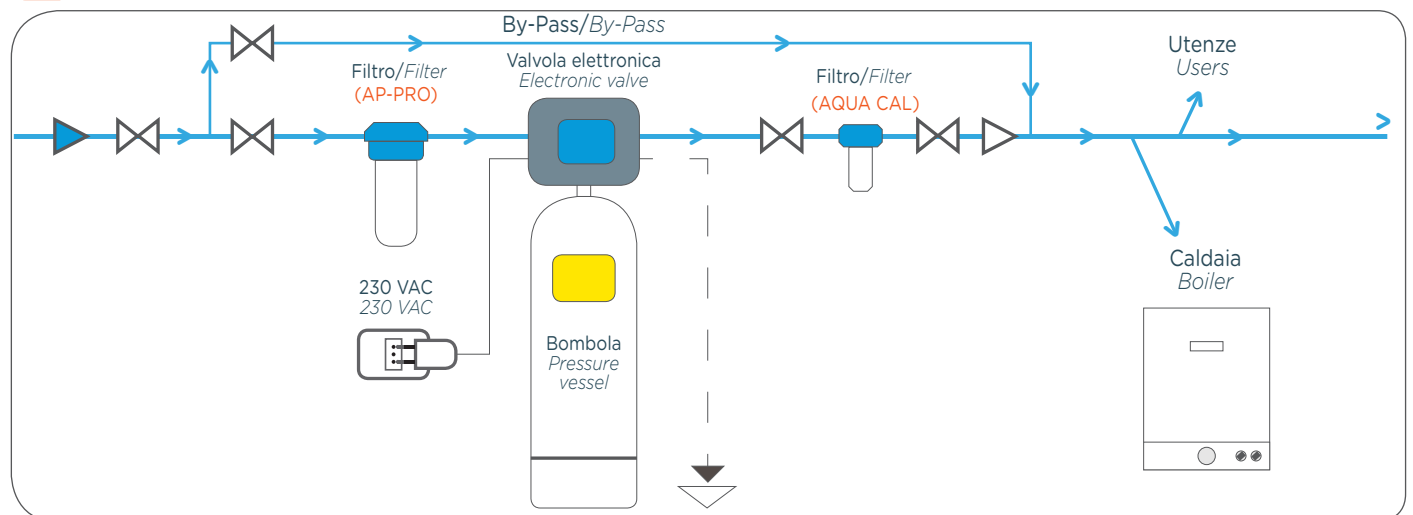
\* Portata consigliata riferita a 20 BVH - Portata Massima riferita a 30 BVH (BVH = VOLUME RESINA ORA) - Recommended rate of 20 BVH - Maximum Flow rate of 30 BVH (BVH = BED VOLUME HOURS)

\*\*Capacità ciclica 40.000 + 50.000 BV - Cyclic capacity 40,000 + 50,000 BV

\*\* Dati validi con acqua di acquedotto con As ≤ 50 ppb, PO4 ≤ 100 ppb, SiO2 ≤ 20 ppb, pH 7,5 - Data referred to Municipal Water with As ≤ 50 ppb, PO4 ≤ 100 ppb, SiO2 ≤ 20 ppb, pH 7,5



### SCHEMA DI INSTALLAZIONE/INSTALLATION SCHEME



▶ Arrivo acqua grezza Raw water entrance    ▷ Uscita acqua trattata Treated water exit    > Flusso acqua Water flow    ✕ Valvola di intercettazione On-Off valve    ∇ Scarico Drain



## RICAMBI RESINE E MEDIA FILTRANTI/FILTERING MEDIA AND RESIN SPARE PARTS



Codice/Code	Descrizione/Description	N°/N°
100100012N	Sabbia quarzifera/Sand quartzite <b>0.4-0.8 - 25Kg</b>	1 sacco/1 pack
100100013N	Sabbia quarzifera/Sand quartzite <b>1-3 - 25Kg</b>	1 sacco/1 pack
100100015N	Sabbia quarzifera/Sand quartzite <b>3-6 - 25Kg</b>	1 sacco/1 pack
100100014N	Sabbia quarzifera/Sand quartzite <b>6-9 - 25Kg</b>	1 sacco/1 pack



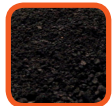
Codice/Code	Descrizione/Description	Q.tà imballo/Q.ty pack
100170193	Antracite/Antracite <b>0.6-1.2 - 1Kg</b>	25Kg



Codice/Code	Descrizione/Description	Q.tà imballo/Q.ty pack
MC010010	Carbone granulare attivato/Granular activated carbon <b>12x30 - 1Kg</b>	25Kg



Codice/Code	Descrizione/Description	Confezione/Pack
MC030390	Biossido di manganese "Pyrolusite"/Manganese bioxide "Pyrolusite" <b>1Kg</b>	25Kg



Codice/Code	Descrizione/Description	Confezione/Pack
MC030830	Iossido di ferro/GFH <b>1Kg</b>	25Kg



Codice/Code	Descrizione/Description	Confezione/Pack
MC030840	Resina selettiva ferric rid. arsenico/Ferric resin for arsenic <b>1Lt</b>	25Lt



Codice/Code	Descrizione/Description
A01A0010	Valvola manuale distributore 2" 1/2 / 3 ways manual valve 2"1/2



Codice/Code	Descrizione/Description
A6012380	Tappo 3/4" plastica+O-ring/Plastic plug 3/4"+O-ring



Codice/Code	Descrizione/Description
AA010080	Adattatore Ø27 mm per valvola manuale/Adapter Ø27 mm for manual valve



Codice/Code	Descrizione/Description
A9990450	Tubo Ø27 mm Lt. 1,2 con ugello diffusore/Tube with nozzle Ø27 mm Lt. 1,2
A9990451	Tubo Ø21 mm Lt. 1,2 con ugello diffusore/Tube with nozzle Ø21 mm Lt. 1,2



Codice/Code	Descrizione/Description
A6070330	Crepine sotto valvola manuale Ø21 mm/Upper diffuser manual valve Ø21 mm



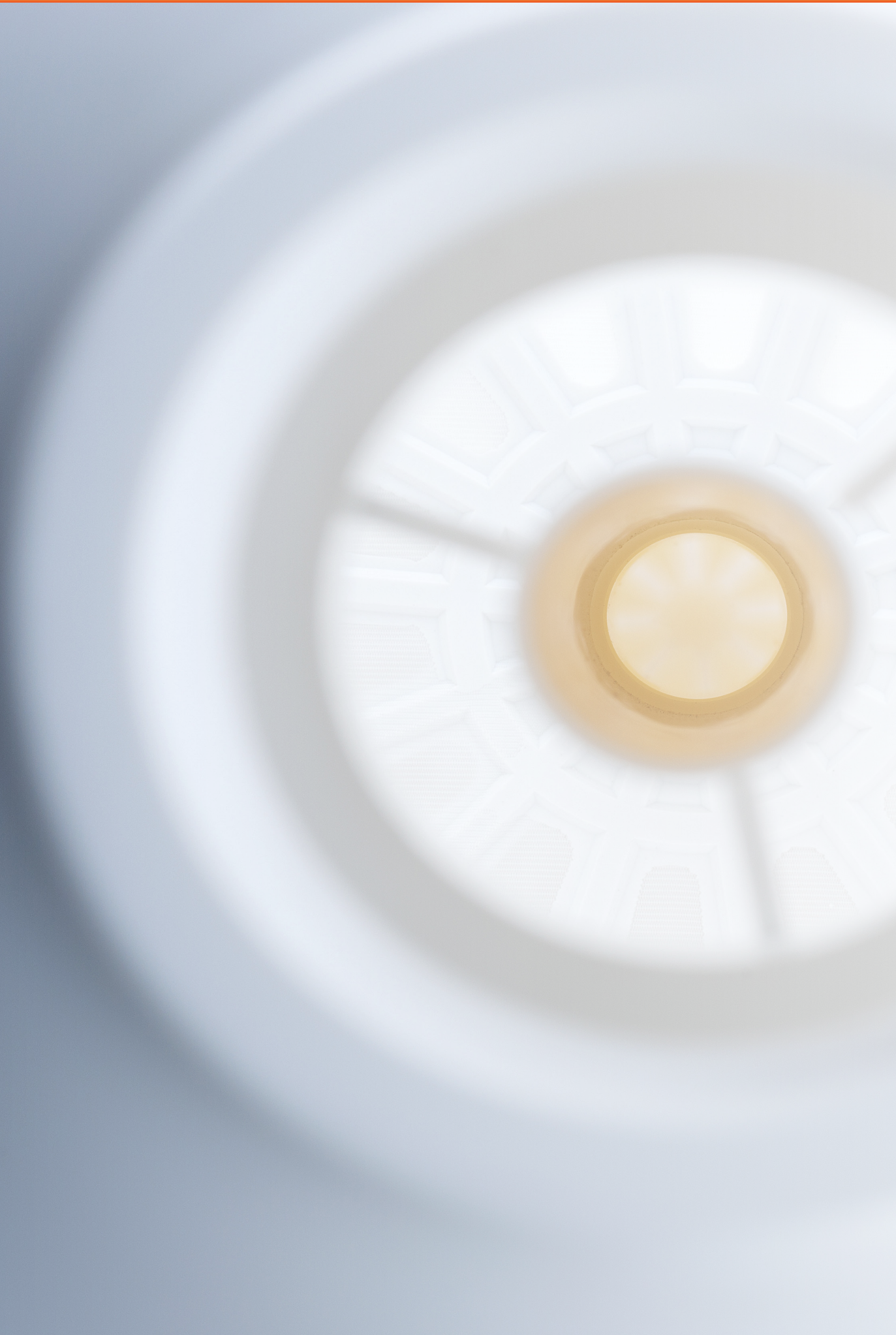
Codice/Code	Descrizione/Description
A6070040	Crepine di fondo mm Ø8,11 - 0,25 - Ø 27 - ABS/Lower diffuser mm Ø8,11 - 0,25 - Ø 27 - ABS
A6070030	Crepine di fondo mm Ø8,7 - 0,25 - Ø 27 - ABS/Lower diffuser mm Ø8,7 - 0,25 - Ø 27 - ABS
A6070320	Crepine di fondo mm Ø8,7 - 0,25 - Ø 21 - ABS/Lower diffuser mm Ø8,7 - 0,25 - Ø 21 - ABS



Codice/Code	Descrizione/Description
A9990220	Kit misuratore durezza/Hardness meter kit



Codice/Code	Descrizione/Description
A9950160	Valvola filtro manuale 1"/Manual filtering valve 1"





# 04

L'ultrafiltrazione (UF) è un processo di filtrazione operato su membrana semipermeabile caratterizzata da pori aventi un diametro intorno a 5-100 nm. Le separazioni avvengono per un processo fisico di filtrazione selettiva attraverso un filtro speciale (membrana), in cui la "forza motrice" è rappresentata dalla pressione idraulica, pertanto non richiedono sostanze chimiche per operare le separazioni richieste. Mediante UF si possono separare macromolecole come le proteine ed i colloidali, batteri e virus. Un importante vantaggio è che permette di eliminare eventuali patogeni che resistono alla clorazione. Questa tecnologia può essere usata come pre-trattamento nella demineralizzazione per garantire elevate performances all'osmosi, nel recupero delle acque reflue, come filtrazione nei riciccoli degli impianti di raffreddamento e molte altre applicazioni.

I trattamenti a valle del sistema UF hanno alta produttività e costi minori in quanto la maggior parte delle sostanze che possono intasare le membrane sono state rimosse dall'UF, quindi possono operare con flussi più elevati e con un minore impegno per le operazioni di pulizia.

L'UF, dato che rimuove impurità quali materiali in sospensione, colloidali e batteri, e che mantiene gli elementi minerali che sono utili al consumo umano, trova larga applicazione nella produzione di bevande e acque minerali. Le membrane di ultrafiltrazione nella tecnologia delle membrane devono le loro proprietà alla struttura anisotropa porosa. Basata sulla teoria del setaccio meccanico, l'UF utilizza la differente pressione sui due lati della membrana per separare la parte liquida. La pressione normalmente applicata è di 0,03 e 0,6 MPa. I diametri medi dei pori variano dagli 0,005 allo 0,1 micron. Il peso molecolare medio del trattenuto varia dai 1000 ai 500000 Dalton.

*Ultrafiltration (UF) is a filtration process operated on a semipermeable membrane characterized by pores having a diameter of about 5-100 nm. Separations are made for a selective physical filtration process through a special filter (membrane) where the "driving force" is represented by hydraulic pressure, so they do not require chemicals to operate the required separations. Through UF, macromolecules such as proteins and colloids, bacteria and viruses can be separated. An important advantage is that it eliminates any chlorination resistant pathogens. This technology can be used as pre-treatment in demineralization to ensure high osmosis performance, wastewater recovery, filtration in cooling systems recirculation and many other applications.*

*Downstream treatments of the UF system have high productivity and lower costs as most of the substances that can clog the membranes have been removed from the UF, so they can operate at higher flows and with less effort for cleaning operations.*

*UF, as it removes impurities such as suspended materials, colloids and bacteria, and which maintains mineral elements that are useful to human consumption, is widely used in the production of beverages and mineral waters. Ultrafiltration membranes in membrane technology have their properties in the porous anisotropic structure. Based on the mechanical sieve theory, UF uses different pressure on the two sides of the membrane to separate the liquid part. The normally applied pressure is 0.03 and 0.6 MPa. The average pore diameters vary from 0.005 to 0.1 micron. The average molecular weight of the retention varies from 1000 to 500000 Dalton.*

## AQUA UF ONE NEW!

made in italy



### Sistema di ultrafiltrazione ad elevate prestazioni High performance ultrafiltration system



#### DESCRIZIONE/DESCRIPTION

Realizzato con corpo esterno in PP idoneo per uso alimentare (DM174/04) contiene al suo interno delle membrane in PVDF con efficienza di filtrazione pari a 0,075 micron.

Predisposto per il controlavaggio manuale e automatico mediante l'utilizzo di valvole filtro con filetto di connessione 2"1/2.

I filtri serie AQUA-UF sono utilizzati per il trattamento delle acque di superficie, delle falde acquifere, delle acque di mare e delle acque di scarico o come trattamento primario o come pre-trattamento all'osmosi inversa (RO) e alla nanofiltrazione (NF). È possibile rimuovere colloidi, solidi sospesi, batteri e virus.

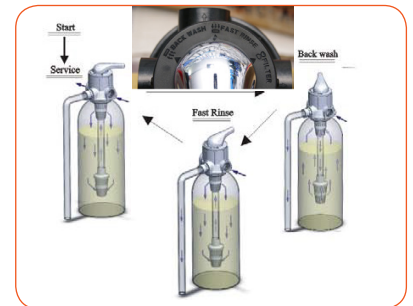
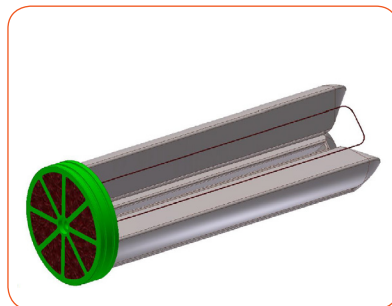
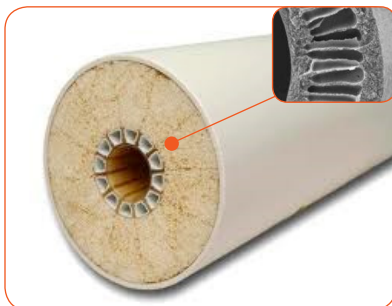
Made with the outer body in PP suitable for food use (DM174/04), contains in its internal PVDF membranes with filtration efficiency of 0,075 microns. Prepared for manual and automatic backwashing through the use of filter valves with connection thread 2 "1/2. The filters AQUA UF series are used for the treatment of surface water, groundwater, sea water and waste water, or as a primary treatment and pre-treatment for reverse osmosis (RO) and nanofiltration (NF). They remove colloids, suspended solids, bacteria and viruses.



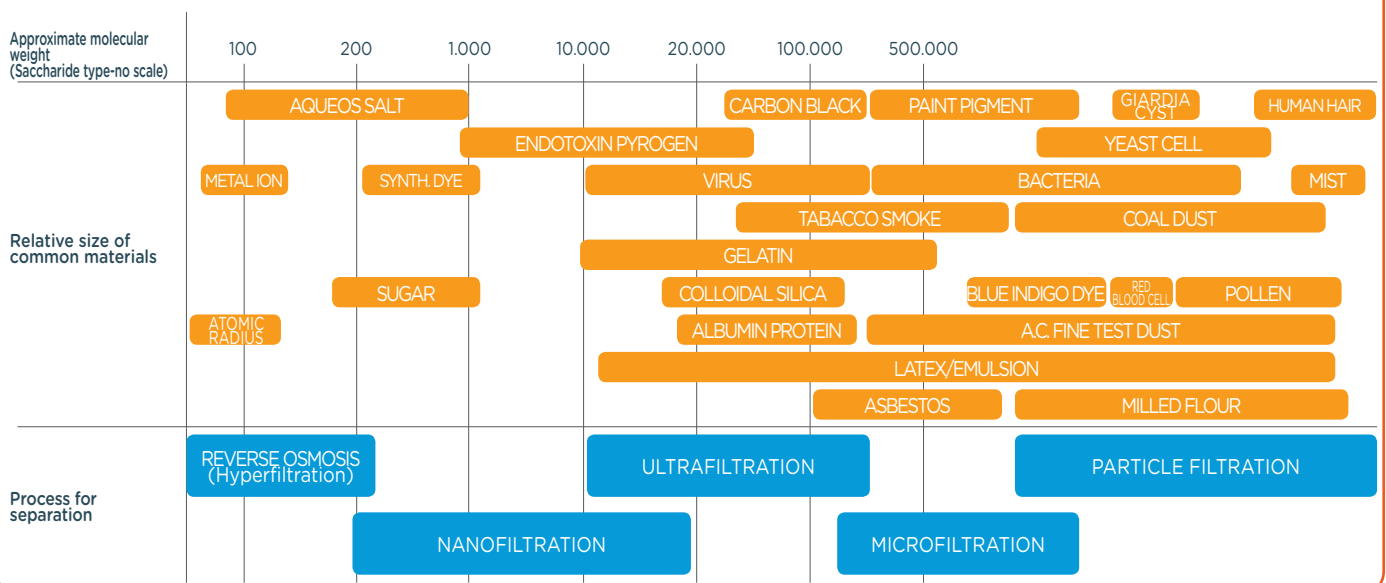
#### CARATTERISTICHE TECNICHE/TECHNICAL FEATURES

Materiale membrana/Membrane material	PVDF
Configurazione membrana/Membrane configuration	Capillare/Capillary
Supporto esterno/MWCO (Molecular Weight Cut Off)	0,075 µm
Tipo connessione/Potting material	Epossidico/Epoxy

Codice Code	Descrizione Description	Filtrazione Filtration	Portata nominale (dP 0,2 bar) Nominal flow-rate(dP 0.2 bar)	Connessioni in-out scarico In-out drain connection	Kg Kg	Dimensioni Size
A9870010	AQUA UF ONE 1	0,075 micron	1,5 mc/h	3/4"	15kg	10" X 35"
A9870020	AQUA UF ONE 2	0,075 micron	3 mc/h	3/4"	20kg	13" X 33"
A9870030	AQUA UF LIGHT 1	0,075 micron	1,5 mc/h	3/4"	15kg	10" X 35"
A9870040	AQUA UF LIGHT 2	0,075 micron	3 mc/h	3/4"	20kg	13" X 33"
A9870050	AQUA UF PRO 1	0,075 micron	1,5 mc/h	3/4"	15kg	10" X 35"
A9870060	AQUA UF PRO 2	0,075 micron	3 mc/h	3/4"	20kg	13" X 33"



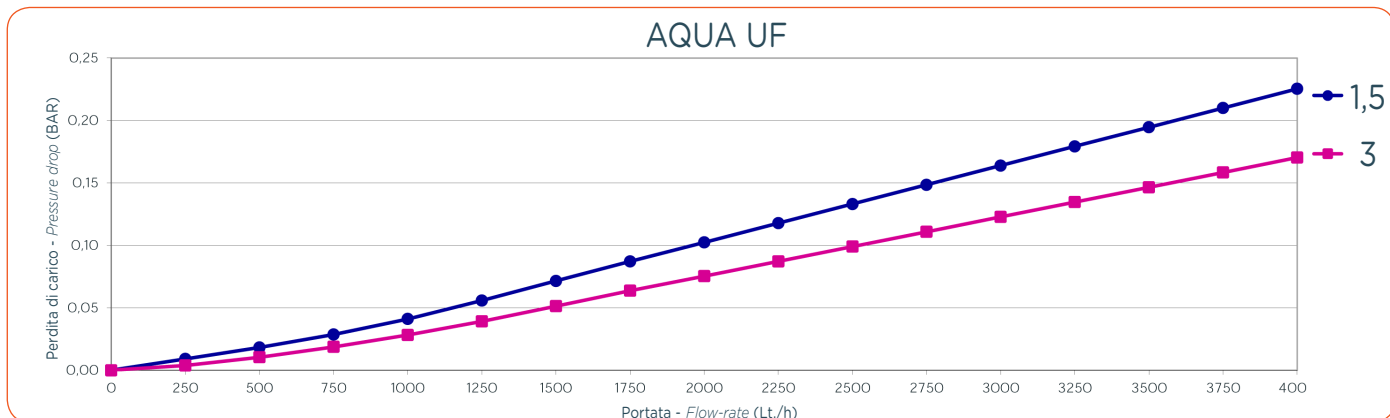
#### FILTRATION SPECTRUM







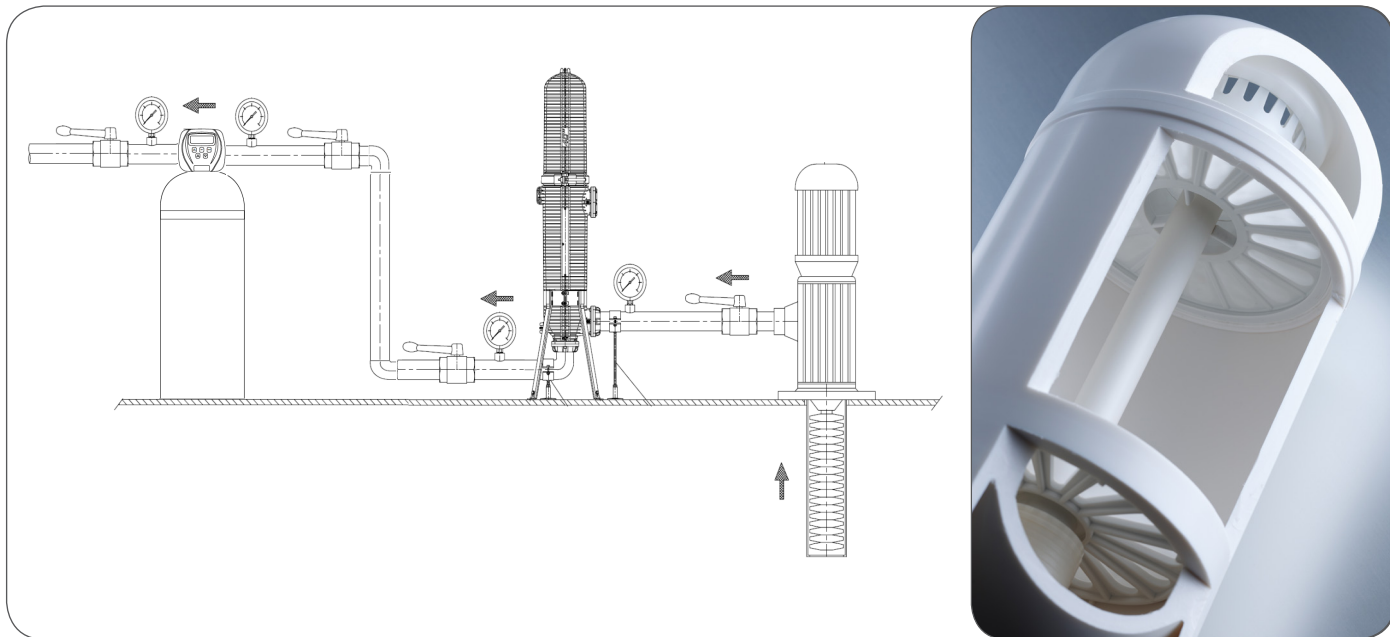
## TABELLA PORTATA-PERDITA DI CARICO/FLOW RATE-PRESSURE DROP CHART



N.B. Test effettuati su cartucce nuove in contenitori AQUA - Pressione ingresso 3 BAR - Temperatura acqua 20°C/Tests of new cartridges performed on AQUA housing for filter - Inlet pressure 3 BAR - Water temperature 20°C



## SCHEMA DI INSTALLAZIONE/INSTALLATION SCHEME



**UF ONE**



Valvola 3 vie IN-OUT-OUT  
3 ways valve IN-OUT-OUT

**UF LIGHT**



Valvola manuale con controlavaggio e scarico  
Manual valve with back wash and drain

**UF PRO**



Valvola filtro automatica tempo-volume  
Automatic valve time-volume

# 05

L'osmosi inversa (RO) è il processo in cui si forza il passaggio delle molecole di solvente dalla soluzione più concentrata alla soluzione meno concentrata ottenuto applicando alla soluzione più concentrata una pressione maggiore della pressione osmotica. In pratica, l'osmosi inversa viene realizzata con una membrana che trattiene il soluto da una parte impedendone il passaggio e permette di ricavare il solvente puro dall'altra. Questo fenomeno non è spontaneo e richiede il compimento di un lavoro meccanico pari a quello necessario per annullare l'effetto della pressione osmotica. La membrana trattiene i sali disciolti ed altre particelle contenute nell'acqua. La pressione con cui è necessario operare è molto superiore alla pura pressione osmotica e dipende dalla velocità di filtrazione, dalla concentrazione della salamoia, dalla temperatura e dalla struttura delle membrane. Le moderne tecnologie permettono di realizzare impianti RO compatti e molto efficienti, che possono essere impiegati per potabilizzare acque con un'elevata concentrazione di sali e inquinanti, o per migliorare la qualità delle comuni acque di rete. Innegabili vantaggi vengono offerti quando l'acqua di rete, seppur potabile, non presenta caratteristiche di eccellenza, come alcune acque di falda con elevata concentrazione di nitrati, diserbanti o anti-parassitari, o altri inquinanti difficilmente removibili con altre tecnologie.

L'acqua in uscita dai depuratori RO è sana e leggera; può considerarsi un'ottima acqua oligominerale, cioè a basso residuo fisso. Sicura anche dal punto di vista batteriologico, infatti la membrana osmotica riesce a trattenere le particelle con dimensioni superiori a 0,005 micron, si vengono così ad eliminare il 99,99% dei batteri e il 98,00% dei virus.

*Reverse osmosis (RO) is the process whereby the solvent molecule passes from the more concentrated solution to the less concentrated solution obtained by applying to the more concentrated solution a higher pressure of osmotic pressure. In practice, the reverse osmosis is made with a membrane that holds the solute on the one hand, preventing the passage and allows to obtain the pure solvent on the other. This phenomenon is not spontaneous and requires the accomplishment of a mechanical work equal to that necessary to cancel the effect of osmotic pressure. The membrane retains the dissolved salts and other particles contained in the water. The pressure with which it is necessary to operate is far superior to pure osmotic pressure and depends on the filtration rate, the brine concentration, the temperature and the structure of the membranes. Modern technologies make it possible to produce compact and very efficient RO plants that can be used to pollute waters with a high concentration of salts and pollutants or to improve the quality of common water. Unquestionable advantages are offered when mains water, although potable, does not exhibit the characteristics of excellence, such as some high-concentrations of nitrates, herbicides or pesticides, or other pollutants difficult to remove with other technologies.*

*The water leaving the RO purifiers is healthy and light; Can be considered as an excellent oligomineral water, that is to low fixed residue. Also safe from the bacteriological point of view, the osmotic membrane is able to retain particles larger than 0.005 microns, eliminating 99.99% of the bacteria and 98.00% of viruses.*



## EQUA PICCOLO **NEW!**



### Sistema di osmosi ad elevate prestazioni High performance osmosis system



#### DESCRIZIONE/DESCRIPTION

Display a LED (conducibilità, valore di tensione, corrente motore, pressione bassa-alta, flusso, serbatoio vuoto, spia di allarme). Password di protezione. Pulsante ON/OFF. Membrana 4x40" (4040). Contenitore membrana FRP. Telaio Verniciato a Polvere. 3 manometri. Indicatori di produzione e scarico. Galleggiante Aqua, valvola di regolazione dello scarico. Pressostato di bassa pressione. Uscita per pompa di dosaggio. Uscita per misuratore di conducibilità Aqua. Autoflush e tempo di lavaggio regolabile. Sonde 2000 micro Siemens e di temperatura (opzionali).  
*LED display (conductivity, electrical voltage value, motor current, low-high pressure, flow rate, empty tank, malfunction indicator). With password protected control panel. ON/OFF button. 4x40" (4040) membrane. FRP membrane shell. ST37 painted body. 3 manometers. Production and waste flow meters. Aqua float switch, waste adjustment valve. Online low pressure switch. Dosing pump output. AQUA output conductivity meter. AUTOFLUSH and adjustable flush time. 2000 micro siemens, temperature probe (OPTIONAL).*



#### CARATTERISTICHE TECNICHE/TECHNICAL FEATURES

- Valvola regolazione flusso;
- Alloggiamento membrane FRP;
- Manometri con glicerina;
- Telaio verniciato ST 37;
- Unità di controllo PLC;
- Membrana spirale arrotondata TFC 4";
- I sistemi da 5m<sup>3</sup>-10m<sup>3</sup> sono progettati con pompe rototflow in bronzo; quelli ad alta portata sono progettati con pompe centrifughe verticali in acciaio inox SS 304;
- Allarme collegamenti pompa errati;
- Sistema di filtrazione Aqua, 5 micron;
- Pulsante di stop in caso di emergenza;
- Pressione indicate sul display;
- Tempo di flussaggio regolabile;
- Misurazione conducibilità acqua ed indicazione sul display;
- Uscite di commutazione bassa/alta pressione (interruttore alta pressione non incluso);
- Flussometri per acqua pulita e scarico;
- Galleggianti;
- Protezione IP 56;
- Incluse tutte le tubazioni;
- Protezioni alta tensione, inversione di fase, corto circuito, alta corrente;
- Sonda temperatura (opzionale);
- Password di protezione;
- Nota: la pompa per il dosaggio del disincrostante non è inclusa.

- TFC spiral rounded membranes, 4";
- Flow adjustment valve;
- FRP membran housings;
- Manometers with glyserined;
- ST37 painted body;
- PLC controlling unit;
- 5m<sup>3</sup>-10m<sup>3</sup> are designed with bronze rototflow pumps and higher capacity are designed with SS304 quality stainless steel vertical centrifugal high pressure pump;
- Boster pump wrong connection alarm;
- Aqua filtration system, 5 micron;
- Emergency stop button;
- On-line pressure controlling on the LCD;
- Adjustable flushing time;
- Conductivity measurement and following on the screen;
- Low, high pressure switch output (without high pressure switch);
- Pure water and drain water flow meters;
- Float switch;
- IP 56 protection;
- All pipe connections in the unit;
- High voltage protection, inverse phase protection, short electric protection, high currenccy protection;
- Optional temperature measurement;
- Password protection;
- NOTE: Antiscalant dosing pump is not included.

#### Limiti parametri acqua in ingresso/Raw water parameters(Inlet to the RO systems)

Tds: 0-2000/0-10.000 ppm;  
 pH: 6-8;  
 Temperatura/Temperature: 10-30 °C;  
 Solfuro di Idrogeno max/Hydrogen Sulfur (H2S): 0;  
 Inquinamento microbiol. max/Microbiological Tolerance: 0;

Pressione/Pressure: 2-5 bar;  
 Silicio/Silica : < 25ppm;  
 Ferro (Fe) max/Max. Ferro Tolerance: 0,05 ppm;  
 Olio-Grasso max/Oil-Gress Tolerance: 0;  
 Torbidità/Turbidity: NTU<1;  
 Cloro/Frce Chlorine: <0,2 mg IL.

Codice Code	Modello Model	Tipo pompa Pump type	TDS max ppm Max TDS ppm	Portata m <sup>3</sup> /giorno Capacity m <sup>3</sup> /day	Numero membrane Membran quantity	Efficienza (%) Efficiency (%)	Potenza pompa (kw) Pump engine (kw)
A9020800	Piccolo 5 - 2000	Rotoflow 230V	2000	5	1	50	0,75 - 1PH
A9020810	Piccolo 10 - 2000	Rotoflow 230V	2000	10	2	50	0,75 - 1PH
A9020820	Piccolo 5 - 10000	Vertical Multi 220-400V	10000	5	1	60	2,2 - 3PH
A9020830	Piccolo 10 - 10000	Vertical Multi 220-400V	10000	10	2	60	2,2 - 3PH
A9020840	Piccolo 15 - 10000	Vertical Multi 220-400V	10000	15	3	60	2,2 - 3PH
A9020850	Piccolo 20 - 10000	Vertical Multi 220-400V	10000	20	4	60	2,2 - 3PH

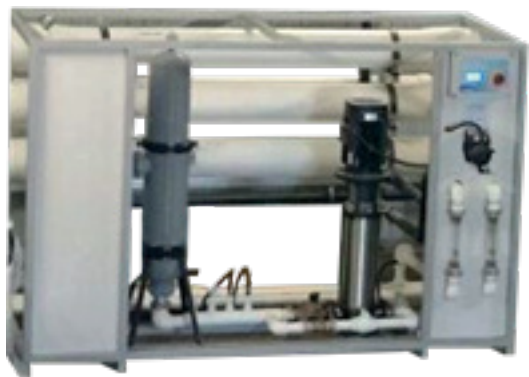
Sistema opzionale C/P / Optional C/P System:

- 500 L Serbatoio + Pompa + Scatola elettrica + Telaio verniciato 537/500 L Chemical Tank + Pump + Electrical box + 537 painted body.  
 - Sistema dosaggio disincrostante: Aqua HC100+100Lt tanica prodotto chimico/Antiscale Dosing System: Aqua HC100+100L Chemical Tank.

\*\*\*Si raccomanda un'analisi preventiva delle caratteristiche dell'acqua (vedi pagine 114-115)/A preliminary analysis of water features is recommended (see pages 114-115)

## EQUA GRANDE **NEW!**

### Sistema osmosi ad elevate prestazioni High performance osmosis system



#### DESCRIZIONE/DESCRIPTION

Display a LED (conducibilità, valore di tensione, corrente motore, pressione bassa-alta, flusso, serbatoio vuoto, spia di malfunzionamento). Password di protezione. Pulsante ON/OFF. Membrana 8040. Contenitore membrana FRP. Telaio Verniciato a Polvere. 3 manometri. Indicatori di produzione e scarico. Galleggiante Aqua, valvola di regolazione dello scarico. Pressostato di bassa pressione. Uscita per pompa di dosaggio. Uscita per misuratore di conducibilità Aqua. AUTOFLUSH e tempo di lavaggio regolabile. Sonde 2000 micro Siemens e di temperatura (opzionali).  
Led display (conductivity, electrical voltage value, motor current, low-high pressure, flow rate, empty tank, malfunction indicator). With password protected control panel. ON / OFF button. 8040 membrane. FRP membrane shell. ST37 painted body. 3 manometers. Production and waste flow meters. Aqua float switch, waste adjustment valve. Online low pressure switch. Dosing pump output. AQUA output conductivity meter. AUTOFLUSH and adjustable flush time. 2000 micro siemens, temperature probe (OPTIONAL).



#### CARATTERISTICHE TECNICHE/TECHNICAL FEATURES

- Membrana spirale arrotondata TFC 8";
- Valvola regolazione flusso;
- Alloggiamento membrane FRP;
- Manometri con glicerina;
- Telaio verniciato ST 37;
- Unità di controllo PLC;
- I sistemi da 5m<sup>3</sup>-10m<sup>3</sup> sono progettati con pompe rotflow in bronzo; quelli ad alta portata sono progettati con pompe centrifughe verticali in acciaio inox SS 304;
- Allarme collegamenti pompa errati;
- Sistema di filtrazione Aqua, 5 micron;
- Pulsante di stop in caso di emergenza;
- Pressione indicate sul display;
- Tempo di flussaggio regolabile;
- Misurazione conducibilità acqua ed indicazione sul display;
- Uscite di commutazione bassa/alta pressione (interruttore alta pressione non incluso);
- Flussometri per acqua pulita e scarico;
- Galleggianti;
- Protezione IP 56;
- Incluse tutte le tubazioni;
- Protezioni alta tensione, inversione di fase, corto circuito, alta corrente;
- Sonda temperatura (opzionale);
- Password di protezione;
- Nota: la pompa per il dosaggio del disincrostante non è inclusa.

- TFC spiral rounded membranes, 8";
- Flow adjustment valve;
- FRP membran housings;
- Manometers with glyserined;
- ST37 painted body;
- PLC controlling unit;
- 5m<sup>3</sup>-10m<sup>3</sup> are designed with bronze rotflow pumps and higher capacity are designed with SS304 quality stainless steel vertical centrifugal high pressure pump;
- Boster pump wrong connection alarm;
- Aqua filtration system, 5 micron;
- Emergency stop button;
- On-line pressure controlling on the LCD;
- Adjustable flushing time;
- Conductivity measurement and following on the screen;
- Low, high pressure switch output (without high pressure switch);
- Pure water and drain water flow meters;
- Float switch;
- IP 56 protection;
- All pipe connections in the unit;
- High voltage protection, inverse phase protection, short electric protection, high currency protection;
- Optional temperature measurement;
- Password protection;
- NOTE: Antiscalant dosing pump is not included.

#### Limiti parametri acqua in ingresso/Raw water parameters(Inlet to the RO systems)

Tds: 0-2000 ppm;

pH: 6-8;

Temperatura/Temperature: 10-30 °C;

Solfuro di Idrogeno max/Hydrogen Sulfur (H<sub>2</sub>S): 0;

Inquinamento microbiol. max/Microbiological Tolerance: 0;

Pressione/Pressure: 2-5 bar;

Silicio/Silica : < 25ppm;

Ferro (Fe) max/Max. Ferro Tolerance: 0,05 ppm;

Olio-Grasso max/Oil-Gress Tolerance: 0;

Torbidità/Turbidity: NTU<1;

Cloro/Frce Chlorine: <0,2 mg IL.

Codice Code	Modello Model	Portata m <sup>3</sup> /ora Capacity m <sup>3</sup> /hour	Numero membrane Membran quantity	Quantità Vessel Housing quantity	Efficienza (%) Efficiency (%)
A richiesta/On request	Grande 1	1	1	1	50
A richiesta/On request	Grande 2	2	2	2	50
A richiesta/On request	Grande 3	3	3	1	60
A richiesta/On request	Grande 4	4	4	2	60
A richiesta/On request	Grande 6	6	6	2	60

\*Chiedere quotazione per alta conducibilità/Please ask price quotation for high conductivity

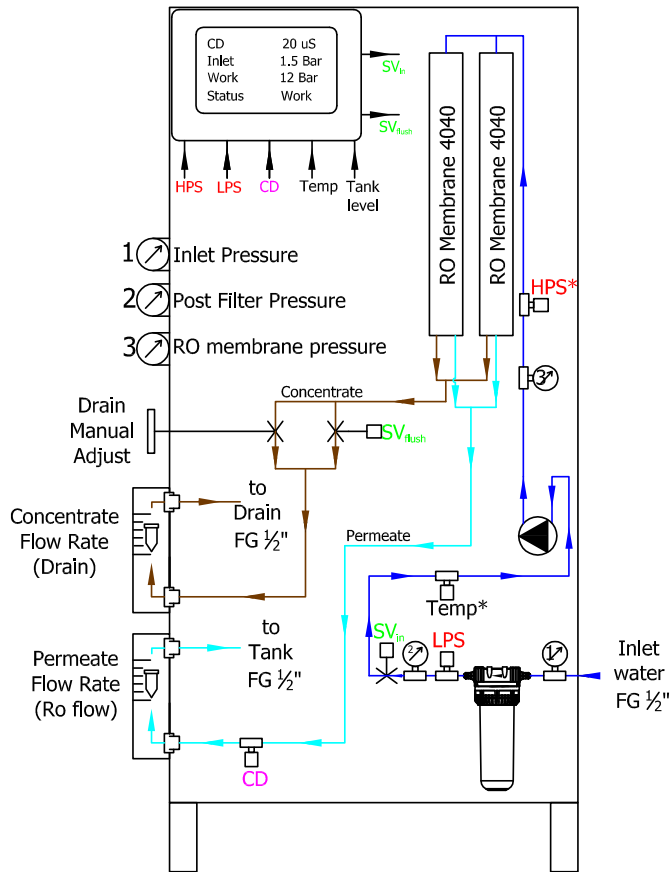
\*\*A richiesta disponibili modelli con portate superiori/On request available models with higher capacities

\*\*\*Si raccomanda un'analisi preventiva delle caratteristiche dell'acqua (vedi pagine 114-115)/A preliminary analysis of water features is recommended (see pages 114-115)





## SCHEMA DI INSTALLAZIONE/INSTALLATION SCHEME

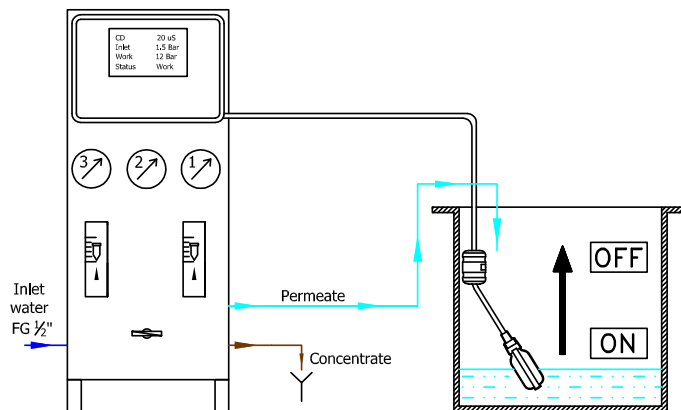
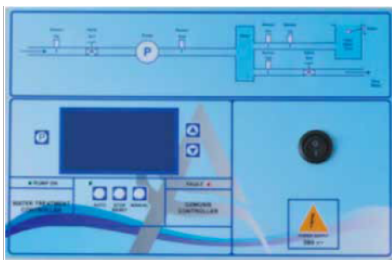


LPS = LOW PRESSURE SWITCH  
PRESSOSTATO DI MINIMA

hPS = HIGH PRESSURE SWITCH  
PRESSOSTATO DI SICUREZZA

SV = SOLENOID VALVE  
ELETTROVALVOLA

\* = OPTIONAL



## EQUA PRO RO

### Pannello di controllo Controller



#### DESCRIZIONE/DESCRIPTION

Controllo di una pompa di potenza fino a 7,5kW. Tastiera touch. Gestisce motori monofase o trifase. Rilevazione di collegamenti elettrici errati. I valori associati a ciascuna fase possono essere visualizzati singolarmente. Rilevazione di valori di pressione eccessivamente bassi o alti. I sensori di pressione vanno messi a disposizione dal cliente. Il dispositivo avvisa in caso si manifestino problemi. Indicazione del valore di conducibilità e di temperatura; la sonda di temperatura non è inclusa nel prezzo. Sono disponibili la funzione di temporizzazione e 2 uscite per pompe dosatrici. Se il serbatoio è riempito con acqua pulita, è disponibile un'uscita che indica la diminuzione di livello. Su richiesta sono disponibili uscite per misuratore di flusso. Eventuali misuratori di portata non sono compresi nel prezzo. Sono inclusi un sensore di conducibilità, un pressostato e un interruttore a galleggiante.

Controlling of booster pump up to 7,5kW. Touch-sensitive membrane switch keypads. Monophasic or triphase options. It gives an error warning when the motor is connected incorrectly. The phase values can be displayed separately when the device is running. System lower pressure and upper pressure settings are made via the device. Pressure sensors are provided by you. If there is a problem, the device gives warning. The device shows the conductivity value on the screen. The device shows the temperature value, without temperature probe. Flush timing can be performed on the device. There are 2 dosing pump outlets on the device. When the device is filled with water in a clean water tank, exits to ensure that, available. Also for the flow meter on request the outlet is available. However, the price of flow meters is not included. 1 Aqua conductivity sensor, 1 pressure switch and 1 aqua floating switch INCLUDED.

Codice Code	Descrizione Description
ADT345422	Controller LCD RO - monofase, 2,2 kW max / LCD RO controller - monophasic 2,2 kW
ADT345455	Controller LCD RO - trifase, 5,5 kW max / LCD RO controller - triphase 5,5kW
ADT345475	Controller LCD RO - trifase, 7,5 kW max / LCD RO controller - triphase 7,5kW
ADT345416	Sensore di pressione LCD RO 4-20 mA (16 BAR)-opzionale / LCD RO pressure sensor 4-20mA (16BAR) - optional
ADT345425	Sensore di pressione LCD RO 4-20 mA (25 BAR)-opzionale / LCD RO pressure sensor 4-20 mA (25 BAR)-optional

#### Ro membrane/Ro membrane

Codice Code	Descrizione Description
Y0020	Membrana 4x40" (4040) bassa pressione < 12BAR/ Membrane 4x40" (4040) < 12BAR low pressure
Y0118	Membrana 4x40" (4040) alta pressione < 18BAR/ Membrane 4x40" (4040) < 18BAR high pressure



#### Ro alloggiamenti/Ro housing

Codice Code	Descrizione Description
Y0093	Alloggiamento Membrana 40x40 1 elemento / Membrane housing 40x40 1 element

\* Opzioni alloggiamenti membrane 300 Psi / 300 Psi membrane housing options



#### Manometri/Manometer

Codice Code	Descrizione Description
Y0324	Attacco inferiore, 0-16 bar, 1/4" BSP / Bottom connection 0-16 bar, 1/4"BSP
Y0197	Attacco posteriore, 0-25 bar, 1/4" BSP / Back connection 0-25 bar, 1/4"BSP
Y0323	Attacco posteriore, 0-16 bar, 1/4" BSP / Back connection 0-16 bar, 1/4"BSP

\* Manometri con glicerina / Manometer with glycerine





## Valvola a spillo/Needle valve

Codice Code	Descrizione Description
Y0164	Attacco 1/2"/1/2" Connection
Y0325	Attacco 3/4"/3/4" Connection
Y0326	Attacco 1"/1" Connection

\* Valvola PN16 a spillo, in acciaio inox SS 304 / SS 304 stainless steel material needle valve PN16



## Flussometro/Flowmeter

Codice Code	Flusso Flow	Tipo di installazione Installation type	Attacco Connection
Y0039	16-160 LPH	Pannello Panel type	1/2" M
Y0040	25-250 LPH		
Y0092	1-7 LPM		1/2" M
Y0281	2-18 LPM		
Y0282	5-35 LPM		
Y0292	10-70 LPM		
Y0327	10-170 LPM	In-line In-line	1" M
Y0328	100-1000 L/H		DN15
Y0329	250-2500 L/H		DN25
Y0330	0,6-6 m3/H		DN32
Y0331	1,6-16 m3/H		DN50
Y0332	5-25 m3/H		DN63
Y0333	8-40 m3/H		
Y0334	18-120 m3/H		DN100

\* 0-60 °C



## Valvola a solenoide/Solenoid valve

Codice Code	Descrizione Description
Y0128	Valvola solenoide 220 volt attacco 1/2"/Solenoid valve 220 volt 1/2" connection
Y0295	Valvola solenoide 220 volt attacco 3/4"/Solenoid valve 220 volt 3/4" connection
Y0296	Valvola solenoide 220 volt attacco 1"/Solenoid valve 220 volt 1" connection

\* Valvola acciaio inox SS 304, 220 volt. Normalmente chiusa / SS 304 stainless steel valve 220 vol. Normally closed



## Galleggiante/Float Switch

Codice Code	Codice Code	Descrizione Description
A5010030	GMS	Interruttore a galleggiante, cavo 0,615m/Float switch 0,615 m. cable length
A5020020	GMS 1	Interruttore a galleggiante, cavo 3m/Float switch 3m. cable length
A5020030	GMS 1	Interruttore a galleggiante, cavo 5m/Float switch 5m. cable length
A5060160	BMS	Interruttore a galleggiante, cavo 20m (per acque reflue)/Float switch 20m.cable length (waste water)
A5018040	COWE	Contrappeso, clips al centro (per acque reflue, 700 gr.)/ Counter weight, clips on the middle (waste water)
A5018060	COWE	Contrappeso, clips al centro (per modello GMS)/ Counter weight, clips on the middle(for model GMS)

\* Cavo ad alta resistenza, contrappeso con clips al centro, contenitore doppio strato, interruttore utilizzabile fino a 10 ampere. Alta qualità.  
Hardened cable, clips on the middle ball weight, double layer non-li- quid housing, switch not plugged up to 10 amp, high quality.



# 06

Grazie alla pluriennale esperienza nel settore del Dosaggio Prodotti Chimici e alla continua ricerca di nuove soluzioni del proprio reparto R&D, AQUA è lieta di presentare la Nuova Gamma di Sistemi di Dosaggio espressamente dedicati al Trattamento Acque Industriali.

La nuova Gamma Dosaggio Industriale comprende:

- Pompe singole temporizzate e multi-funzione
- Pannelli Professionali pre-assemblati con Strumentazione di ultima generazione
- Gruppi di dosaggio compatti con serbatoio integrato
- Accessori e sonde specifiche per il trattamento della acque industriali

Nel capitolo i prodotti sono presentati con particolare riferimento alla applicazione specifica

- Dosaggio di Biocidi / Disinfettanti
- Dosaggio di Inibitori
- Dosaggio di Anti-Incrostanti
- Correzione pH
- Pannelli per Torri Evaporative
- Pannelli per prevenzione legionella
- Pannelli di dosaggio per circuiti di ACS (Acqua Calda Sanitaria)
- Pompe per preparazione Polielettrolita

*Thanks to the many years of experience in the field of Dosing of Chemical Products and to R & D continuous research for new solutions, AQUA is pleased to present the New Range of Dosing Systems specifically design for Industrial Water Treatment.*

*The new Industrial Dosing Range includes:*

- Single timer and multi-function pumps
- Pre-assembled professional panels with the latest generation instruments
- Compact dosing units with integrated tank
- Accessories and probes for industrial water treatment

*In the chapter, the products are presented with particular reference to their specific application*

- Dosing of Biocides / Disinfectants
- Dosing of Inhibitors
- Anti-Scaling Dosing
- pH correction
- Cooling Towers Panels for Legionella Prevention
- Dosing Panels for ACS Circuits (Hot Water)
- Polyelectrolytes preparation pumps



INDUSTRIAL GROUP



## DGTEC TIMER

made in italy



### Pompa peristaltica temporizzata digitale Timed digital peristaltic pump



#### DESCRIZIONE/DESCRIPTION

La pompa DGTEC TIMER modello orologio è pensata per effettuare dosaggi in funzione di un calendario settimanale o in funzione di una programmazione giornaliera. Per ogni giorno è possibile programmare fino a 8 orari di dosaggio; ad ogni orario di dosaggio è associato un tempo di dosaggio programmabile da 0-60 minuti.

*DGTEC TIMER is designed for dosing by daily or weekly timer. For each day is possible to set up to 8 dosing cycles and each cycles can be set for a dosing time from 0 to 60 minutes.*



#### APPLICAZIONI/APPLICATIONS

Dosaggio di Biocida o Perossido di Idrogeno.  
*Biocide or Hydrogen Peroxide Dosing.*

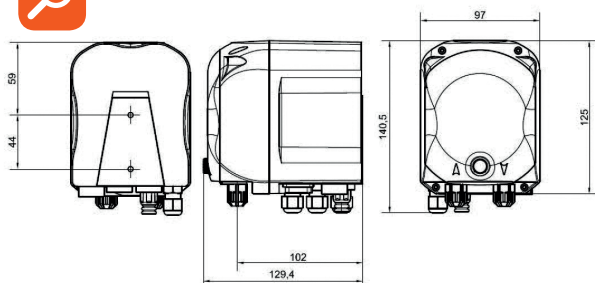


#### CARATTERISTICHE TECNICHE/TECHNICAL FEATURES

- Alimentazione: 230VAC
- Display e tasti per la programmazione
- Interruttore ON/OFF/PRIMING
- Ingresso sonda di livello (optional)
- Buzzer per segnalazione allarmi
- Tubo in Santoprene/A richiesta Pharmed
- Altezza massima del tubo di aspirazione: 1,5 m
- Power supply: 230VAC
- Display and programming keys
- ON/OFF/PRIMING switch
- Level input (optional)
- Alarm-signalling Buzzer
- Santoprene tubing/Pharmed tubing on request
- Suction hose maximum height: 1,5 m



#### DIMENSIONI/DIMENSIONS



Codice/Code	Modello/Model	Portata/Flow rate (l/h)	Pressione/Pressure (bar)	Tensione/Voltage	Tubo/Tube
ADD81V4010000000	DGTEC-TIMER	1,4	1	230V	SANTOPRENE
ADD8003010000000	DGTEC-TIMER	3	1	230V	SANTOPRENE

#### KIT DI INSTALLAZIONE/INSTALLATION KIT

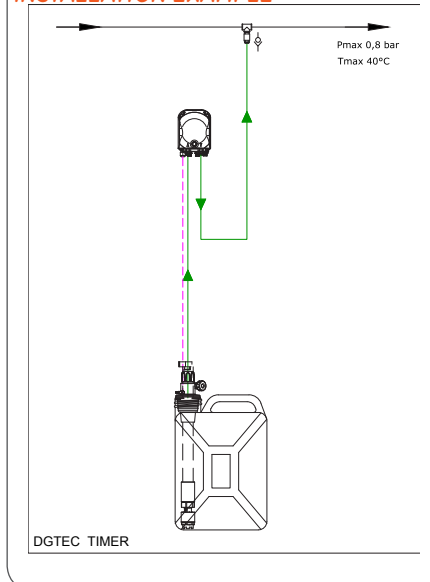
Codice/Code	Descrizione/Description	Codice/Code	Descrizione/Description
ADSP8000025	Staffa di fissaggio a parete <i>Wall fixing bracket</i>	ADSP6000001	Filtro di fondo 4x6 <i>Foot filter 4x6</i>
ADSP6000041	Tasselli e viti <i>Wall plugs and screws</i>	ADSP6000049	Valvola d'iniezione a labbro G 1/ 2" <i>G 1/ 2" Duckbill injection valve</i>
ADSP6000551	Tubo in PVC Ø 4x6 4mt <i>PVC pipe Ø 4x6 4 m</i>		



#### ACCESSORI E RICAMBI/ACCESSORIES AND SPARE PARTS

	Codice/Code	Modello/Model	Portata (l/h) Flow Rate (l/h)	Pressione/Pressure	Tubo/Pipe
	ADSP8000109N	Tubo ricambio - Santoprene <i>Santoprene spare pipe</i>	1,4 - 3	1	4 x 6
	Codice/Code	Modello/Model			
	ADSLG4	SONDA LIVELLO CON BNC <i>LOW LEVEL PROBE WITH BNC</i>			
	Codice/Code	Modello/Model	Dimensione (Øxh) Size (Øxh)	Volume (l/h) Volume (l/h)	
	ADTANK010	Serbatoio polietilene/ PE tank	500 x 680	100 L	
	ADTANK020	Serbatoio polietilene/ PE tank	620 x 800	200 L	
	Codice/Code	Modello/Model	DN	Conn.	
	ADSP6000111	Collare a T filettato per tubo/ <i>Threaded T collar for pipes</i>	DN 50	G 1/2"	
	ADSP6000113	Collare a T filettato per tubo/ <i>Threaded T collar for pipes</i>	DN 63	G 1/2"	

#### ESEMPIO DI INSTALLAZIONE INSTALLATION EXAMPLE



### HC997-A

made in italy



#### DESCRIZIONE/DESCRIPTION

Pompa dosatrice elettromagnetica multi-funzione con dosaggio costante e proporzionale. Versatile e completamente programmabile per soddisfare ogni applicazione.

- Contenitore in PBT ad alta resistenza adatto per alte temperature (ambienti e liquidi);
- Ingresso per sonda di livello;
- Regolazione digitale della frequenza degli impulsi 0-100%;
- Alimentazione: 220VAC - 50/60Hz. A richiesta: 110V;
- Interruttore On-Off;
- Protezione IP65;
- Interfaccia digitale con cinque tasti e display LCD 2x16 retroilluminato;
- Valvola di adescamento manuale;
- Montaggio a parete o a basamento (staffe incluse nel kit).

*Multifunction solenoid driven dosing pump with constant and proportional dosing. Versatile and fully programmable suitable for any application.*

- High impact PBT housing suitable for high temperature environments and fluids;
- Level probe input;
- Digital injection frequency setting 0-100%;
- Power supply: 220VAC - 50/60Hz. Upon request: 110V;
- On-Off switch;
- IP65 protection;
- Digital control and settings by five keys and LCD display backlight 2x16;
- Manual air bleed valve for quick priming;
- Ready for wall or foot mounting at installation site (brackets included).



#### APPLICAZIONI/APPLICATIONS

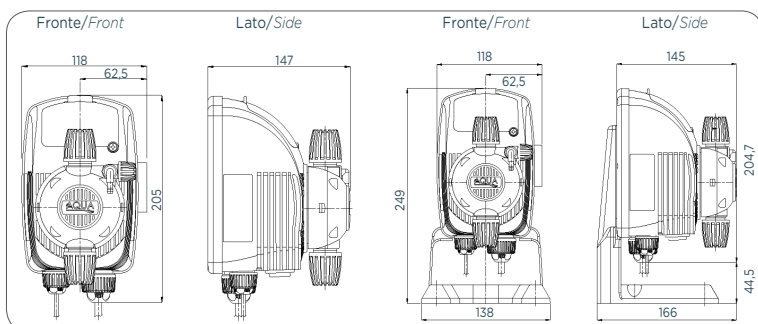
Dosaggio di biocida o perossido di idrogeno, inibitori, condizionatori in funzione della portata.

*Inhibitors, conditioners, biocide or hydrogen peroxide dosing, depending on the flow rate (proportional mode).*

	Versione standard Standard version	A richiesta Upon request
Corpo pompa Pump head	PVDF	-
Cassa pompa Pump housing	PBT	-
Diaframma Diaphragm	PTFE	-
Sfere Balls	PTFE	Pyrex/ceramica Pyrex/ceramic
Valvole Body valve	PVDF	-
O-rings O-rings	Viton®	Dutral®
Valvola di iniezione molla - sfera Spring loaded injection valve	Hastelloy-PTFE	Hastelloy-PTFE/ Hastelloy-ceramica Hastelloy-PTFE/Hastelloy-ceramic
Raccordo d'iniezione Injection fitting	PVDF	-
Valvola di fondo Foot valve	PVDF	-
Alimentazione Power supply	230V	110V



#### DIMENSIONI/DIMENSIONS



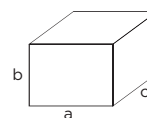
#### NORMATIVE/STANDARDS

- n° 2004/108/CE Direttiva EMC
- n° 2006/95/CE "DBT Low Voltage Directive"
- n° 2011/65/UE, 2012/19/UE "direttive RoHS e WEEE"
- no. 2004/108/CE EMC directive
- no. 2006/95/CE "DBT Low Voltage Directive"
- no. 2011/65/UE, 2012/19/UE "RoHS and WEEE directives"



#### IMBALLO/PACK

- Confezione singola/Single pack: axbxc: 192x160x250 mm  
Kg: 2,86
- Confezione multipla/Multipack: 6pz/pcs-axbxc: 405x270x515mm  
Kg: 18,16





## HC997 Modello/Model A

- Costante: portata, tempo, quantità da dosare, ciclico;
- Proporzionale: 0/4-20mA, ppm, 1xN, 1:N, 1xN(M) Ist, 1xN(M);
- Modo Timer: giornaliero o settimanale;
- Allarmi: livello, flusso;
- Buzzer;
- Impostazione Relè;
- Orologio e data;
- Statistiche.

- Constant: flow-rate, time, dosing quantity, cyclic;
- Proportional: 0/4-20mA, ppm, 1xN, 1:N, 1xN(M) Ist, 1xN(M);
- Timer mode: daily o weekly;
- Alarms: level, flux;
- Buzzer;
- Relay settings;
- Clock and data;
- Statistics.

Codice Code	Modello Model	Portata Flow rate	Pressione Pressure	N°colpi Strokes	Vol. iniezione Stroke volume	Assorbimento Consumption	Tubi (INTxEST) Tubing IDxOD	Corpo pompa Pump head
		lt/h	BAR	BPM/SPM	ml/colpo	watt	mm	
AD97100010000	1	2	8	150	0,22	18	4x6	PVDF 1/2"
		5	5		0,55			
		7	2		0,77			
AD97101010000	2	7	4	150	0,77	18	4x6	PVDF 1/2"
		8	2		0,88			
		10	0		1,11			
AD97102010000	3	3	12	150	0,33	22	4x6	PVDF 1/2"
		4	10		0,44			
		5	8		0,55			
AD97103010000	4	10	4	180	0,93	22	4x6	PVDF 1/2"
		12	2		1,11			
		14	0		1,29			
AD97107010000	5	2	20	75	0,44	22	4x6	PVDF 1/2"
		2,5	18		0,56			
		3	15		0,67			

## KIT DI INSTALLAZIONE/INSTALLATION KIT



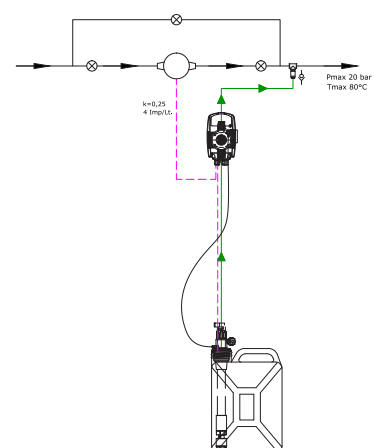
Codice Code	Modello Model
ADSP6000078	PE tubo mandata (2m) PE delivery tube (2m)
ADSP6000546	PVC crystal tubo (aspirazione + spurgo) (2 m) PVC crystal tube (suction + bleed) (2 m)
ADSP6000028	Filtro di fondo PVDF 4x6 Foot filter PVDF 4x6
ADSP6200031	Valvola di iniezione a sfera 1/2" PVDF 4x6 Injection valve ball 1/2" PVDF 4x6
ADSP6020221	Staffa di fissaggio a parete (HC100-150-151-897-997-999) Wall fixing bracket (HC100-150-151-897-997-999)
ADBAS100	Base di sostegno (HC150-151-897-997-999) Horizontal mounting bracket (HC150-151-897-997-999)
ADSP6000041	Tasselli e viti Anchors and screws



## ACCESSORI E RICAMBI/ACCESSORIES AND SPARE PARTS

Codice Code	Modello Model					
ADSLG	Sonda livello con HIRSHMANN Level probe with HIRSHMANN					
Codice Code	Modello Model	Tenute Seals	Altezza Height mm	Connettore Connector	Connessioni Connections	Sebatoio Tanks lt
ADLASM10CO	Lancia di aspirazione Suction device	GL - VT	115 - 600	con with HIRSH	4x6	60 - 100
ADLASM30CO	Lancia di aspirazione Suction device	GL - VT	115 - 840	con with HIRSH	4x6	200 - 300
Codice Code	Modello Model	Dimensione Size Øxh		Volume Volume lt		
ADTANK010	Serbatoio polietilene PE tank	500 x 680		100		
ADTANK020	Serbatoio polietilene PE tank	620 x 800		200		
ADTANK030	Serbatoio polietilene PE tank	710 x 890		300		
Codice Code	Modello Model	Connettore Connector	Ingresso-Uscita In-Out	Impulsi Pulses	Portata nom. Flow-rate nom. m³/h	
ADCONRC01	Connettore filettato Threaded water meter	HIRSMANN	G 3/4"	4 IMP/ lt	2,5	
ADCONRC02	Connettore filettato Threaded water meter	HIRSMANN	G 1"	4 IMP/ lt	3,5	
Codice Code	Modello Model	Portata Flow-rate lt/h	Pressione Pressure BAR	Tubo Pipe		
ADSP900P000	Corpo pompa HC897, HC997 AQUA POOL PVDF-PTFE-VT Pump head HC897/HC997/AQUAPOOL PVDF-PTFE-VT	1 - 14	20	4 x 6		
ADSP900S000	Corpo pompa HC897 PVC-PVDF-CE-VT (spurgo automatico) Pump head HC897 PVC-PVDF-CE-VT (automatic discharge)	1 - 14	20	4 x 6		

## ESEMPIO DI INSTALLAZIONE INSTALLATION EXAMPLE



HC 997-A

### HC997-B PH-RX

made in italy



#### DESCRIZIONE/DESCRIPTION

Pompa dosatrice elettromagnetica multi-funzione con dosaggio costante e proporzionale. Versatile e completamente programmabile per soddisfare ogni applicazione.

- Contenitore in PBT ad alta resistenza adatto per alte temperature (ambienti e liquidi);
- Ingresso per sonda di livello;
- Regolazione digitale della frequenza degli impulsi 0-100%;
- Alimentazione: 220VAC - 50/60Hz. A richiesta: 110V;
- Interruttore On-Off;
- Protezione IP65;
- Interfaccia digitale con cinque tasti e display LCD 2x16 retroilluminato;
- Valvola di adescamento manuale;
- Montaggio a parete o a basamento (staffe incluse nel kit).

*Multifunction solenoid driven dosing pump with constant and proportional dosing. Versatile and fully programmable suitable for any application.*

- High impact PBT housing suitable for high temperature environments and fluids;
- Level probe input;
- Digital injection frequency setting 0-100%;
- Power supply: 220VAC - 50/60Hz. Upon request: 110V;
- On-Off switch;
- IP65 protection;
- Digital control and settings by five keys and LCD display backlight 2x16;
- Manual air bleed valve for quick priming;
- Ready for wall or foot mounting at installation site (brackets included).



#### APPLICAZIONI/APPLICATIONS

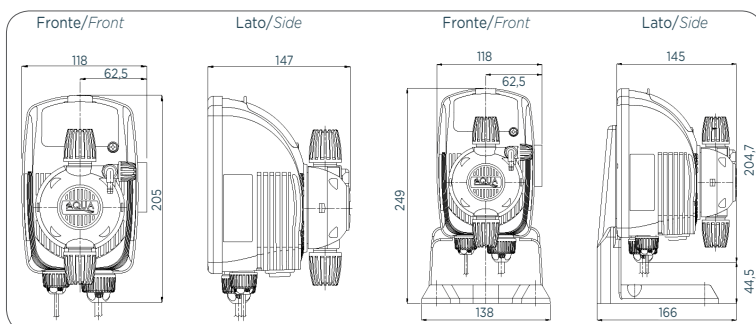
Dosaggio di correttori pH con sonda pH. Dosaggio di cloro o altri disinfettanti con sonde Rx.

*Dosing of pH correctors according to pH probe reading, dosing of chlorine or other disinfectants according to Rx probes reading.*

	Versione standard Standard version	A richiesta Upon request
Corpo pompa Pump head	PVDF	-
Cassa pompa Pump housing	PBT	-
Diaframma Diaphragm	PTFE	-
Sfere Balls	PTFE	Pyrex/ceramica Pyrex/ceramic
Valvole Body valve	PVDF	-
O-rings O-rings	Viton®	Dutral®
Valvola di iniezione molla - sfera Spring loaded injection valve	Hastelloy-PTFE	Hastelloy-PTFE/ Hastelloy-ceramica Hastelloy-PTFE/Hastelloy-ceramic
Raccordo d'iniezione Injection fitting	PVDF	-
Valvola di fondo Foot valve	PVDF	-
Alimentazione Power supply	230V	110V



#### DIMENSIONI/DIMENSIONS



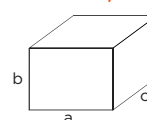
#### NORMATIVE/STANDARDS

- n° 2004/108/CE Direttiva EMC
- n° 2006/95/CE "DBT Low Voltage Directive"
- n° 2011/65/UE, 2012/19/UE "direttive RoHS e WEEE"
- no. 2004/108/CE EMC directive
- no. 2006/95/CE "DBT Low Voltage Directive"
- no. 2011/65/UE, 2012/19/UE "RoHS and WEEE directives"



#### IMBALLO/PACK

- Confezione singola/Single pack: axbxc: 192x160x250 mm  
Kg: 2,86
- Confezione multipla/Multipack: 6pz/pcs-axbxc: 405x270x515mm  
Kg: 18,16





# 06 > Sistemi di dosaggio Dosing systems

## HC997 Modello/Model B

- Costante: portata, tempo, quantità da dosare, ciclico;
- Proporzionale: 0/4-20mA, ppm, 1xN, 1:N, 1xN(M) 1st, 1xN(M);
- Modo Timer: giornaliero o settimanale;
- Ingresso pH o Rx (Orp) per dosaggio proporzionale;
- Allarmi: livello, flusso;
- Buzzer;
- Impostazione Relè;
- Orologio e data;
- Statistiche.

- Constant: flow-rate, time, dosing quantity, cyclic;
- Proportional: 0/4-20mA, ppm, 1xN, 1:N, 1xN(M) 1st, 1xN(M);
- Timer mode: daily or weekly;
- pH or Rx (Orp) input for proportional dosing;
- Alarms: level, flux;
- Buzzer;
- Relay settings;
- Clock and data;
- Statistics.

Codice Code	Modello Model	Portata Flow rate		Pressione Pressure		N°colpi Strokes BPM/SPM	Vol. iniezione Stroke volume		Assorbimento Consumption watt	Tubi (INTxEST) Tubing IDxOD		Corpo pompa Pump head
		lt/h	BAR	ml/colpo	mm							
AD97200010000	1	2	8	150	0,22	18	4x6	PVDF 1/2"				
		5	5		0,55							
		7	2		0,77							
AD97201010000	2	7	4	150	0,77	18	4x6	PVDF 1/2"				
		8	2		0,88							
		10	0		1,11							
AD97202010000	3	3	12	150	0,33	22	4x6	PVDF 1/2"				
		4	10		0,44							
		5	8		0,55							
AD97203010000	4	10	4	180	0,93	22	4x6	PVDF 1/2"				
		12	2		1,11							
		14	0		1,29							
AD97207010000	5	2	20	75	0,44	22	4x6	PVDF 1/2"				
		2,5	18		0,56							
		3	15		0,67							

## KIT DI INSTALLAZIONE/INSTALLATION KIT

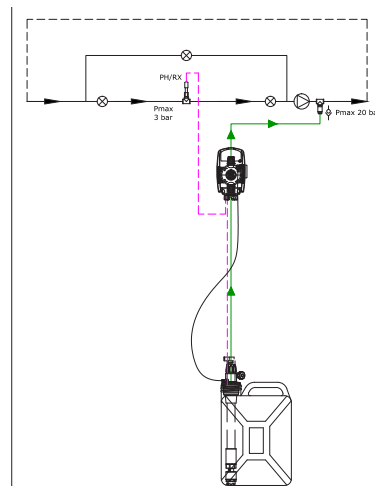


Codice Code	Modello Model
ADSP6000078	PE tubo mandata (2m) PE delivery tube (2m)
ADSP6000546	PVC crystal tubo (aspirazione + spurgo) (2 m) PVC crystal tube (suction + bleed) (2 m)
ADSP6000028	Filtro di fondo PVDF 4x6 Foot filter PVDF 4x6
ADSP6200031	Valvola di iniezione a sfera 1/2" PVDF 4x6 Injection valve ball 1/2" PVDF 4x6
ADSP6020221	Staffa di fissaggio a parete (HC100-150-151-897-997-999) Wall fixing bracket (HC100-150-151-897-997-999)
ADBAS100	Base di sostegno (HC150-151-897-997-999) Horizontal mounting bracket (HC150-151-897-997-999)
ADSP6000041	Tasselli e viti Anchors and screws

## + ACCESSORI E RICAMBI/ACCESSORIES AND SPARE PARTS

Codice Code	Modello Model					
ADSLG	Sonda livello con HIRSHMANN Level probe with HIRSHMANN					
Codice Code	Modello Model	Tenute Seals	Altezza Height mm	Connettore Connector	Connessioni Connections	Sebatoio Tanks lt
ADLASM10CO	Lancia di aspirazione Suction device	GL - VT	115 - 600	con with HIRSH	4x6	60 - 100
ADLASM30CO	Lancia di aspirazione Suction device	GL - VT	115 - 840	con with HIRSH	4x6	200 - 300
Codice Code	Modello Model	Dimensione Size Øxh		Volume Volume lt		
ADTANK010	Serbatoio polietilene PE tank	500 x 680		100		
ADTANK020	Serbatoio polietilene PE tank	620 x 800		200		
ADTANK030	Serbatoio polietilene PE tank	710 x 890		300		
Codice Code	Descrizione Description			Diametro tubi Model	Connessioni Connections	
ADSP6000111	Collare a T filettato per tubo			DN 50	G 1/2"	
ADSP6000113	Threaded T collar for pipes			DN 63	G 1/2"	
Codice Code	Descrizione Description			Modello Model	Cavo Cable's length mt	
ADELTPH01	Elettrodi combinati pH/Rx con cavo intestato, corpo in plastica. Pressione massima 5 BAR. Temperatura 40°C.			A-pH 1	1	
ADELTPH05				A-pH 5	5	
ADELTPH10				A-pH 10	10	
ADELTRX01	Combination pH/Rx electrodes. With bonded cable. Epoxy body. Max pressure 5 BAR. Max temperature 40°C.			A-Rx 1	1	
ADELTRX05				A-Rx 5	5	
ADELTRX10				A-Rx 10	10	
Codice Code	Modello Model	Sonde Probes		Connessioni Connections		
ADPST1	Porta sonda a filettato Threaded probe holder	pH-Rx-Ø12mm		G 1/2"		
Codice Code	Modello Model	Portata Flow-rate lt/h	Pressione Pressure BAR	Tubo Pipe		
ADSP900P000	Corpo pompa HC897, HC997 AQUA POOL PVDF-PTFE-VT Pump head HC897/HC997/AQUAPOOL PVDF-PTFE-VT	1 - 14	20	4 x 6		
ADSP900S000	Corpo pompa HC897 PVC-PVDF-CE-VT (spurgo automatico) Pump head HC897/PVC-PVDF-CE-VT (automatic discharge)	1 - 14	20	4 x 6		

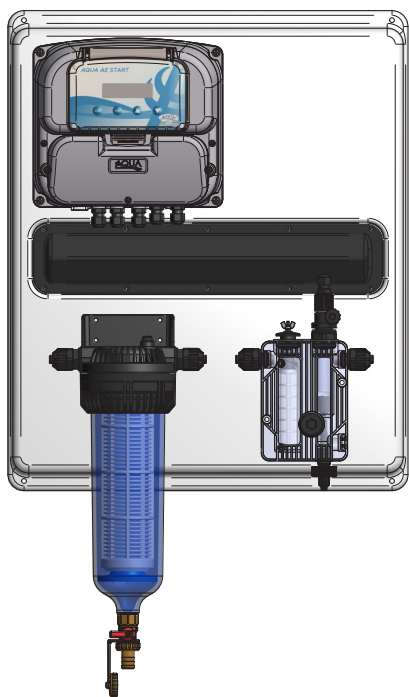
## ESEMPIO DI INSTALLAZIONE INSTALLATION EXAMPLE



HC 997-B PH-RX

## A-COOL 1

made in italy



### DESCRIZIONE/DESCRIPTION

Pannello di controllo e regolazione ON/OFF o proporzionale della conducibilità range 0-20000 uS/cm:  
Composto da:  
- N°1 Strumento AE START CD;  
- N°1 filtro AP-EASY;  
- N°1 cella di misura con sonda CD K1 e completa di sensore e regolatore di flusso.  
Alimentazione standard 230V.

*Panel system with On/Off or proportional control of Conductivity, from 0-20000 uS/cm:*

*The panel includes:*

- N°1 AE START CD controller;  
- N°1 water filter AP-EASY;  
- N°1 Probe holder with K1 CD probe, complete of flow sensor and flow regulator.

*Standard power supply 230V.*



### APPLICAZIONI/APPLICATIONS

Pannello base per torri evaporative (strumento CD, sonda in portasonda, prefiltro).  
Regolazione dello scarico Blow-Down tramite lettura della conducibilità.

*Basic Panel for Cooling Tower (CD instrument, probe sensor, pre-filter) adjusting the Blow-Down drain through conductivity reading.*

Codice Code	Descrizione Description
ADCOOL10	PANNELLO A-COOL 1 PER TORRI EVAPORATIVE/COOLING TOWER PANEL A-COOL 1

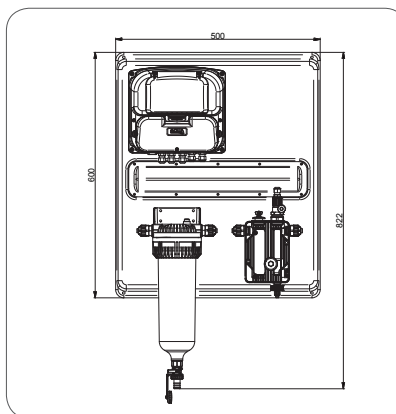


### NORMATIVE/STANDARDS

- n° 2004/108/CE Direttiva EMC
- n° 2006/95/CE "DBT Low Voltage Directive"
- n° 2011/65/UE, 2012/19/UE direttive RoHs e WEEE"
- no. 2004/108/CE EMC directive
- no. 2006/95/CE "DBT Low Voltage Directive"
- no. 2011/65/UE, 2012/19/UE "RoHs and WEEE directives"

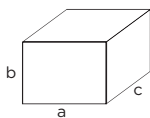


### DIMENSIONI/DIMENSIONS



### IMBALLO/PACK

Confezione singola/ Single pack.  
axbxc: 700x650x300 mm - Kg: 10,00



### KIT DI INSTALLAZIONE/INSTALLATION KIT



Codice Code	Descrizione Description	Quantità Quantity
ADSP6000440	N°1 tubo prodotto 10x14 morbido PVC crystal N°1 tube 10x14 soft type PVC	4 mt
ADSP5005002 ADSP5004002	Raccordi di collegamento by-pass PP By-pass connectors PP	2x



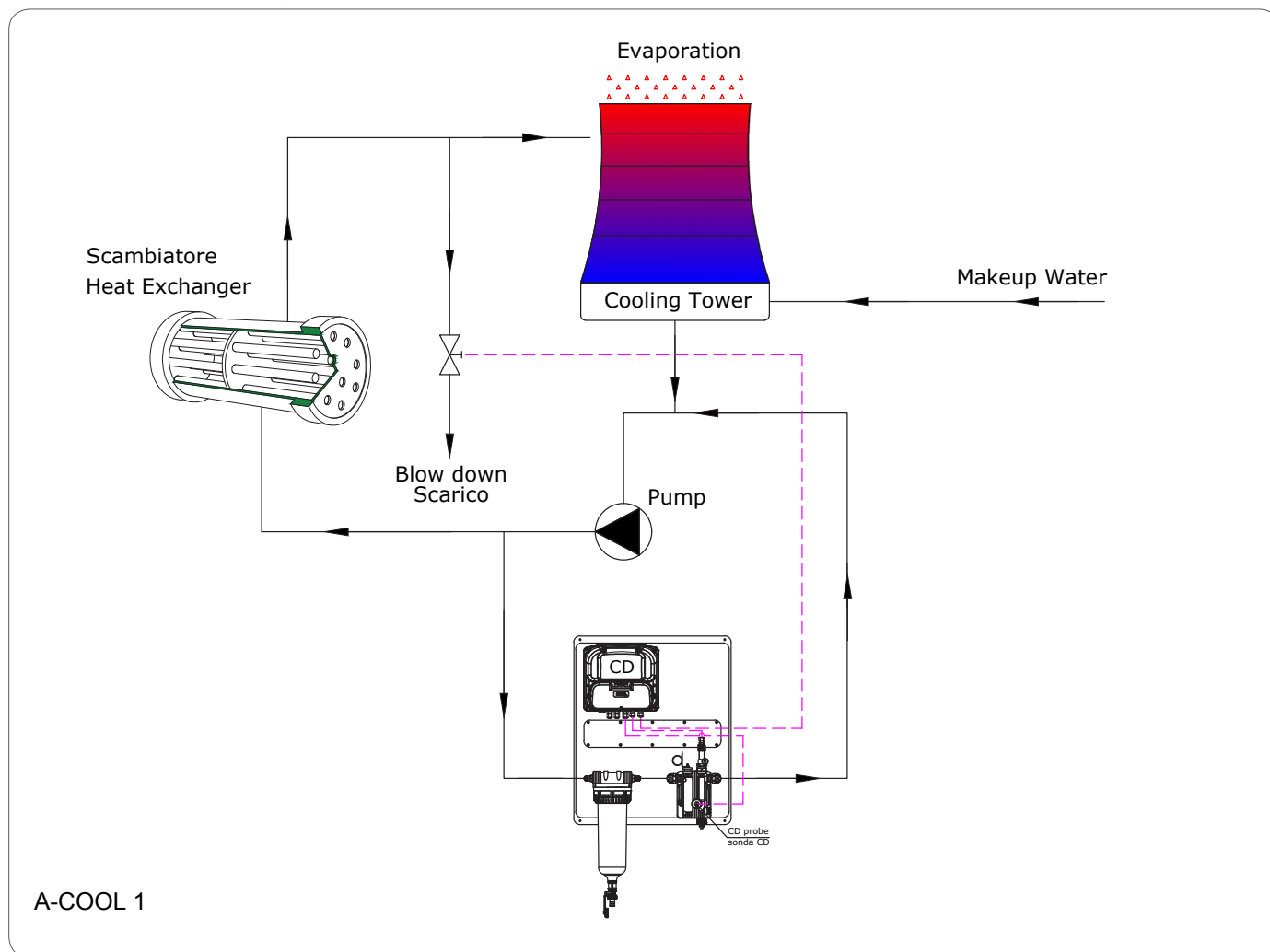
### ACCESSORI E RICAMBI/ACCESSORIES AND SPARE PARTS



Codice Code	Corpo Body	Elettrodi Electrodes	Cavo Wire MI	Termocompensato Thermocompensated	Sensibilità Sensitivity	Range nom. µS
ADPACCDK1A	PVC	AISI	3	✓	K1	0-20000

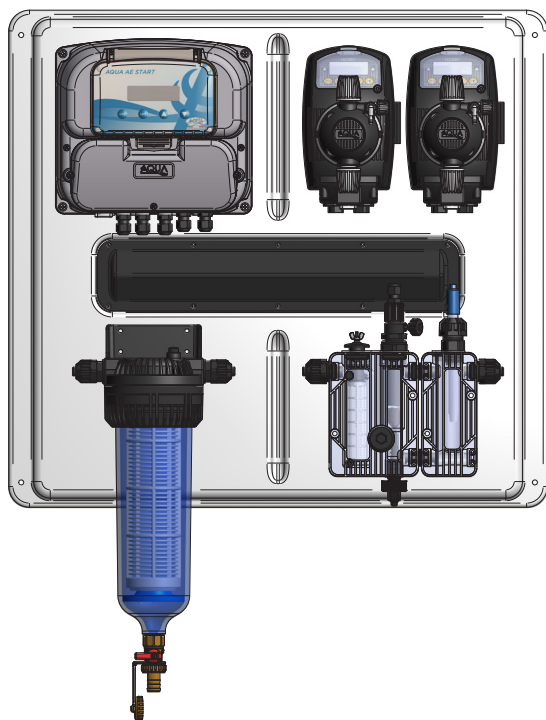


SCHEMA DI INSTALLAZIONE/INSTALLATION SCHEME



## A-COOL 2

made in italy



### DESCRIZIONE/DESCRIPTION

Pannello di controllo e regolazione ON/OFF o proporzionale della conducibilità range 0-20000 uS/cm dotato di 2 pompe HC997 per il dosaggio di biocida/inibitore e correttore pH.

Composto da:

- N°1 Strumento AE START CD;
- N°1 filtro AP-EASY
- N° 1 Pompa HC997-A (temporizzata);
- N° 1 Pompa HC997-B PH-RX
- N°1 cella di misura con sonda CD K1 e sonda pH e completa di sensore e regolatore di flusso.

Alimentazione standard 230V.

*Panel system with On/Off or proportional control of Conductivity, from 0-20000 uS/cm with 2 additional pumps HC997 for Biocide/Inhibitor and pH regulator Dosing:*

*The panel includes:*

- N°1 AE START CD controller;
- N°1 water filter AP-EASY;
- N° 1 HC997-A (timer);
- N° 1 HC997-B PH-RX
- N°1 Probe holder with K1 CD probe, pH probe, complete of flow sensor and flow regulator.

Standard power supply 230V.



### APPLICAZIONI/APPLICATIONS

Regolazione dello scarico Blow-Down tramite lettura della Conducibilità, regolazione del pH in funzione della lettura della sonda, dosaggio a tempo di un biocida o dosaggio proporzionale di un prodotto di condizionamento.

*Adjustment of Blow-Down Drain through Conductivity reading, pH adjustment depending on probe reading, biocide time or proportional dosing of a conditioning product.*

Codice Code	Descrizione Description
ADCOOL20	PANNELLO A-COOL 2 PER TORRI EVAPORATIVE/COOLING TOWER PANEL A-COOL 2

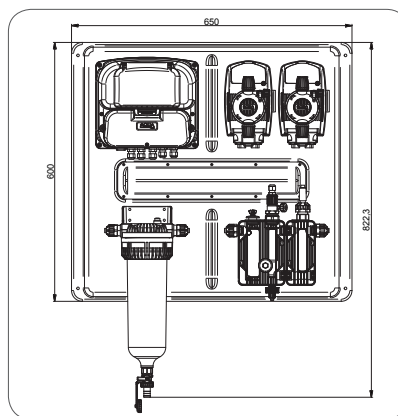


### NORMATIVE/STANDARDS

- n° 2004/108/CE Direttiva EMC
- n° 2006/95/CE "DBT Low Voltage Directive"
- n° 2011/65/UE , 2012/19/UE" direttive RoHs e WEEE"
- no. 2004/108/CE EMC directive
- no. 2006/95/CE "DBT Low Voltage Directive"
- no. 2011/65/UE, 2012/19/UE "RoHs and WEEE directives"



### DIMENSIONI/DIMENSIONS



### IMBALLO/PACK

Confezione singola/ Single pack.  
axbxc: 700x650x300 mm - Kg: 10,00

### KIT DI INSTALLAZIONE/INSTALLATION KIT



Codice Code	Modello Model
ADSP6000078	PE tubo mandata (2m) PE delivery tube (2m)
ADSP6000546	PVC crystal tubo (aspirazione + spurgo) (2 m) PVC crystal tube (suction + bleed) (2 m)
ADSP6000028	Filtro di fondo PVDF 4x6 Foot filter PVDF 4x6
ADSP6200031	Valvola di iniezione a sfera 1/2" PVDF 4x6 Injection valve ball 1/2" PVDF 4x6
ADELTPH05	Elettrodo pH con cavo 5mt pH electrode with 5 m cable
ADSPH4-ADSPH7	Soluzioni tampone pH4 e pH7 pH4 and pH7 buffer solutions
ADSP6000041	Tasselli e viti Anchors and screws
ADPACCDK1A	Sonda conducibilità K1 termo compensata (4 fili) Conductivity probe K1 thermocompensated (4 wires)



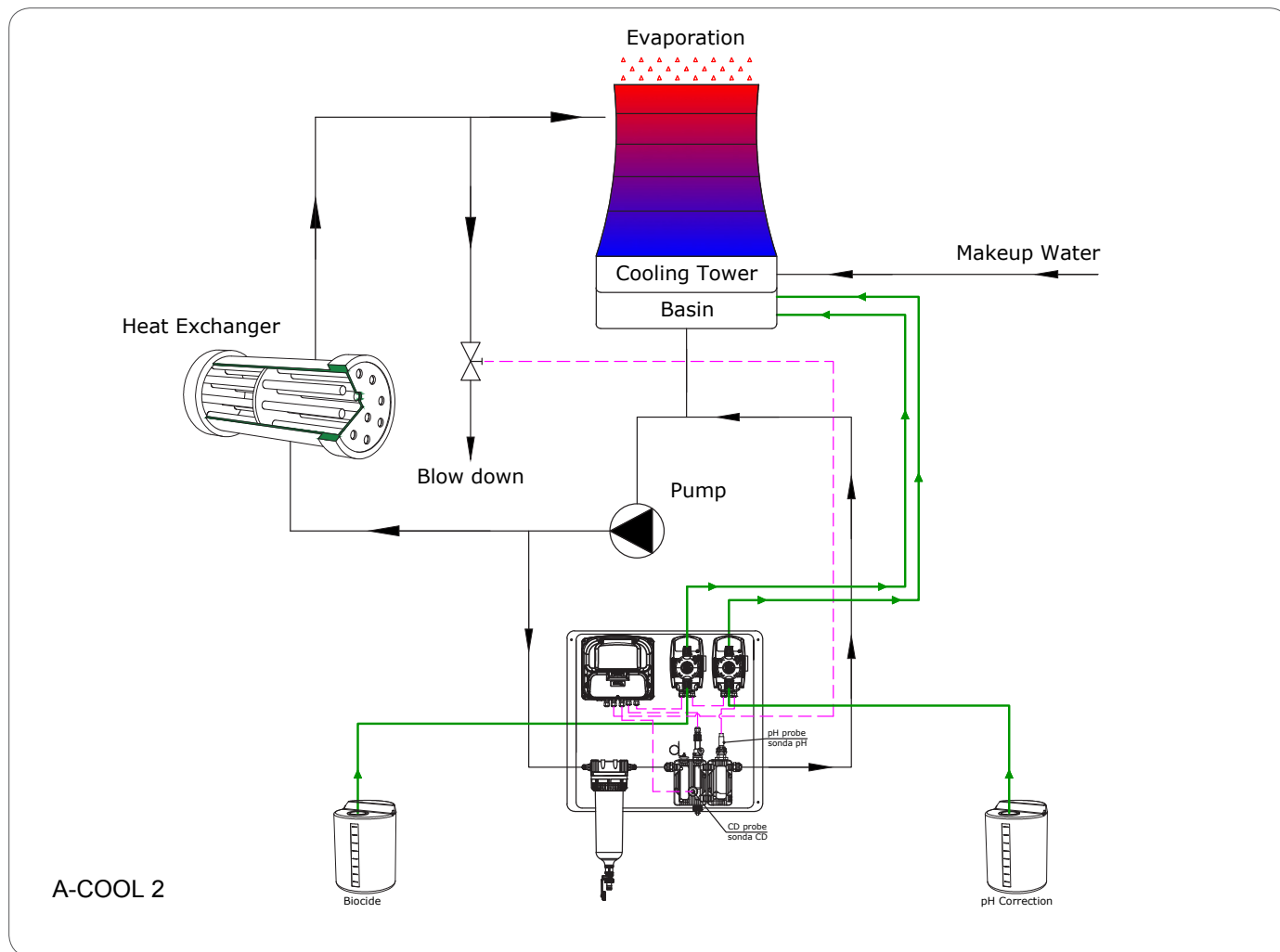
### ACCESSORI E RICAMBI/ACCESSORIES AND SPARE PARTS



Codice Code	Modello Model	Connettore Connector	Ingresso-Uscita In-Out	Impulsi Pulses	Portata nom. Flow-rate nom. m³/h
ADCONRC01	Connettore filettato Threaded water meter	HIRSMANN	G 3/4"	4 IMP/ lt	2,5
ADCONRC02	Connettore filettato Threaded water meter	HIRSMANN	G 1"	4 IMP/ lt	3,5

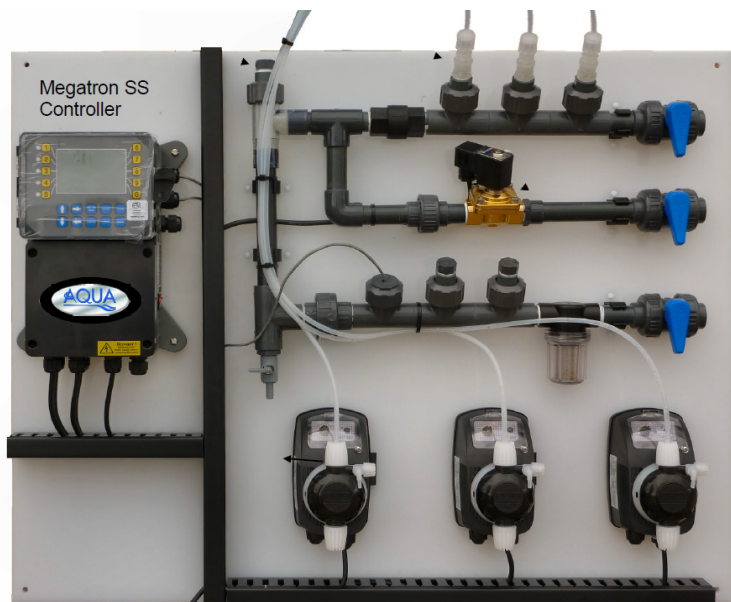


SCHEMA DI INSTALLAZIONE/INSTALLATION SCHEME



### A-COOL 3

made in italy



#### DESCRIZIONE/DESCRIPTION

Pannello di controllo e regolazione ON/OFF / temporizzata o proporzionale della conducibilità range 0-20000 uS/cm dotato di 3 pompe HC897 per il dosaggio di 3 prodotti a scelta (Biocida non ossidante, Biocida ossidante e inibitore. Opzione per controllo del biocida ossidante mediante sonda Redox)

Composto da:

- N°1 Strumento MEGATRO SS;
  - N°1 filtro lavabile
  - N°3 Pompe HC897
  - N°1 Sonda di conducibilità
  - N°1 EV per la gestione dello scarico
  - N°1 Sensore di flusso
- Predisposto per contatori con segnale 1 IMP/LT  
Alimentazione standard 230V.

Panel system with On/Off - Timer and proportional control of Conductivity, from 0-20000 uS/cm with 3 additional pumps HC897 for chemicals (Non Oxidising Biocide, Oxidising Biocide & Inhibitor. Option available to control Oxidising biocide from Redox probe):

The panel includes:

- N°1 MEGATRO SS controller;
  - N°1 water filter with washable cartridge;
  - N°3 HC897 pumps;
  - N°1 Conductivity Probe;
  - N°1 Solenoid valve for drain;
  - N°1 Flow sensor
- Suitable for water meter with 1IMP/lit signal  
Standard power supply 230V.



#### APPLICAZIONI/APPLICATIONS

Regolazione dello scarico Blow-Down tramite lettura della Conducibilità, dosaggio a tempo del biocida, dosaggio dell'inibitore proporzionale alla portata dell'acqua di make-up. Opzione di controllo del Biocida ossidante in funzione del Redox. Adjustment of Blow-Down Drain through Conductivity reading, Timed Biocide dosing, Inhibitor dosing proportional to water make-up. Option to control Oxidising Biocide from Redox probe.

Codice Code	Descrizione Description
ADCOOL30	PANNELLO A-COOL 3 PER TORRI EVAPORATIVE/COOLING TOWER PANEL A-COOL 3



#### NORMATIVE/STANDARDS

- n° 2004/108/CE Direttiva EMC
- n° 2006/95/CE "DBT Low Voltage Directive"
- n° 2011/65/UE, 2012/19/UE "direttive RoHs e WEEE"
- no. 2004/108/CE EMC directive
- no. 2006/95/CE "DBT Low Voltage Directive"
- no. 2011/65/UE, 2012/19/UE "RoHs and WEEE directives"

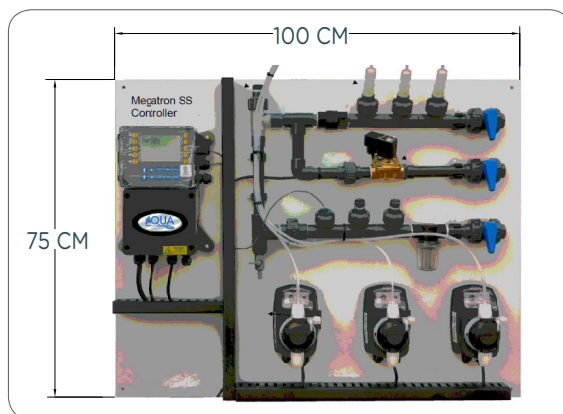


#### IMBALLO/PACK

Confezione singola/ Single pack.  
axbxc: 700x650x300 mm - Kg: 10,00



#### DIMENSIONI/DIMENSIONS



#### KIT DI INSTALLAZIONE/INSTALLATION KIT



Codice Code	Modello Model
ADSP6000078	PE tubo mandata (2m) PE delivery tube (2m)
ADSP6000546	PVC crystal tubo (aspirazione + spurgo) (2 m) PVC crystal tube (suction + bleed) (2 m)
ADSP6000028	Filtro di fondo PVDF 4x6 Foot filter PVDF 4x6
ADSP6200031	Valvola di iniezione a sfera 1/2" PVDF 4x6 Injection valve ball 1/2" PVDF 4x6
ADSP6000041	Tasselli e viti Anchors and screws
ADCOOL30CD	Sonda Conducibilità Conductivity Probe



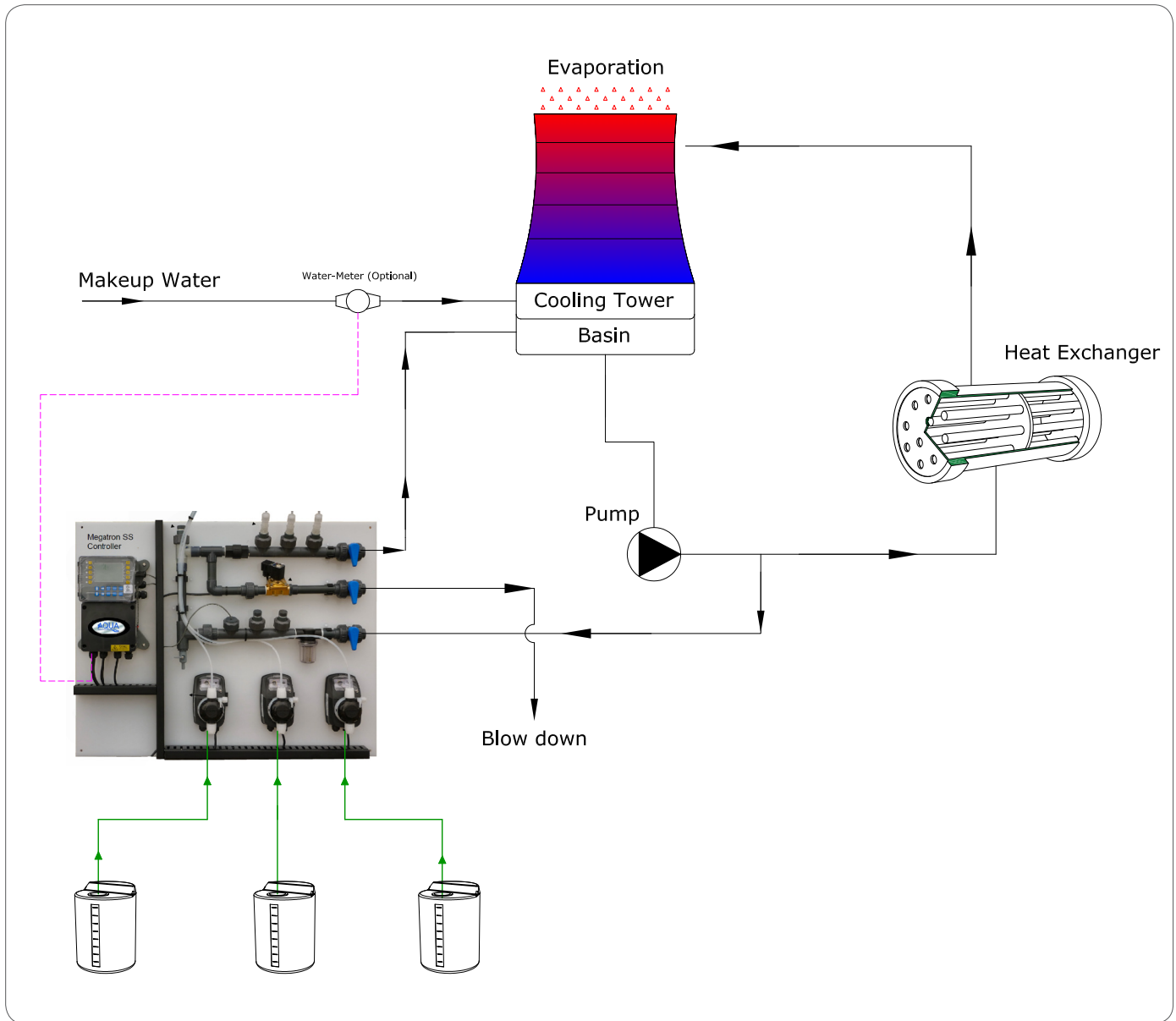
#### ACCESSORI E RICAMBI/ACCESSORIES AND SPARE PARTS



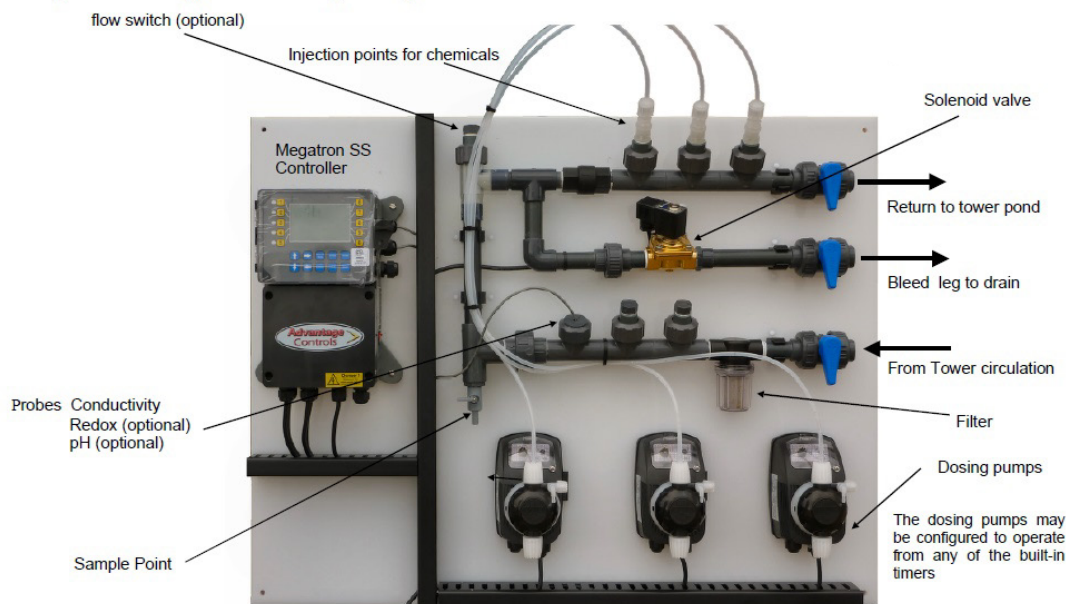
Codice Code	Modello Model	Connettore Connector	Ingresso-Uscita In-Out	Impulsi Pulses	Portata nom. Flow-rate nom. m³/h
ADCONRC012	Connettore filettato Threaded water meter	HIRSMANN	G 3/4"	1 IMP/lt	2,5
ADCONRC021	Connettore filettato Threaded water meter	HIRSMANN	G 1"	1 IMP/lt	3,5



## SCHEMA DI INSTALLAZIONE/INSTALLATION SCHEME



### Typical Cooling Tower Complete System



### A-LEGIO 1

made in italy



#### DESCRIZIONE/DESCRIPTION

Pannello per il dosaggio proporzionale di due prodotti chimici di inibitore/anti-corrosivo e prodotto anti-legionella (Ipcloclorito di Sodio o Perossido Idrogeno).

Composto da:

- N° 1 Pompa HC997-A (temporizzata/Proporzionale Impulsi);

- N° 1 Pompa HC997-A con sorgo automatico (temporizzata/Proporzionale Impulsi);

Alimentazione standard 230V.

Da abbinare a contatore A-CON non incluso

Panel for proportional dosing of two chemicals : inhibitor / anti-corrosive and anti-legionella product (Sodium Hypochlorite or Hydrogen Peroxide).

Composed of:

- No. 1 HC997-A Pump (Timer/ Proportional Impulse);

- No. 1 HC997-A pump with self-degassing head (timer / proportional impulses);

standard 230V power supply.

To be paired with A-CON counter not included.



#### APPLICAZIONI/APPLICATIONS

Dosaggio proporzionale di prodotti biocidi a base di perossido di idrogeno / ipoclorito di sodio e condizionatori per l'acqua di reintegro (Make-up) di impianti produzione Acqua Calda Sanitaria ACS e Torri Evaporative.

Proportional dispensing of biocidal products based on hydrogen peroxide / sodium hypochlorite plus conditioners for make-up water production plants Hot Water and Cooling Towers.

Codice Code	Descrizione Description
ADLEGIO10	PANNELLO A-LEGIO 1 DOSAGGIO PROPORZIONALE/ANTI-LEGIONELLA DOSING PANEL FOR PROPORTIONAL DOSING

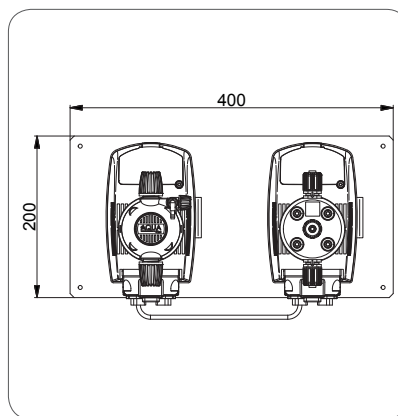


#### NORMATIVE/STANDARDS

- n° 2004/108/CE Direttiva EMC
- n° 2006/95/CE "DBT Low Voltage Directive"
- n° 2011/65/UE , 2012/19/UE" direttive RoHs e WEEE"
- no. 2004/108/CE EMC directive
- no. 2006/95/CE "DBT Low Voltage Directive"
- no. 2011/65/UE, 2012/19/UE "RoHs and WEEE directives"

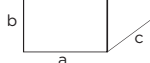


#### DIMENSIONI/DIMENSIONS



#### IMBALLO/PACK

Confezione singola/ Single pack.  
axbxc: 395x445x175 mm - Kg: 10,00



#### KIT DI INSTALLAZIONE/INSTALLATION KIT



Codice Code	Modello Model
ADSP6000078	PE tubo mandata (2m) PE delivery tube (2m)
ADSP6000546	PVC crystal tubo (aspirazione + spurgo) (2 m) PVC crystal tube(suction + bleed) (2 m)
ADSP6000028	Filtro di fondo PVDF 4x6 Foot filter PVDF 4x6
ADSP6200031	Valvola di iniezione a sfera 1/2" PVDF 4x6 Injection valve ball 1/2" PVDF 4x6
ADSP6000041	Tasselli e viti Anchors and screws



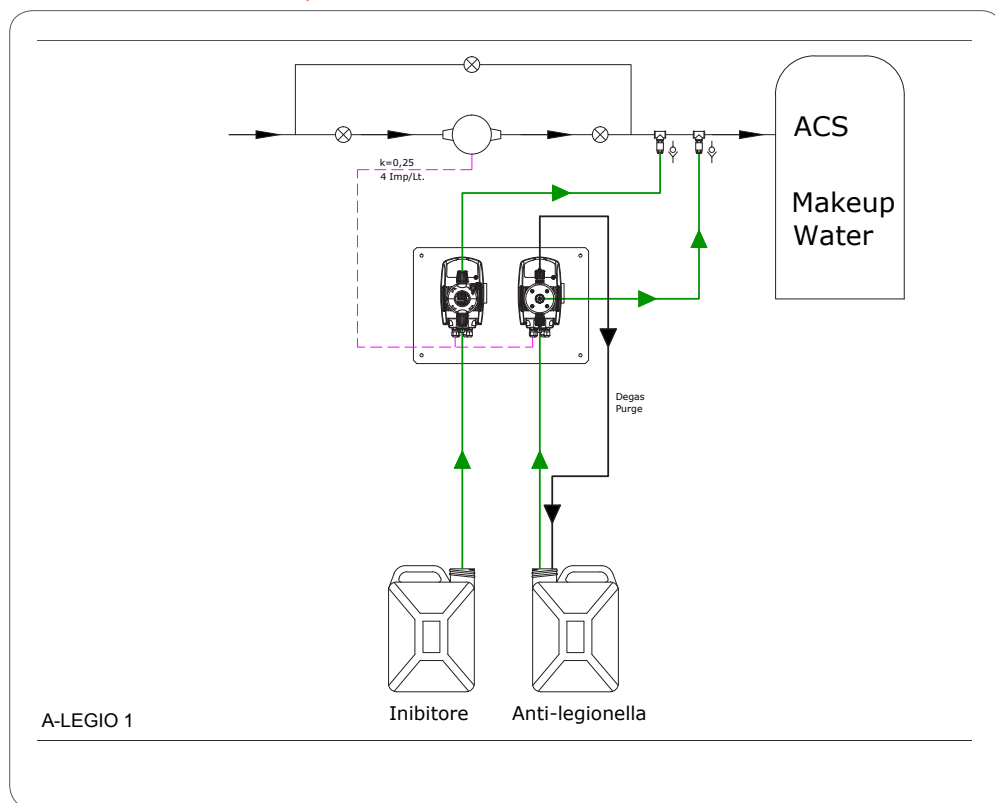
#### ACCESSORI E RICAMBI/ACCESSORIES AND SPARE PARTS



Codice Code	Modello Model	Connettore Connector	Ingresso-Uscita In-Out	Impulsi Pulses	Portata nom. Flow-rate nom. m³/h
ADCONRC01	Connettore filettato Threaded water meter	HIRSMANN	G 3/4"	4 IMP/ lt	2,5
ADCONRC02	Connettore filettato Threaded water meter	HIRSMANN	G 1"	4 IMP/ lt	3,5

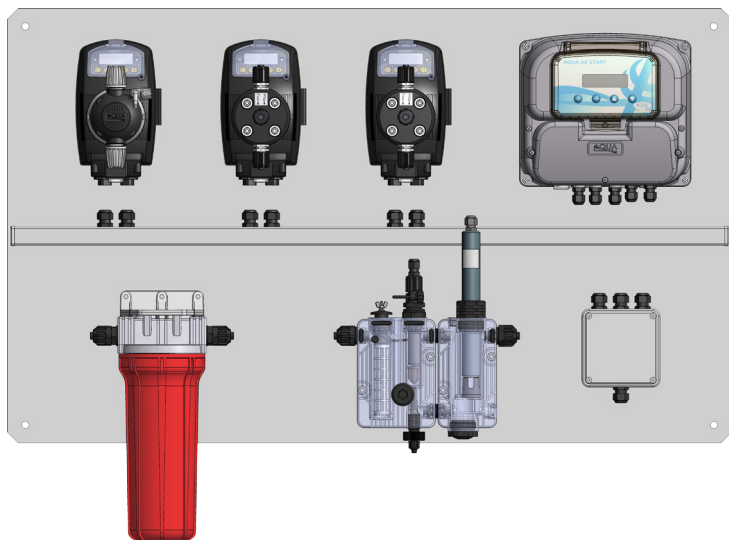


SCHEMA DI INSTALLAZIONE/INSTALLATION SCHEME



## A-LEGIO 2

made in italy



### DESCRIZIONE/ DESCRIPTION

Pannello per il dosaggio proporzionale di due prodotti chimici di inibitore/anti-corrosivo e prodotto anti-legionella (Ipoclorito di Sodio) + controllo e dosaggio automatico di un prodotto anti-legionella (Ipoclorito di Sodio) sul circuito di ACS (lettura PPM).  
Composto da:

- N° 1 Pompa HC997-A (temporizzata/Proporzionale Impulsi);
  - N° 1 Pompa HC997-A con spurgo automatico (temporizzata/Proporzionale Impulsi);
  - N° 1 Pompa HC997-A con spurgo automatico (Proporzionale mA);
  - N° 1 Strumento AESTART J (per lettura PPM e comando 4-20mA proporzionale)
  - N° 1 pre filtro FP2 HT per temperature fino a 60°C
  - N° 1 porta sonda con sensore di flusso
  - N° 1 sonda amperometrica a ioni selettivi tipo A-J per Ipoclorito di Sodio adatta a temperature fino a 60°C
- Alimentazione standard 230V.  
Da abbinare a contatore A-CON non incluso.

Panel for proportional dosing of two inhibitor/anti-corrosive chemicals and anti-legionella product (Sodium hypochlorite) + automatic control and dosing of an anti-legionella product (Sodium hypochlorite) on the Hot water circuit (PPM reading).

- Composed of:
- No. 1 HC997-A Pump (Timed / Proportional Impulse);
  - No. 1 HC997-A pump with automatic purge (timed / proportional impulse);
  - No. 1 HC997-A pump with automatic purge (Proportional mA);
  - No. 1 Instrument AESTART J (for reading PPM and proportional 4-20mA command)
  - No. 1 pre-filter FP2 HT for temperatures up to 60 °C
  - N° 1 probe holder with flow sensor
  - N° 1 amperometric probe for selective ions A-J type for Sodium hypochlorite suitable for temperatures up to 60 °C
- Standard 230V power supply.  
To be paired with A-CON counter not included.



### APPLICAZIONI/APPLICATIONS

Dosaggio proporzionale di prodotti disinfettanti (Ipoclorito di sodio) e condizionatori per l'acqua di reintegro (Make-up) di impianti produzione acqua calda sanitaria ACS e torri evaporative.

Proportional dispensing of disinfectant products (Sodium Hypochlorite) and conditioners for colloing tower Make-Up water NS feeding water for boilers.

Codice Code	Descrizione Description
ADLEGIO20	PANNELLO A-LEGIO 2 DOSAGGIO PROPORZIONALE/ANTI-LEGIONELLA DOSING PANEL FOR PROPORTIONAL DOSING



### NORMATIVE/STANDARDS

- n° 2004/108/CE Direttiva EMC
- n° 2006/95/CE "DBT Low Voltage Directive"
- n° 2011/65/UE , 2012/19/UE" direttive RoHs e WEEE"
- no. 2004/108/CE EMC directive
- no. 2006/95/CE "DBT Low Voltage Directive"
- no. 2011/65/UE, 2012/19/UE "RoHs and WEEE directives"

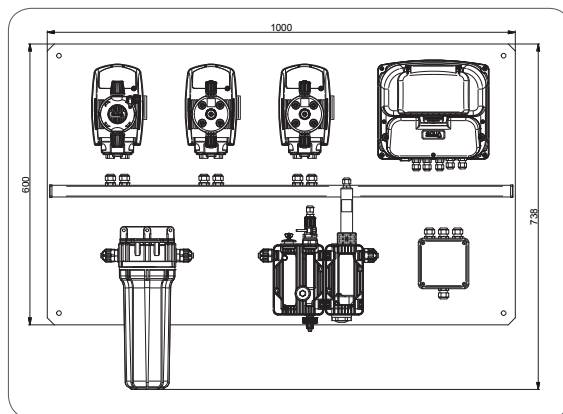


### IMBALLO/PACK

Confezione singola/ Single pack.  
axbxc: 1050x650x300 mm - Kg: 10,00



### DIMENSIONI/DIMENSIONS



### KIT DI INSTALLAZIONE/INSTALLATION KIT



Codice Code	Modello Model
ADSP6000078	PE tubo mandata (2m) PE delivery tube (2m)
ADSP6000546	PVC crystal tube (aspirazione + spurgo) (2 m) PVC crystal tube (suction + bleed) (2 m)
ADSP6000028	Filtro di fondo PVDF 4x6 Foot filter PVDF 4x6
ADSP6200031	Valvola di iniezione a sfera 1/2" PVDF 4x6 Injection valve ball 1/2" PVDF 4x6
ADSP6000041	Tasselli e viti Anchors and screws
ADELCLJ45	Sonda amperometrica di cloro libero inorganico adatta per alta temperatura Amperometric free chlorine probe for inorganic chlorine suitable to high temperature



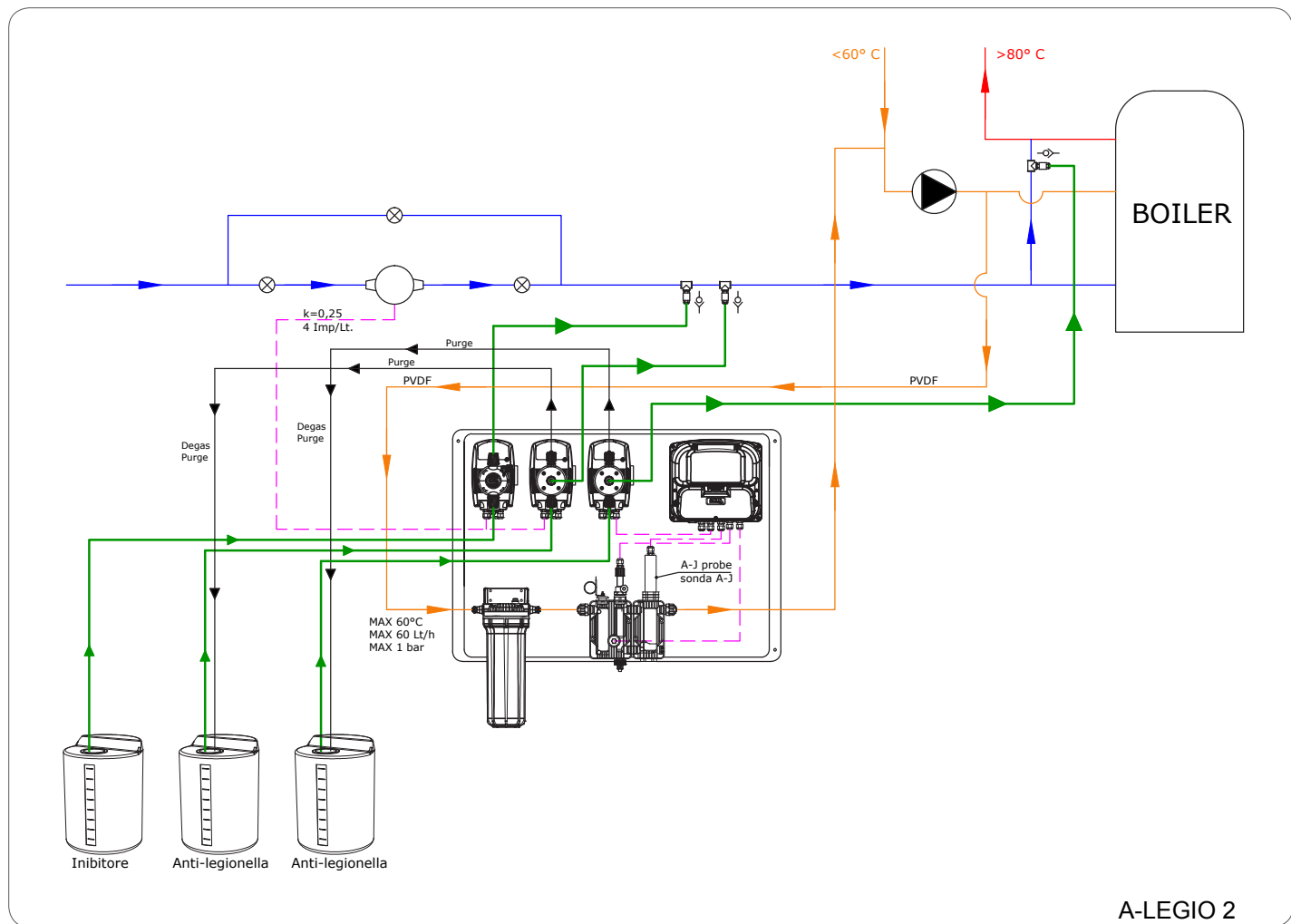
### ACCESSORI E RICAMBI/ACCESSORIES AND SPARE PARTS



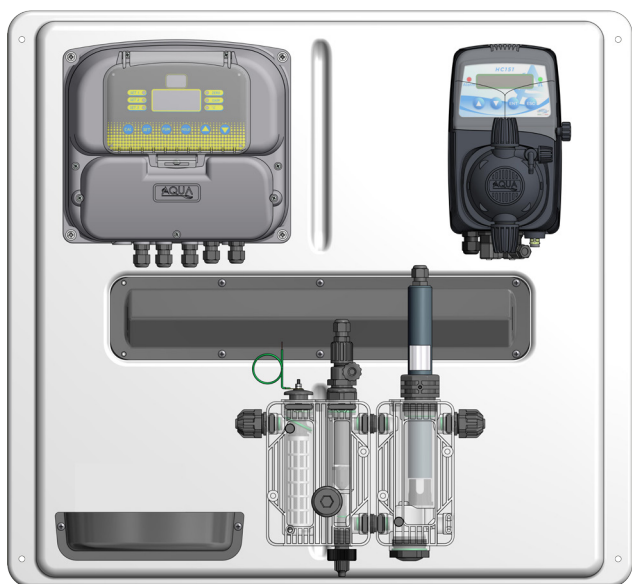
Codice Code	Modello Model	Connettore Connector	Ingresso-Uscita In-Out	Impulsi Pulses	Portata nom. Flow-rate nom. m³/h
ADCONRC01	Connettore filettato Threaded water meter	HIRSMANN	G 3/4"	4 IMP/ lt	2,5
ADCONRC02	Connettore filettato Threaded water meter	HIRSMANN	G 1"	4 IMP/ lt	3,5



SCHEMA DI INSTALLAZIONE/INSTALLATION SCHEME



### A-J START



#### DESCRIZIONE/DESCRIPTION

Quadro di controllo e regolazione ON/OFF o proporzionale del cloro residuo libero.

Composto da:

- N°1 Strumento A-J START;
- N°1 filtro;
- N°1 sonda A-J;
- N°1 portasonde completa di sensore e regolatore di flusso;
- Alimentazione standard 230V.

AJ-START prevede il controllo di sonde A-J 4-20mA. Grazie al menu di programmazione è possibile selezionare le seguenti scale:

- 0-2,00 ppm
- 0-5,00 ppm;
- 0-10,00 ppm;
- 0-20,00 ppm;
- 0-200,00 ppm.

Di conseguenza si ha la possibilità di monitorare altri parametri:

- Cloro libero;
- Perossido di idrogeno;
- Biossido di cloro;
- Ozono;
- Peracetico.

Complete panel with On/Off or proportional control of free Chlorine, from 0-10,00 ppm.

The panel includes:

- N°1 A-J START controller;
- N°1 water filter;
- N°1 Probe-holder complete of flow sensor and flow regulator;
- Standard power supply 230V.

A-J START is predisposed to connect A-J probe. It's possible to set the measure range by the user menu:

- 0-2,00 ppm
- 0-5,00 ppm;
- 0-10,00 ppm;
- 0-20,00 ppm;
- 0-200,00 ppm.

To control the following parameters:

- free chlorine
- Hydrogen peroxide;
- Chlorine Dioxide;
- Ozone;
- Peracetic acid.



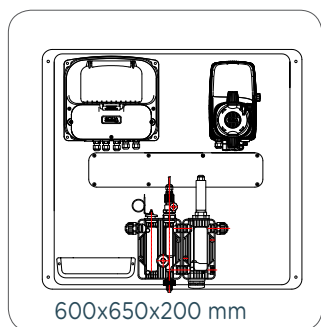
#### APPLICAZIONI/APPLICATIONS

Dosaggio proporzionale di prodotti chimici concentrati (Cloro, Perossido di Idrogeno, Riduttore Cloro, Acido Peracetico etc) con lettura in PPM (Sonde A-J).

Proportional dosing of concentrated chemicals (Chlorine, Hydrogen Peroxide, Chlorine Reducer, Peracetic Acid etc) with PPM reading (Probes A-J).



#### DIMENSIONI/DIMENSIONS



#### NOTE/NOTE

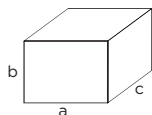
- Pompa e sonda A-J esclusi;
- Si raccomanda modello HC997-1A.
- Pump and A-J probe not included;
- Model HC997-1A recommended.

Codice Code	Modello Model
ADPCJ*	A-J START

\*A scelta è possibile abbinare al quadro di controllo le seguenti pompe: funzione ON/OFF (costante), funzione 4-20 mA (proporzionale corrente).  
Can be coupled to pumps having the following features: ON/OFF mode, 4-20 mA input.



#### IMBALLO/PACK



Confezione singola/Single pack:  
axbxc: 700x650x300 mm - Kg: 10,00



#### NORMATIVE/STANDARDS

- n° 2004/108/CE Direttiva EMC
- n° 2006/95/CE "DBT Low Voltage Directive"
- n° 2011/65/UE , 2012/19/UE" direttive RoHs e WEEE"
- no. 2004/108/CE EMC directive
- no. 2006/95/CE "DBT Low Voltage Directive"
- no. 2011/65/UE, 2012/19/UE "RoHs and WEEE directives"

#### KIT DI INSTALLAZIONE/INSTALLATION KIT



Codice Code	Descrizione Description	Quantità Quantity
ADSP6000440	N°1 tubo prodotto 10x14 morbido PVC crystal N°1 tube 10x14 soft type PVC	4 mt
ADSP5005002 ADSP5004002	Raccordi di collegamento by-pass PP By-pass connectors PP	2x
ADFV3	Contenitore 5" con cartuccia RLA 80 micron 5" water filter fitted with 80 micron net cartridge	✓

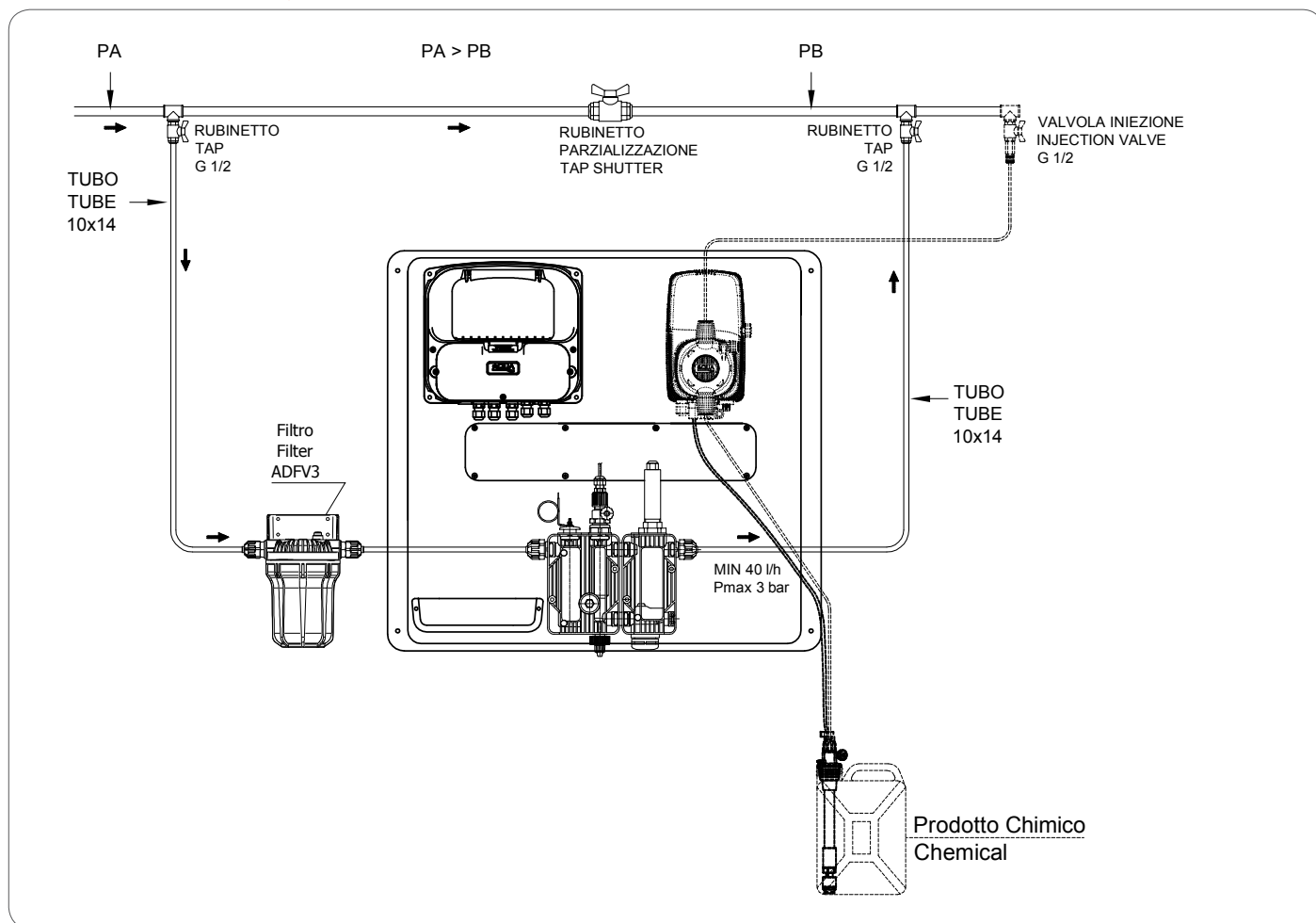




A-J

Codice Code	Modello Model	Uso Use	Range ppm
ADELCLJ05	Sonda amperometrica di cloro libero <i>Amperometric probe for free chlorine reading</i>	Cloro inorganico <i>Inorganic chlorine</i>	0-5,00
ADELCLJ22	Sonda amperometrica di cloro libero a ridotta influenza di ph <i>Amperometric probe for free chlorine reading low ph influence</i>	Cloro organico <i>Organic chlorine</i>	0-2,00
ADELCLJ25	Sonda amperometrica di cloro libero a ridotta influenza di ph <i>Amperometric probe for free chlorine reading low ph influence</i>	Cloro organico <i>Organic chlorine</i>	0-5,00
ADELCLJ35	Sonda amperometrica di cloro totale 0-5ppm a ridotta influenza di ph <i>Amperometric probe for total chlorine reading low ph influence</i>	Cloro totale <i>Total chlorine</i>	0-5,00
ADELDCJ10	Sonda amperometrica di biossido di cloro <i>Amperometric probe for chlorine dioxide reading</i>	Biossido di cloro <i>Chlorine dioxide</i>	0-10,00
ADELOZJ10	Sonda amperometrica di ozono <i>Amperometric probe for ozone reading</i>	Ozono <i>Ozone</i>	0-10,00
ADELXJ02	Sonda amperometrica di perossido di idrogeno <i>Amperometric probe for hydrogen peroxide reading</i>	Perossido di idrogeno <i>Hydrogen peroxide</i>	0-200
ADELPJ02	Sonda amperometrica di acido peracetico <i>Amperometric probe for per-acetic acid reading</i>	Acido peracetico <i>Per-acetic acid</i>	0-200
ADSP6020051	Cavo collegamento sonda A-J <i>A-J connection cable</i>	-	-
ADELCLJ255	Sonda amperometrica di cloro libero a ridotta influenza di ph <i>Amperometric probe for free chlorine reading low ph influence</i>	Cloro organico-Acqua salata <i>Organic chlorine-Salt water</i>	0-5,00

## SCHEMA DI INSTALLAZIONE/INSTALLATION SCHEME



### A-DOS

made in italy



#### DESCRIZIONE/DESCRIPTION

Gruppo Dosaggio preassemblato composto da:

- Serbatoio in PE ad alta densità adatto per il contatto con prodotti chimici concentrati;
- Lancia di aspirazione con sensore di livello integrato;
- Agitatore manuale a manovella;
- Pompa Dosatrice MultiFunzione HC997-A (Mod A Tempo- Proporzionale PI/MA) con testata e corredo in PVDF.

Preassembled Dosing unit consisting of:

- High density PE tank suitable for contact with concentrated chemicals;
- Suction lance with integrated level sensor;
- Manual Mixer;
- Multifunctional Dispensing Pump HC997-A (Proportional Time PI-MA) with PVDF head and body.

Codice Code	Descrizione Description	Volume serbatoio Volume tank	Pompa Pump	Lancia aspirazione Suction nozzle	Agitatore Mixer	Dimensioni Dimensions
ADDOS100	GRUPPO DOSAGGIO/DOSING SKID	100LT	HC997-A 02-08/05-05/07-02	VITON	Manuale/Manual	D500XH800
ADDOS200	GRUPPO DOSAGGIO/DOSING SKID	200LT	HC997-A 02-08/05-05/07-02	VITON	Manuale/Manual	D710XH850
ADDOS300	GRUPPO DOSAGGIO/DOSING SKID	300LT	HC997-A 10-04/12-2/14-00	VITON	Manuale/Manual	D885XH1300



#### NOTE/NOTES

##### A RICHIESTA:

- Agitatori a motore: lenti 70 RPM / veloci 1400 RPM, materiali PVC- AISI, motori Monofase / Trifase;
- Versione con pompa PH-RX e corredo sonda;
- Versione con pompa con spurgo automatico;
- Versione con pompa con regolazione del volume di iniezione.



#### KIT DI INSTALLAZIONE/INSTALLATION KIT



Codice Code	Modello Model
ADSP6000078	PE tubo mandata (2m) PE delivery tube (2m)
ADSP6000546	PVC crystal tubo (aspirazione + spurgo) (2 m) PVC crystal tube (suction + bleed) (2 m)
ADSP6200031	Valvola di iniezione a sfera 1/2" PVDF 4x6 Injection valve ball 1/2" PVDF 4x6

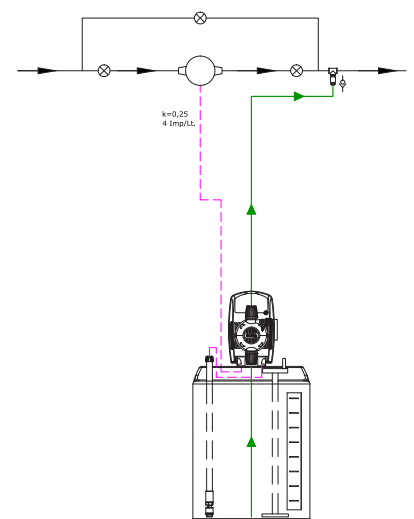


#### ACCESSORI E RICAMBI/ACCESSORIES AND SPARE PARTS



Codice Code	Modello Model	Dimensioni Dimensions
		Ø x h (mm)
ADVSIC010	Vasca di sicurezza serbatoio 100l Uncovered tank for 100l	700 x 450
ADVSIC020	Vasca di sicurezza serbatoio 200l Uncovered tank for 200l	800 x 600
ADVSIC030	Vasca di sicurezza serbatoio 300l Uncovered tank for 300l	900 x 660
ADVSIC050	Vasca di sicurezza serbatoio 500l Uncovered tank for 500l	1050 x 1000
ADVSIC100	Vasca di sicurezza serbatoio 1000l Uncovered tank for 1000l	1350 x 1050

#### ESEMPIO DI INSTALLAZIONE INSTALLATION EXAMPLE



## AM-PI PVC-AISI

made in italy



### DESCRIZIONE/DESCRIPTION

La nuova serie di pompe a motore AQUA garantisce elevate prestazioni, con una precisa regolazione del prodotto chimico dosato.

Le pompe AQUA sono progettate utilizzando lo stato dell'arte della progettazione CAD e vengono realizzate solo con i materiali di migliore qualità ed esclusivamente MADE IN ITALY. La regolazione della portata da 0-100% viene eseguita attraverso una manopola di regolazione che agisce sull'albero eccentrico del meccanismo, mentre la corsa di aspirazione è garantita da una molla elicoidale. L'ingranaggio all'interno del carter è costituito da un riduttore con vite senza-fine che lavora a bagno d'olio. L'albero guida e l'eccentrico sono supportati da cuscinetti a sfere adatti a carichi elevati.

*The NEW Aqua Series of Motor Driver Dosing Pumps provide high performance, with a very precise adjustable and accurate chemical dosing.*

*These new series have been totally developed, designed and manufactured using only the highest quality materials MADE IN ITALY and "state-of-the-art" CAD design. The 0-100% flow rate adjustment is provided by a manual stroke adjustment knob that controls the stroke length. The suction stroke is powered by a coil spring. The gearbox reducer is an endless worm and wheel type, operating in an oil bath. The drive shaft and eccentric are supported by heavy duty ball bearings.*



### APPLICAZIONI/APPLICATIONS

Pompe dosatrici a motore PVC 70 SPM;  
Per liquidi alta viscosità;  
Dosaggio di Polielettrolita.

*Motor driven metering pumps PVC 7;*

*0 SPM For high viscosity liquids;*

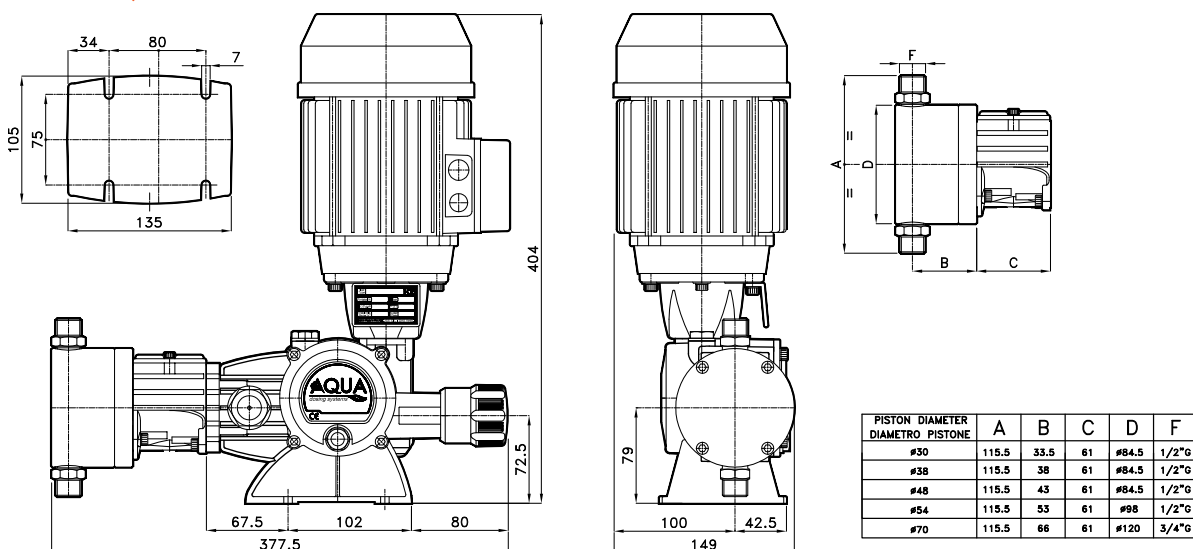
*Polyelectrolyte dosing.*

### AMPI PVC

CODICE CODE	PORTATA FLOW-RATE	PRESSIONE PRESSURE	ml COLPO ml STROKE	TESTA PISTONE PLUNGER HEAD			SPM	CORSA STROKE	MOTORE POWER	IN-OUT	PESO WEIGHT
				TESTA/HEAD	PISTONE/ PLUNGER	Ø					
AD1703630M300000	36	10	8,6	PVC	CERAMIC	25	70	17,5	0,25	FG 3/8"	11
AD1708313M300000	83	10	19,8	PVC	CERAMIC	38	70	17,5	0,25	FG 1/2"	12
AD1713208M300000	132	8	31,4	PVC	CERAMIC	48	70	17,5	0,25	FG 1/2"	14
AD1716806M300000	168	6	40,0	PVC	CERAMIC	54	70	17,5	0,37	FG 1/2"	16
AD1723604M300000	236	4	56,2	PVC	CERAMIC	64	70	17,5	0,37	FG 3/4"	17



### DIMENSIONI/DIMENSIONS





## A-CON



### DESCRIZIONE/DESCRIPTION

Contatori lancia impulsi filettati.  
Threaded Water Meters with pulse output.



### APPLICAZIONI/APPLICATIONS

- Misurazione portata reintegro circuiti ACS e Make-UP.
- Segnale di serie 4 impulsi/Litro (K=0,25).
- A richiesta versione flangiata per portate fino a 500 mc/h.
- A richiesta versione per acqua calda (fino 80° C).
- Make-UP circuit re-integrating flow measurement.
- Standard output 4 pulses / liter (K = 0.25).
- Flanged version on request up to 500 mc / h.
- Hot water version (up to 80 ° C) upon request.

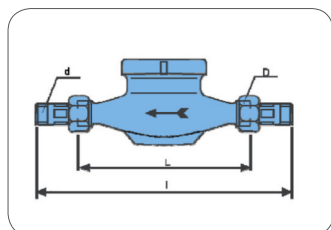


### CARATTERISTICHE TECNICHE/TECHNICAL FEATURES

Calibro - Size - DN Gauge - Size - DN	mm	13	20	25	30	40	50
Portata massima Qmax (CEE) Qmax max. flow rate (CEE)	m³/h	3	5	7	10	20	30
Portata nominale QN (CEE) QN Nominal flow rate (CEE)	m³/h	1.5	2.5	3.5	5	10	15
Portata Minima Qmin (CEE) Minimum Flow Qmin (CEE)	l/h	30	50	70	100	200	450
Massima temperatura dell'acqua Minimum Working Temperature	°C	40	40	40	40	40	40
Massima pressione di lavoro Max Working Pressure	BAR	16	16	16	16	16	16
Emettitore impulsi Pulse emitter	4 imp/lt (k=0.25)						



### DIMENSIONI/DIMENSIONS



Codice Code	Modello Model	Connessioni Connections	D	DN	Qn	PN	L	I
		Ø mm	mm	mm	m³		mm	mm
ADCONRC00	A-CON/C 1/2"	1/2"	3/4"	13	1.5	16	110	190
ADCONRC01	A-CON/C 3/4"	3/4"	1"	20	2.5	16	130	230
ADCONRC02	A-CON/C 1"	1"	1" 1/4	25	3.5	16	260	360
ADCONRC03	A-CON/C 1 1/4"	1" 1/4	1" 1/2	30	5	16	260	380
ADCONRC04	A-CON/C 1 1/2"	1" 1/2	2"	40	10	16	300	440
ADCONRC05	A-CON/C 2"	2"	2" 1/2	50	15	16	300	460

Codice Code	Modello Model	Connettore Connector	Ingresso-Uscita In-Out	Impulsi Pulses	Portata nom. Flow-rate nom.
					m³/h
ADCONRC00	Connettore filettato Threaded water meter	HIRSMANN	G 1/2"	4 IMP/lt	1,5
ADCONRC000B	Connettore filettato Threaded water meter	BNC	G 1/2"	4 IMP/lt	1,5
ADCONRC01	Connettore filettato Threaded water meter	HIRSMANN	G 3/4"	4 IMP/lt	2,5
ADCONRC01B	Connettore filettato Threaded water meter	BNC	G 3/4"	4 IMP/lt	2,5
ADCONRC02	Connettore filettato Threaded water meter	HIRSMANN	G 1"	4 IMP/lt	3,5
ADCONRC020B	Connettore filettato Threaded water meter	BNC	G 1"	4 IMP/lt	3,5
ADCONRC03	Connettore filettato Threaded water meter	HIRSMANN	G 1" 1/4	4 IMP/lt	5
ADCONRC030B	Connettore filettato Threaded water meter	BNC	G 1" 1/4	4 IMP/lt	5
ADCONRC04	Connettore filettato Threaded water meter	HIRSMANN	G 1" 1/2	4 IMP/lt	10
ADCONRC040B	Connettore filettato Threaded water meter	BNC	G 1" 1/2	4 IMP/lt	10
ADCONRC05	Connettore filettato Threaded water meter	HIRSMANN	G 2"	4 IMP/lt	15
ADCONRC050B	Connettore filettato Threaded water meter	BNC	G 2"	4 IMP/lt	15

07

## Trattamenti chimici delle acque

La divisione di trattamento chimico delle acque di AQUA offre tecnologie chimiche sicure e ad alte prestazioni ed un servizio completo su misura per

Le nostre tecnologie e prodotti è destinato alla correzione e alla stabilizzazione di diversi sistemi idrici industriali, in particolare:

- Torri di raffreddamento;
- Sistemi a membrana di ultrafiltrazione ed osmosi inversa;
- Caldaie a vapore;
- Circuiti di riscaldamento e raffreddamento.

Le nostre tecnologie e prodotti per il trattamento chimico delle acque mira a risolvere i seguenti problemi :

- corrosività;
- precipitazioni;
- impurità;
- schiuma;
- microbiologici.

Le nostre soluzioni tecnologiche prevedono un'assistenza integrata che comprende:

- Esame da esperti ed analisi del funzionamento del sistema e del suo trattamento chimico;
- Identificazione dei problemi e decisione in materia di soluzioni tecnologiche;
- Progettazione e produzione di sistemi di dosaggio;
- Consegna tempestiva di reagenti chimici e sistemi di dosaggio;
- Coordinamento con il cliente e presentazione del piano di installazione, messa in servizio, servizio e formazione del personale;
- Predisposizione e ottimizzazione delle prestazioni del trattamento con il servizio di follow-up;
- Piano di manutenzione per effettuare il monitoraggio del funzionamento per eventuali correttivi.

## Water chemical treatments

AQUA's chemical water treatment division offers safe, high-performance chemical technologies and a tailor-made service.

Our technologies and products are designed to correct and stabilize various industrial water systems, in particular:

- Cooling towers;
- Ultrafiltration membrane systems and reverse osmosis;
- Steam boilers;
- Heating and cooling circuits.

Our water treatment technologies and products are designed to address the following problems:

- Corrosive;
- Rainfall;
- Impurities;
- Foam;
- Microbiological.

Our technology solutions provide integrated support that includes:

- Examination by experts and analysis of the functioning of the system and its chemical treatment;
- Identifying problems and making decisions about technology solutions;
- Design and production of dosing systems;
- Timely delivery of chemical reagents and dosing systems;
- Coordination with the customer and presentation of the installation, commissioning, service and staff training plan;
- Prepare and optimize treatment performance with follow-up service;
- Maintenance plan for monitoring the operation for any corrective action.







## APPLICAZIONI/APPLICATIONS

### TORRI EVAPORATIVE E CIRCUITI DI CONDENSAZIONE EVAPORATIVE TOWERS AND CONDENSATION CIRCUITS



#### DESCRIZIONE

Performax™ PM3634 è una miscela sinergica di polimeri/fosfonati ed agenti sequestranti organici. E' particolarmente efficace quando usato in sistemi di raffreddamento industriali per il controllo di:

- formazione di incrostazione alcalina
- sporcamento da ossidi metallici
- incrostazione di solfato di calcio
- fouling organico

#### DESCRIPTION

Performax™ PM3634 is a synergistic mixture of polymers/phosphonates and organic sequestering agents. It is particularly effective when used in industrial cooling systems to control:

- formation of alkaline encrustation.
- metal oxide contamination.
- calcium sulphate encrustations.
- organic fouling.



#### DESCRIZIONE

DREWBROM ONE L è un biocida a bromo liquido composto da cloruro di bromo stabilizzato. Questa tecnologia monocomponente pronta al dosaggio fornisce l'efficacia e i vantaggi della chimica ossidativa senza la necessità di componenti chimici multipli e attrezzature associate.

#### DESCRIPTION

DREWBROM ONE L is a bromine liquid biocide composed of stabilized bromine chloride. This one-component, ready-to-use metering technology provides the efficacy and benefits of oxidative chemistry without the need for multiple chemical components and associated equipment.



#### DESCRIZIONE

BIOSPERSE 535 EMD è un biocida ad ampio spettro a basso impatto ambientale ed estremamente efficace nella rimozione del biofilm. E' stato specificatamente progettato per il controllo di micro-organismi planctonici e sessili e del biofilm in impianti industriali a ricircolo di acqua come torri di raffreddamento, pastorizzatori e condensatori evaporativi.

#### DESCRIPTION

BIOSPERSE 535 EMD is a broad spectrum biocide with low environmental impact and extremely effective in removing biofilm. It has been specifically designed for the control of planktonic and sessile microorganisms and biofilms in industrial water recirculating plants such as cooling towers, pasteurizers and evaporative condensers.

#### QR code

ACCEDI AL NOSTRO SITO PER VISIONARE LE SCHEDE TECNICHE  
ACCESS TO OUR WEBSITE TO SEE THE SAFETY DATA SHEETS







## APPLICAZIONI/APPLICATIONS

### TORRI EVAPORATIVE E CIRCUITI DI CONDENSAZIONE EVAPORATIVE TOWERS AND CONDENSATION CIRCUITS



#### DESCRIZIONE

pH Minus - Correttore di pH a base di acido solforico - ideale per abbassare il valore del pH

#### DESCRIPTION

*pH Minus - pH corrector, based on sulfuric acid, ideal for lowering the pH value*



#### DESCRIZIONE

pH Plus- Correttore di pH a base di carbonato di sodio - ideale per aumentare il valore del pH

#### DESCRIPTION

*pH Plus - pH regulator based on sodium carbonate, ideal for increasing the pH value*



#### DESCRIZIONE

Cloro Liquido - Prodotto a base di Ipcolorito di Sodio 15% - ideale per la disinfezione dell'acqua

#### DESCRIPTION

*Chlorine Liquid - Product based on 15% Sodium Hypochlorite, Ideal for Disinfection of Water*

Codice <i>Code</i>	Descrizione <i>Description</i>		Tipologia <i>Typology</i>	Confezione <i>Pack</i>
700101001	INIBITORE - ANTINCROSTANTE/ INHIBITOR - ANTIENCRUSTATION	PERFORMAX PM 3634	Prodotto a base di fosfonati disperdenti, DOS. 20 ppm @ F.C. 2	25Kg
700101002	BIOCIDA OSSIDANTE/ OXIDANT BIOCIDAL	DREWBROM ONE L	Prodotto a base di cloro - bromo, DOS. 70 ppm	25Kg
700101003	BIOCIDA NON OSSIDANTE/ NOT OXIDANT BIOCIDAL	BIOSPERSE 535 EMD	Prodotto a base di THPS biocida ad azione veloce DOS 50-200 ppm	20Kg
700100043	PH MINUS/PH MINUS		Correttore di pH a base di acido solforico	25Kg
700100047	PH PLUS/PH PLUS		Correttore di pH a base di carbonato di sodio	10lt
700100048	CLORO LIQUIDO/CHLORINE LIQUID		Prodotto a base di cloro - IPOCLORITO DI SODIO 15%	25lt

**APPLICAZIONI/APPLICATIONS**  
OSMOSI INVERSA  
REVERSE OSMOSIS



**DESCRIZIONE**

AMEROYAL 540 è un liquido antincrostante specificatamente formulato per l'utilizzo in impianti a membrana (come impianti ad Osmosi Inversa) per controllare le incrostazioni minerali in particolare per il trattamento di acque molto dure in sistemi di separazione a membrana. L'utilizzo di questo prodotto fornisce tempi più lunghi di marcia e una maggiore durata dell'elemento a membrana, con conseguente riduzione dei costi operativi.

**DESCRIPTION**

AMEROYAL 540 is an antiencrusting liquid, specifically formulated for use in membrane implants (such as reverse osmosis plants) to control mineral deposits in particular for the treatment of very hard water in membrane separation systems. The use of this product provides longer driving times and longer membrane element life, resulting in lower operating costs.



**DESCRIZIONE**

Ameroyal AS1515 è un prodotto a base di un fosfonato organico efficace per il controllo dello sporco inorganico. Le principali caratteristiche dell'Ameroyal AS1515 sono:

- Efficace in un ampio range di pH;
- Eccellente controllo dei fenomeni di sporco da carbonato e solfato di calcio;
- Non interagire negativamente con polimeri utilizzati come coadiuvanti della filtrazione;
- Compatibile con le membrane dei maggiori produttori presenti sul mercato.

**DESCRIPTION**

Ameroyal AS1515 is a product based on an organic phosphonate effective for controlling inorganic contamination. The main features of the ASO1515 are:

- Effective in a wide range of pH;
- Excellent control of carbonate and calcium sulphate contamination phenomena;
- Do not interact negatively with polymers used as filtration aids;
- Compatible with membranes of the major manufacturers on the market.



**DESCRIZIONE**

AMEROYAL 710 è un antincrostante/dispersante liquido specificatamente formulato per l'utilizzo in impianti a membrana (come impianti ad Osmosi Inversa) per controllare le incrostazioni minerali in particolare per il trattamento di acque molto dure, ma anche efficace per il controllo dello sporco in presenza di alti tenori di silice e ferro.

**DESCRIPTION**

AMEROYAL 710 is an antiencrustation / dispersant liquid, specifically formulated for use in membrane plants (such as reverse osmosis plants) to control mineral deposits, in particular for the treatment of very hard water, but also effective for controlling soiling in presence of high silica and iron content.



**DESCRIZIONE**

Biosperse™ 244 è un biocida non schiumogeno liquido concentrato ad ampio spettro per il controllo di batteri formanti limo, funghi e alghe in sistemi idrici industriali come circuiti riciclati, pastorizzatori, sistemi a membrane osmotiche, condensatori evaporativi.

**DESCRIPTION**

Biosperse™ 244 is a concentrated liquid biocide, non-foaming, wide spectrum for the control of bacteria forming silt, fungi, and algae in industrial water systems such as recycled circuits, pasteurizers, osmotic membrane systems, evaporative condensers.



**DESCRIZIONE**

Ameroyal™ 8301 è un liquido a basso pH per la pulizia delle membrane, specificatamente studiato per rimuovere depositi costituiti da metalli e incrostazioni minerali.

**DESCRIPTION**

Ameroyal™ 8301 is a low-pH membrane cleaner, specifically designed to remove deposits made of metals and mineral deposits.



## APPLICAZIONI/APPLICATIONS

### OSMOSI INVERSA REVERSE OSMOSIS



#### DESCRIZIONE

Ameroyal™ C1000 è un prodotto chimico per la pulizia delle membrane alcalino multifunzionale a base acqua, specifico per la rimozione di ossidi metallici, incrostazioni minerali ed fouling organico da ogni tipo di membrane. Ameroyal C1000 è raccomandato per i lavaggi periodici delle membrane.

#### DESCRIPTION

Ameroyal™ C1000 is a water-based multifunctional alkaline chemical product for membrane cleaning. Specific for removing metal oxides, mineral deposits and organic fouling from any type of membrane. Ameroyal C1000 is recommended for periodic membrane washing.



#### DESCRIZIONE

Biosperse™ 2545 è un biocida ad ampio spettro, progettato per il controllo della crescita di batteri, alghe e batteri Solfato Riducenti comunemente presenti in impianti industriali di raffreddamento ad acqua e condensatori evaporativi, sistemi di lavaggio dell'aria, circuiti chiusi e pastorizzatori. Il componente attivo del prodotto permette di prevenire lo sporco microbiologico generato da batteri formanti limo.

#### DESCRIPTION

Biosperse™ 2545 is a broad-spectrum biocide designed to control the growth of bacteria, algae and sulphate reducing bacteria, commonly found in industrial water cooling and evaporative condensers, air wash systems, closed circuits and pasteurizers. The active component of the product allows to prevent microbiological contamination generated by silt-forming bacteria.

Codice Code	Descrizione Description		Tipologia Typology	Confezione Pack
700101004	ANTINCROSTANTE/ ANTIENCRUSTATION	AMEROYAL 540	Antiscaling polimerico, ( non idoneo per alte concentrazioni di silice e ferro ) Approvazione DWI utilizzabile per impianti destinati al consumo potabile, DOS. 1-10 ppm ( tipico 4 ppm ) Polymeric antiscaling, ( not suitable for high concentrations of silica and iron ) DWI approval, usable for drinking water systems. DOS. 1-10 ppm ( typical 4 ppm )	25Kg
700101005	ANTINCROSTANTE/ ANTIENCRUSTATION	AMEROYAL AS1515	Prodotto a base di un fosfato organico efficace per il controllo dello sporco inorganico, ideale per piccoli impianti/ Product based on an effective organic phosphate for inorganic contamination control, ideal for small plants	25Kg
700101006	ANTINCROSTANTE/ ANTIENCRUSTATION	AMEROYAL 710	*Antiscalent particolarmente efficace con acque con elevata concentrazione di silici. Formulato a base fosfonato e polimero*/ Antiscalent, particularly effective with high concentration silica. Formulated with phosphonate and polymer	29Kg
700101007	BIOCIDA/ BIOCIDAL	BIOSPERSE 244	Biocida non ossidante approvato per l'utilizzo su membrane osmotiche/ Non-oxidizing biocide approved for use on osmotic membranes	20Kg
700101008	CLEANING ACIDO/ ACID CLEANING	AMEROYAL 8301	Da diluire 1-5%, rimuove ferro incrostazioni da calcio e carbonato, ossidi/ Dilute 1-5%. It removes iron, calcium and carbonate deposits, oxides	23Kg
700101009	CLEANING BASICO/ BASIC CLEANING	AMEROYAL C 1000 Da	Da diluire 1-5% rimuove parti organiche e biofouling/ Dilute 1-5%. It removes organic parts and biofouling	24Kg
700101010	CONSERVAZIONE/SANITIZZAZIONE/ CONSERVATION / SANITIZATION	BIOSPERSE 2545	Utilizzabile come sanificante ( ricircolo per 30 minuti ) o soluzione di conservazione . Può essere dosato in continuo come sanificante nel caso di trattamento di acque inquinate da carica batterica ( dosaggio 1% ). Da diluire 1 -15% , su volume dell'impianto/ Can be used as a sanitizer (recycle for 30 minutes) or storage solution. It can be continuously dosed as a sanitizer in the case of treatment of contaminated water from bacteria (1% dosage). Dilute 1 -15%, on plant volume	25Kg

#### QR code

ACCEDI AL NOSTRO SITO PER VISIONARE LE SCHEDE TECNICHE  
ACCESS TO OUR WEBSITE TO SEE THE SAFETY DATA SHEETS





**APPLICAZIONI/APPLICATIONS**  
CIRCUITI DI ACQUA CALDA SANITARIA  
HOT HEALTH WATER CIRCUITS



**DESCRIZIONE**

GENEROX 100 è una soluzione stabilizzata di biossido di cloro (ClO<sub>2</sub>) che può essere utilizzato su come biocida ad un ampio spettro o come ossidante chimico ed è raccomandato in numerose applicazioni:

- In torri di raffreddamento contaminate dove biocidi ossidanti tradizionali hanno un elevata domanda con conseguente scarso controllo biofilm (Legionella) o livelli AOX inaccettabili;
- Come agente pulente per sistemi ad acqua contaminati da biofilm.
- Come alternativa al cloro o acido peracetinell'industria alimentare;
- Come alternativa al cloro in sistema di raffreddamento sistemi ad unico passaggio per il controllo fouling micro e macro;
- Come ossidate per rimuovere/ossidare contaminanti come solfiti, mercaptani, fenoli;
- As an odor control agent Generox 100 will give effective biofilm removal and control and is very effective against Legionella;
- Come agente per il controllo degli odori;
- Generox 100 promuove efficacemente la rimozione del biofilm;
- Generox 100 è molto efficace per il controllo della Legionella.

**DESCRIPTION**

GENEROX 100 is a stabilized solution of chlorine dioxide (ClO<sub>2</sub>) which can be used as a broad spectrum biocide or as a chemical oxidant and is recommended in many applications:

- In contaminated cooling towers where traditional oxidizing biocides have high demand resulting in poor biofilm control (Legionella) or unacceptable AOX levels;
- As a cleaning agent for biofilm contaminated water systems.
- As an alternative to chlorine or peracetic acid in the food industry.
- As an alternative to chlorine in cooling system single-pass systems for micro and macro fouling control.
- As oxidized to remove / oxidize contaminants such as sulphites, mercaptans, phenols.
- As an odor control agent Generox 100 will give effective biofilm removal and control and is very effective against Legionella.
- As an agent for the control of odors.
- Generox 100 effectively promotes biofilm removal.
- Generox 100 is very effective for controlling Legionella.



**DESCRIZIONE**

Millesperse MS7501 è un inibitore di corrosione ed un anticrostante specialmente studiato per il trattamento dei circuiti dell'acqua potabile e per il trattamento dei circuiti che necessitano di un trattamento sicuro e non tossico.

Millesperse MS7501 è raccomandato per il trattamento di circuiti con acqua addolcita, per prevenire il problema dell'acqua rossastra, legato alla presenza di punti morti nel circuito. Millesperse MS7501 può essere utilizzato in circuiti chiusi o aperti e su sistemi ad acqua potabile.

**DESCRIPTION**

Millesperse MS7501 is a corrosion inhibitor and an antiencrustation specially designed for the treatment of drinking water circuits and for the treatment of circuits requiring safe and non-toxic treatment.

Millesperse MS7501 is recommended for the treatment of softened water circuits to prevent the reddish-water problem associated with the presence of dead spots in the circuit. Millesperse MS7501 can be used in closed or open circuits and on drinking water systems.



**DESCRIZIONE**

Amertrrol™ 1130 è una formulazione concentrata utilizzata per prevenire la formazione di depositi in caldaia.

Il prodotto è una soluzione concentrata di polifosfati il per promuovere le precipitazione della durezza calcica in caldaia. I sali di calcio saranno facilmente rimossi dalla caldaia attraverso lo spurgo di fondo.

**DESCRIPTION**

Amertrrol™ 1130 is a concentrated formulation used to prevent the formation of boiler deposits.

The product is a concentrated polyphosphate solution to promote the precipitation of calcium hardness in the boiler. Calcium salts will be easily removed from the boiler through the bottom purge.

Codice Code	Descrizione Description		Tipologia Typology	Confezione Pack
70010101	ANTILEGIONELLA/ ANTILEGIONELLA	GENEROX 100	Prodotto a base di biossido di cloro/ Product based on chlorine dioxide	25kg
70010102	ANTICORROSIONE - INIBITORE DELLA CORROSIONE/ ANTICORROSIVE - CORROSION INHIBITOR	MILLEPERSE MS 7501	Per acque corrosive addolcite, a base di fosfati e silicati ( 7 - 30°F ) ( max. 110 °C ) DOS. 400-500 ppm/ For softened corrosive water, based on phosphates and silicates ( 7 - 30 °F). (max. 110 °C) DOS. 400-500 ppm	30Kg
70010103	ANTINCROSTANTE - INIBITORE DELLE INCROSTAZIONI/ ANTIENCRUSTATION - INCROSTATIONS INHIBITOR	AMERTROL 1130	Per acque dure, a base di polifosfati ( max. 60°C ), DOS. 3 - 15 ppm MAX. 22 ppm/ For hard water, based on polyphosphates ( up to 60 °C ) DOS. 3 to 15 ppm MAX. 22 ppm	25Kg

**QR code**

ACCEDI AL NOSTRO SITO PER VISIONARE LE SCHEDE TECNICHE  
ACCESS TO OUR WEBSITE TO SEE THE SAFETY DATA SHEETS



08

Oggi diventa necessario il trattamento delle acque, agire cioè per rendere utilizzabile l'acqua che troviamo in natura, che troppo spesso da bene prezioso si trasforma in pericoloso. Questo a causa dell'inquinamento e del degrado ambientale, fenomeni caratteristici dei nostri giorni imputabili al progressivo diffondersi dell'industrializzazione e alle azioni, talvolta scellerate, dell'uomo.

Il trattamento dell'acqua ha due importanti finalità:

- Utilizzare acque che altrimenti non sarebbero idonee;
  - Scaricare, a un tasso di impurità non nocivo, sostanze rese inquinate e inquinanti da processi e lavorazioni cui sono state sottoposte.
- A questo scopo Aqua Industrial Group, da anni nel settore trattamento acqua, cerca di dare risposte efficaci a un mercato, quello della filtrazione dei liquidi, in costante evoluzione, proponendo un'ampia gamma di prodotti. L'obiettivo è individuare una risposta per ogni problema, per questo Aqua Industrial Group si affida a sistemi tecnologicamente avanzati per lo studio e la progettazione del prototipo fino alla messa a punto del prodotto finito, sviluppando soluzioni innovative rivolte a una vasta area di applicazioni, che vanno dal residenziale domestico alla filtrazione professionale. Dal micro contenitore per spazi molto ridotti e portate minime all'articolo in acciaio inox per il settore industriale.

I contenitori per cartucce proposti nel presente catalogo, come del resto tutti gli articoli Aqua, vengono realizzati secondo le normative vigenti in materia di salute pubblica e rispetto dell'ambiente, in virtù di questo entrano nel ciclo produttivo solo materie plastiche di prima scelta e completamente atossiche.

*It is necessary to treat water today, to take steps to make the water we find in nature usable. Too often this water is turned from a precious gift into a dangerous element. This is due to pollution and environmental deterioration, both modern phenomena caused by increasing industrialization and by the sometimes abominable actions of human beings.*

*There are two important objectives to watertreatment:*

- To use water that would otherwise not be safe for use;
- To dispose of polluted substances or pollutants from industrial processes at a percentage of impurity that has been lowered to a level that is not harmful.

*Aqua Industrial Group has been working in this direction in the water treatment sector for years. Through our wide range of products, we seek to provide efficient solutions for a market that is constantly evolving-the liquids filtering market. It is our goal to find an answer to every problem. For this reason Aqua Industrial Group uses technologically advanced systems, beginning from the study and design of the prototype on down to the finished product. Our innovative solutions are geared to a vast number of applications, which run from domestic, residential use to professional filtering, and which include micro-containers for very small spaces and small capacities, as well as stainless steel articles for the industrial sector.*

*The cartridge containers listed in this catalog, like all Aqua articles, have been designed and manufactured in conformity with public health and environmental safety regulations.*

*Only the best quality, non-toxic plastic materials are used in our production.*



### FP2 senza inserto/without brass



Contenitore per cartucce serie FP2 standard testa senza inserto ottone vaso SAN trasparente  
FP2 filter cartridge housing without brass inserts and transparent SAN sump

Codice	Modello	Altezza	Ingresso/ Uscita (c)	Dimensioni a x b (mm)	Confezione multipla		
					Quantità	Kg	axbxc (mm)
Code	Model	Height	Inlet/ Outlet (c)	Dimensions a x b (mm)	Multipack		
					Quantity	Kg	axbxc (mm)
A1020010	FP2	5"	1/4"F	118 X 170	24	16,60	570X430X440
A1020020		7"		118 X 225	12	10,66	570X280X450
A1020030		9" 3/4		118 X 302	12	12,17	570X360X450
A1020040	FP2	5"	3/8"F	118 X 170	24	16,60	570X430X440
A1020050		7"		118 X 225	12	10,66	570X280X450
A1020060		9" 3/4		118 X 302	12	12,17	570X360X450
A1020070	FP2	5"	1/2"F	122 X 178	24	18,90	570X430X440
A1020080		7"		122 X 233	12	11,79	570X280X450
A1020090		9" 3/4		122 X 310	12	13,38	570X360X450
A1020100	FP2	5"	3/4"F	122 X 185	24	18,40	570X430X440
A1020110		7"		122 X 240	12	11,52	570X280X450
A1020120		9" 3/4		126 X 317	12	13,04	570X360X450
A1020130	FP2	5"	1"F	122 X 193	24	19,16	570X430X440
A1020140		7"		122 X 248	12	11,91	570X280X450
A1020150		9" 3/4		122 X 325	12	13,04	570X360X450



Contenitore per cartucce serie FP2 standard testa inserto ottone vaso opaco bianco  
FP2 filter cartridge housings with brass inserts and opaque white sump

Codice	Modello	Altezza	Ingresso/ Uscita (c)	Dimensioni a x b (mm)	Confezione multipla		
					Quantità	Kg	axbxc (mm)
Code	Model	Height	Inlet/ Outlet (c)	Dimensions a x b (mm)	Multipack		
					Quantity	Kg	axbxc (mm)
A1030010	FP2	5"	1/4"F	118 X 170	24	17,30	570X430X440
A1030020		7"		118 X 225	12	11,06	570X280X450
A1030030		9" 3/4		118 X 302	12	12,64	570X360X450
A1030040	FP2	20"	3/8"F	118 X 562	6	9,68	640X500X350
A1030050		5"		118 X 170	24	17,30	570X430X440
A1030060		7"		118 X 225	12	11,06	570X280X450
A1030070	FP2	9" 3/4	3/4"F	118 X 302	12	12,64	570X360X450
A1030080		20"		118 X 562	6	9,68	640X500X350
A1030090		5"		122 X 178	24	19,60	570X430X440
A1030100	FP2	7"	1/2"F	122 X 233	12	12,16	570X280X450
A1030110		9" 3/4		122 X 310	12	13,75	570X360X450
A1030120		20"		122 X 570	6	10,24	640X500X350
A1030130	FP2	5"	3/4"F	122 X 185	24	19,10	570X430X440
A1030140		7"		122 X 240	12	11,92	570X280X450
A1030150		9" 3/4		122 X 317	12	13,52	570X360X450
A1030160	FP2	20"	1"F	122 X 577	6	10,12	640X500X350
A1030170		5"		122 X 193	24	19,76	570X430X440
A1030180		7"		122 X 248	12	12,31	570X280X450
A1030190	FP2	9" 3/4	1"F	122 X 325	12	13,51	570X360X450
A1030200		20"		122 X 585	6	10,32	640X500X350



### DESCRIZIONE/DESCRIPTION

Contenitore per cartucce serie FP2 standard, testa senza inserto in ottone e vaso SAN trasparente o opaco bianco.  
FP2 filter cartridge housings without brass inserts and transparent SAN sump or opaque white sump.

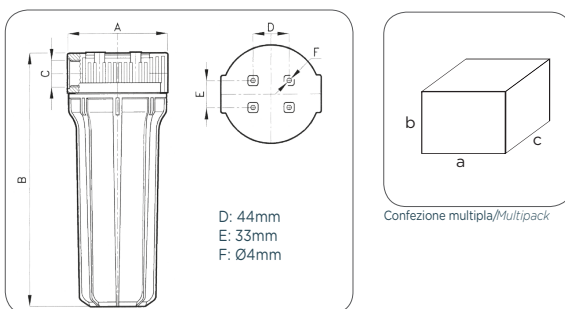


### CARATTERISTICHE TECNICHE/TECHNICAL FEATURES

Testa Head	PP caricato senza inserti in ottone PP without brass inserts
Vaso Sump	SAN trasparente-PP caricato bianco Transparent SAN-PP white
O-Ring O-Ring	NBR 70 Sh A
Pressione di esercizio Working pressure	8 BAR Max
Pressione di scoppio Burst pressure	35 BAR Max
Temperatura di esercizio Working temperature	5°C + 50°C min./max
Portata a vuoto 2 BAR Capacity (empty) at 2 BAR	1/4"F 32,83 Lt./min. - 3/8"F 86,70 Lt./min. 1/2"F 106,60 Lt./min. - 3/4"F 108,50 Lt./min. 1"F 105,60 Lt./min.
Testi di invecchiamento Life test	200.000 cicli da 0-10 BAR 200.000 cycles from 0-10 BAR



### DIMENSIONI/DIMENSIONS

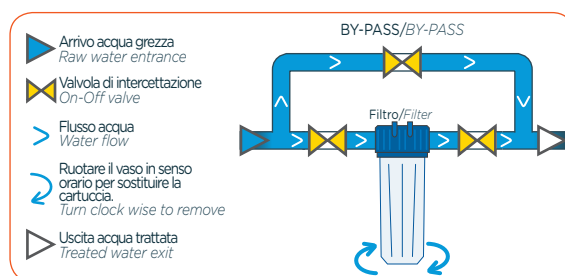


### NOTE/NOTES

- Predisposti per alloggiare cartucce 5", 7", 9"3/4, 20" (PP), D.70mm (Max);
- Cartucce non incluse;
- Accessori e ricambi a pag. 77.
- Designed to hold cartridges 5", 7", 9"3/4, 20" (PP), D.70mm (Max);
- Cartridges not included;
- Accessories and spare parts p. 77.



### SCHEMA DI INSTALLAZIONE/INSTALLATION SCHEME



N.B.: Schema di installazione completo a pag.49/Complete installation scheme p.49



### SCATOLA/BOX



QR code  
Vai direttamente all'approfondimento  
Get more detailed information

Non disponibile per 20"/Not available for 20"



### FP3 senza inserto/without brass



Contenitori per cartucce serie FP3 standard testa senza inserti ottone vaso san trasparente  
FP3 filter cartridge housing without brass insert and transparent sump

Codice Code	Modello Model	Altezza Height	Ingresso/ Uscita (c) Inlet/ Outlet (c)	Dimensioni a x b (mm) Dimensions a x b (mm)	Confezione multipla		
					Quantità Quantity	Kg	axbxc (mm) Multipack
A2020010	FP3	5"	1/4"F	118 X 170	24	16,23	570X430X440
A2020020		7"		118 X 225	12	9,96	570X280X450
A2020030		9" 3/4		118 X 302	12	11,16	570X360X450
A2020040		20"		118 X 562	6	9,09	640X500X350
A2020050	FP3	5"	3/8"F	118 X 170	24	16,23	570X430X440
A2020060		7"		118 X 225	12	9,96	570X280X450
A2020070		9" 3/4		118 X 302	12	11,16	570X360X450
A2020080		20"		118 X 562	6	9,03	640X500X350
A2020090	FP3	5"	1/2"F	122 X 178	24	18,51	570X430X440
A2020100		7"		122 X 233	12	11,09	570X280X450
A2020110		9" 3/4		122 X 310	12	12,29	570X360X450
A2020120		20"		122 X 570	6	9,60	640X500X350
A2020130	FP3	5"	3/4"F	122 X 185	24	18,05	570X430X440
A2020140		7"		122 X 240	12	10,83	570X280X450
A2020150		9" 3/4		122 X 317	12	12,02	570X360X450
A2020160		20"		122 X 577	6	9,47	640X500X350
A2020170	FP3	5"	1"F	122 X 193	24	18,84	570X430X440
A2020180		7"		122 X 248	12	11,23	570X280X450
A2020190		9" 3/4		122 X 325	12	12,45	570X360X450
A2020200		20"		122 X 585	6	9,67	640X500X350



Contenitore per cartucce serie FP3 standard testa senza inserto ottone vaso opaco bianco  
FP3 filter cartridge housing without brass insert and opaque white sump

Codice Code	Modello Model	Altezza Height	Ingresso/ Uscita (c) Inlet/ Outlet (c)	Dimensioni a x b (mm) Dimensions a x b (mm)	Confezione multipla		
					Quantità Quantity	Kg	axbxc (mm) Multipack
A2030010	FP3	5"	1/4"F	118 X 170	24	16,75	570X430X440
A2030020		7"		118 X 225	12	10,26	570X280X450
A2030030		9" 3/4		118 X 302	12	11,16	570X360X450
A2030040		20"		118 X 562	6	9,41	640X500X350
A2030050	FP3	5"	3/8"F	118 X 170	24	16,75	570X430X440
A2030060		7"		118 X 225	12	10,26	570X280X450
A2030070		9" 3/4		118 X 302	12	11,16	570X360X450
A2030080		20"		118 X 562	6	9,41	640X500X350
A2030090	FP3	5"	1/2"F	122 X 178	24	19,03	570X430X440
A2030100		7"		122 X 233	12	11,39	570X280X450
A2030110		9" 3/4		122 X 310	12	12,29	570X360X450
A2030120		20"		122 X 570	6	9,98	640X500X350
A2030130	FP3	5"	3/4"F	122 X 185	24	18,57	570X430X440
A2030140		7"		122 X 240	12	11,13	570X280X450
A2030150		9" 3/4		122 X 317	12	12,02	570X360X450
A2030160		20"		122 X 577	6	9,85	640X500X350
A2030170	FP3	5"	1"F	122 X 193	24	19,36	570X430X440
A2030180		7"		122 X 248	12	11,53	570X280X450
A2030190		9" 3/4		122 X 325	12	12,45	570X360X450
A2030200		20"		122 X 585	6	10,15	640X500X350



### DESCRIZIONE/DESCRIPTION

Contenitore per cartucce serie FP3 standard, testa senza inserto in ottone e vaso SAN trasparente o opaco bianco.

FP3 filter cartridge housings without brass inserts and transparent SAN sump or opaque white sump.

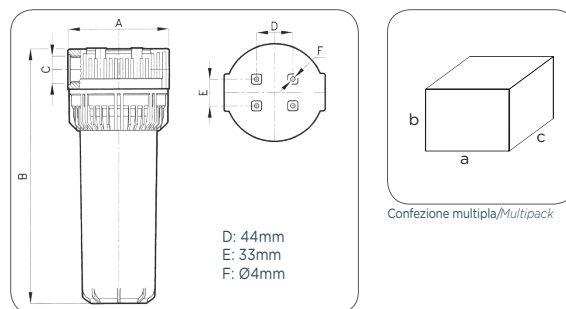


### CARATTERISTICHE TECNICHE/TECHNICAL FEATURES

Testa Head	PP caricato senza inserti in ottone PP without brass inserts
Vaso Sump	SAN trasparente-PP caricato bianco Transparent SAN-PP white
Ghiera Ring Nut	PP
O-Ring O-Ring	NBR 70 Sh A
Pressione di esercizio Working pressure	8 BAR Max
Pressione di scoppio Burst pressure	35 BAR Max
Temperatura di esercizio Working temperature	5°C + 50°C min./max
Portata a vuoto 2 BAR Capacity (empty) at 2 BAR	1/4"F 32,83 Lt./min. - 3/8"F 86,70 Lt./min. 1/2"F 106,60 Lt./min. - 3/4"F 108,50 Lt./min. 1"F 105,60 Lt./min.
Test di invecchiamento Life test	200.000 cicli da 0-10 BAR 200.000 cycles from 0-10 BAR



### DIMENSIONI/DIMENSIONS

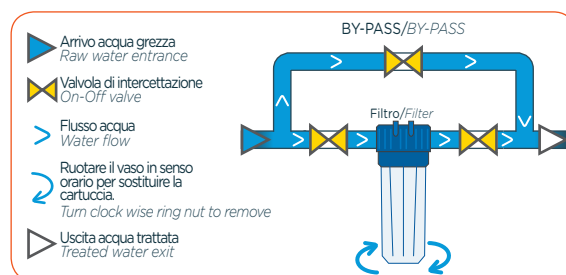


### NOTE/NOTES

- Predisposti per alloggiare cartucce 5", 7", 9" 3/4, 20";
- Cartucce non incluse;
- Accessori e ricambi a pag. 77.
- Designed to hold cartridges 5", 7", 9" 3/4, 20";
- Cartridges not included;
- Accessories and spare parts p. 77.



### SCHEMA DI INSTALLAZIONE/INSTALLATION SCHEME



N.B.: Schema di installazione completo a pag.49/Complete installation scheme p.49



### SCATOLA/BOX



Non disponibile per 20"/Not available for 20"



QR code

Vai direttamente all'approfondimento  
Get more detailed information

### FP3 con inserto/with brass



Contenitori per cartucce serie FP3 standard testa inserto ottone vaso san trasparente  
FP3 filter cartridge housing with brass insert and transparent sump

Codice	Modello	Altezza	Ingresso/ Uscita (c)	Dimensioni a x b (mm)	Confezione multipla		
					Quantità	Kg	axbxc (mm)
Code	Model	Height	Inlet/ Outlet (c)	Dimensions a x b (mm)	Multipack		
					Quantity	Kg	axbxc (mm)
A2010010	FP3	5"	1/2"F	122 X 174	24	18,52	570X430X440
A2010020		7"		122 X 226	12	11,41	570X280X450
A2010030		9" 3/4		122 X 294	12	12,45	570X360X450
A2010040		20"		122 X 565	6	9,83	640X500X350
A2010050	FP3	5"	3/4"F	122 X 174	24	18,36	570X430X440
A2010060		7"		122 X 226	12	11,37	570X280X450
A2010070		9" 3/4		122 X 294	12	12,62	570X360X450
A2010080		20"		122 X 565	6	9,92	640X500X350
A2010090	FP3	5"	1"F	122 X 179	24	19,54	570X430X440
A2010100		7"		122 X 231	12	11,70	570X280X450
A2010110		9" 3/4		122 X 299	12	12,90	570X360X450
A2010120		20"		122 X 570	6	10,06	640X500X350
A2010130	FP3	5"	1" 1/4F*	126 X 189	24	21,50	570X430X440
A2010140		7"		126 X 241	12	12,73	570X280X450
A2010150		9" 3/4		126 X 319	12	13,82	570X360X450
A2010160		20"		126 X 580	6	10,57	640X500X350
A2010170	FP3	9" 3/4	1" 1/2F*	126 X 325	12	13,94	570X360X450
A2010180		20"		126 X 586	6	10,62	640X500X350

\* Alloggia cartucce speciali, foro 32mm./Special cartridges housed, hole 32mm.



Contenitore per cartucce serie FP3 standard testa inserto ottone vaso opaco bianco  
FP3 filter cartridge housing with brass insert and opaque white sump

Codice	Modello	Altezza	Ingresso/ Uscita (c)	Dimensioni a x b (mm)	Confezione multipla		
					Quantità	Kg	axbxc (mm)
Code	Model	Height	Inlet/ Outlet (c)	Dimensions a x b (mm)	Multipack		
					Quantity	Kg	axbxc (mm)
A2040010	FP3	5"	1/2"F	122 X 174	24	18,74	570X430X440
A2040020		7"		122 X 226	12	11,41	570X280X450
A2040030		9" 3/4		122 X 294	12	12,15	570X360X450
A2040040		20"		122 X 565	6	9,91	640X500X350
A2040050	FP3	5"	3/4"F	122 X 174	24	18,57	570X430X440
A2040060		7"		122 X 226	12	11,37	570X280X450
A2040070		9" 3/4		122 X 294	12	12,2	570X360X450
A2040080		20"		122 X 565	6	10,00	640X500X350
A2040090	FP3	5"	1"F	122 X 179	24	19,76	570X430X440
A2040100		7"		122 X 231	12	11,70	570X280X450
A2040110		9" 3/4		122 X 299	12	12,60	570X360X450
A2040120		20"		122 X 570	6	10,14	640X500X350
A2040130	FP3	5"	1" 1/4F*	126 X 189	24	21,72	570X430X440
A2040140		7"		126 X 241	12	12,73	570X280X450
A2040150		9" 3/4		126 X 319	12	13,52	570X360X450
A2040160		20"		126 X 580	6	10,65	640X500X350
A2040170	FP3	9" 3/4	1" 1/2F*	126 X 325	12	13,64	570X360X450
A2040180		20"		126 X 586	6	10,70	640X500X350

\* Alloggia cartucce speciali, foro 32mm./Special cartridges housed, hole 32mm.



### DESCRIZIONE/DESCRIPTION

Contenitore per cartucce serie FP3 standard, testa con inserto in ottone e vaso SAN trasparente o opaco bianco.

FP3 filter cartridge housings with brass inserts and transparent SAN sump or opaque white sump.

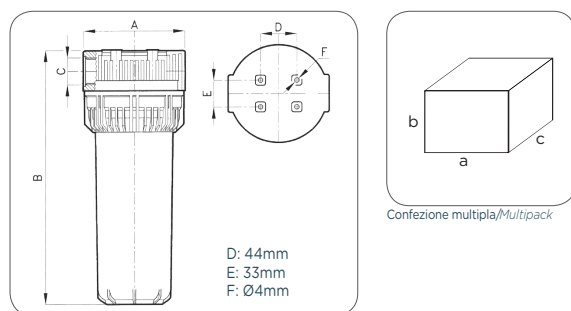


### CARATTERISTICHE TECNICHE/TECHNICAL FEATURES

Testa Head	PP caricato con inserti in ottone PP with brass inserts
Vaso Sump	SAN trasparente-PP caricato bianco Transparent SAN-PP white
Ghiera Ring Nut	PP
O-Ring O-Ring	NBR 70 Sh A
Pressione di esercizio Working pressure	8 BAR Max
Pressione di scoppio Burst pressure	35 BAR Max
Temperatura di esercizio Working temperature	5°C + 50°C min./max
Portata a vuoto 2 BAR Capacity (empty) at 2 BAR	1/2"F 106,60 Lt./min. - 3/4"F 108,50 Lt./min. 1"F 106,60 Lt./min. - 1" 1/4F 230 Lt./min. 1" 1/2F 230 Lt./min.
Test di invecchiamento Life test	200.000 cicli da 0-10 BAR 200.000 cycles from 0-10 BAR



### DIMENSIONI/DIMENSIONS

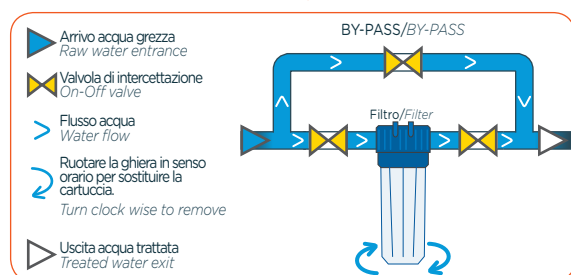


### NOTE/NOTES

- Predisposti per alloggiare cartucce 5", 7", 9" 3/4, 20";
- Cartucce non incluse;
- Accessori e ricambi a pag. 77.
- Designed to hold cartridges 5", 7", 9" 3/4, 20";
- Cartridges not included;
- Accessories and spare parts p. 77.



### SCHEMA DI INSTALLAZIONE/INSTALLATION SCHEME



N.B.: Schema di installazione completo a pag.49/Complete installation scheme p.49



### SCATOLA/BOX



QR code

Vai direttamente all'approfondimento  
Get more detailed information

Non disponibile per 20"/Not available for 20"

### ACCESSORI LINEA STANDARD/STANDARD LINE ACCESSORIES

#### Chiavi/Keys



A6010010

A6010010 | Chiavi plastica FP2-FP3 (150pz./confezione)/Plastic key FP2-FP3 (150pcs./box)

#### Tubi diffusori/Diffuser tubes



A6010100 | Tubo diffusore 5" per FP2-FP3\*/Diffuser tube 5" for FP2-FP3\*  
 A6010110 | Tubo diffusore 7" per FP2-FP3\*/Diffuser tube 7" for FP2-FP3\*  
 A6010120 | Tubo diffusore 9"3/4 per FP2-FP3\*/Diffuser tube 9"3/4 for FP2-FP3\*  
 A6010130 | Tubo diffusore 20" per FP2-FP3\*/Diffuser tube 20" for FP2-FP3\*  
 PG010060 | O-Ring tubo standard - rif. 128 - NBR/O-Ring for standard housing diffuser tube - ref. 128 - NBR  
 A6010140 | Diffusore superiore standard/Diffuser disc for standard housing

\* Tutti i tubi sono realizzati in PP caricato, colore bianco, corredati di filtro con rete da 80 micron. Questa soluzione, innovativa rispetto ai più comuni tubi, consente di utilizzare qualunque tipo di materiale filtrante, anche con struttura granulata molto piccola.  
 All these tubes are PP loaded, white color and complete with 80 micron filtering net. This innovative solution, compared to the most common tubes, permits the use even very thin kind of filtering material.

#### Kit diffusori/Diffuser kit



A6012390 | Kit diffusore 5" per FP2-FP3/Diffuser kit 5" for FP2-FP3  
 A6012400 | Kit diffusore 7" per FP2-FP3/Diffuser kit 7" for FP2-FP3  
 A6012410 | Kit diffusore 9"3/4 per FP2-FP3/Diffuser kit 9"3/4 for FP2-FP3  
 A6012420 | Kit diffusore 20" per FP2-FP3/Diffuser kit 20" for FP2-FP3

#### Supporti e basi/Brackets and supports



A6010930 | Staffa singola in plastica per FP2-FP3 (150pz./confezione)/Single plastic bracket FP2-FP3 housing (150pcs./box)  
 A6011340 | Staffa doppia in plastica per FP2-FP3 (50pz./confezione)/ Double plastic bracket FP2-FP3 housing (50pcs./box)  
 A6011120 | Staffa tripla in plastica per FP2-FP3 (35pz./confezione)/Triple plastic bracket FP2-FP3 housing (35pcs./box)  
 PN020010 | Staffa singola in metallo per FP2-FP3 (10pz./confezione)/Single metal bracket FP2-FP3 housing (10pcs./box)  
 PN020030 | Staffa doppia in metallo per FP2-FP3/Double metal bracket FP2-FP3 housing  
 PN020070 | Staffa tripla in metallo per FP2-FP3/ Triple metal bracket FP2-FP3 housing  
 A6010035 | Kit n°4 viti+rondelle per staffa/Kit n°4 screws+washers for bracket

#### Accessori vari/Other accessories



A800M010 | Manometro 1/8" D.40 0-16 BAR completo di kit/Manometer 1/8" D.40 0-16 BAR with kit  
 MB030060 | Valvola di sfiato ottone/Brass air relief valve  
 A6010880 | Nipplo 1" M x 1" M ottone completo di O-ring/1" M x 1" M brass nipple with O-ring  
 A6010890 | Nipplo 3/4" M x 3/4" M ottone completo di O-ring/3/4" M x 3/4" M brass nipple with O-ring  
 A6020040 | Nipplo 1" M x 1" M plastica/1" M x 1" M plastic nipple  
 A6020450 | Nipplo 3/4" M x 3/4" M plastica/3/4" M x 3/4" M plastic nipple  
 A6020440 | Nipplo 1/2" M x 1/2" M plastica/1/2" M x 1/2" M plastic nipple  
 MG011370 | O-Ring - rif. 4350 - NBR 70 per vaso/O-Ring - ref. 4350 - NBR 70 for sump  
 MG010040 | O-Ring - rif. 4118 - NBR per nipplo ottone-plastica 1"/O-Ring - ref. 4118 - NBR for 1" brass-plastic nipple  
 MG010420 | O-Ring - OR 130 NBR shore 70 per nipplo ottone 3/4"/O-Ring - OR 130 NBR shore 70 for 3/4" brass nipple  
 MG010050 | O-Ring - MT25 25x3 NBR shore 70 per nipplo plastica 3/4"/O-Ring - MT25 25x3 NBR shore 70 for 3/4" plastic nipple  
 MG011380 | O-Ring - rif. 108 - NBR 70 - per sfiato/O-Ring - ref. 108 - NBR 70 for air relief valve



**FP2 ALL-PP NEW!**

made in italy



### DESCRIZIONE/DESCRIPTION

Contenitore professionale realizzato completamente in polipropilene naturale con tenute in VITON®. Prodotti con polimeri termoplastici di prima qualità, i filtri FP2 ALL-PP sono ideali per applicazioni in contesti sia alimentari che industriali dove è richiesto mantenere elevati livelli di pulizia, qualità e rendimento. Questi contenitori possono operare in condizioni di lavoro con temperature fino a 40°C e pressioni fino a 6 bar. Le guarnizioni in VITON® garantiscono una perfetta tenuta e compatibilità chimica.

- Disponibile nelle misure 9"3/4 e 20";
- Connessioni In-Out ad alta resistenza con filettatura femmina BSP 1/2"- 3/4"-1";
- Compatibile con tutte le cartucce della gamma AQUA;
- Condizioni di lavoro fino a 40°C (100°F) e 6 BAR (87 PSI).

Professional housing completely made in natural PP, with VITON® gaskets.

As completely produced with first rate thermoplastic polymers, FP2 ALL-PP filters are suitable for both industrial and food and beverage applications, where high standards of clean quality and performance are needed.

These housing can function with a temperature up to 40°C and pressure up to 6 bar.

VITON® gaskets guarantee a perfect watertight and chemical compatibility.

- Available in 9" 3/4 and 20" size;
- High endurance Inlet-Outlet connections with female threads BSP 1/2"- 3/4"-1";
- Compatible with all AQUA's range cartridges;
- Working condition up to 40°C (100°F) and 6 BARS (87 PSI).

Contenitore per cartucce serie FP2 ALL-PP  
FP2 ALL-PP filter cartridge housing

Codice	Modello	Altezza	Ingresso/ Uscita (c)	Dimensioni a x b (mm)	Confezione multipla		
					Quantità	Kg	axbxc (mm)
Code	Model	Height	Inlet/ Outlet (c)	Dimensions a x b (mm)	Multipack		
					Quantity	Kg	axbxc (mm)
A1090010	FP2 ALL-PP	9" 3/4	1/2"	122 X 310	12	13,57	570X360X450
A1090020			3/4"	122 X 317		13,52	
A1090030			1"	122 X 325		13,51	
A1090040	FP2 ALL-PP	20"	1/2"	122 X 310	6	10,24	640X500X350
A1090050			3/4"	122 X 317		10,12	
A1090060			1"	122 X 325		10,32	

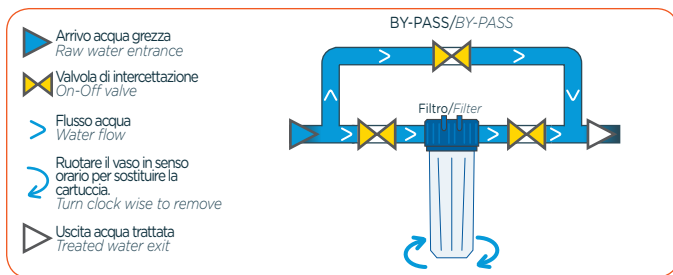


### CARATTERISTICHE TECNICHE/TECHNICAL FEATURES

Testa Head	PP
Vaso Sump	PP
O-Ring O-Ring	VITON®
Massima pressione di esercizio Max working pressure	6 BAR
Pressione di scoppio Burst pressure	24 BAR
Massima temperatura di esercizio Max working temperature	40°C
Minima temperatura di esercizio Minimum working temperature	5°C
Portata a vuoto 2 BAR Capacity (empty) at 2 BAR	1/2" F 106,60 Lt./min. 3/4" F 108,50 Lt./min. 1" F 105,60 Lt./min.



### SCHEMA DI INSTALLAZIONE/INSTALLATION SCHEME



N.B.: Schema di installazione completo a pag.49/Complete installation scheme p.49

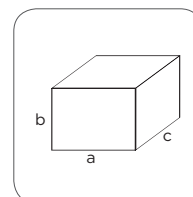
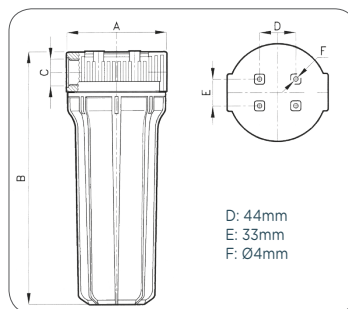


### NOTE/NOTES

- Predisposti per alloggiare cartucce 9"3/4 e 20";
- Cartucce non incluse.
- Designed to hold cartridges 9"3/4 e 20";
- Cartridges not included.



### DIMENSIONI/DIMENSIONS



Confezione multipla/Multipack



### ACCESSORI LINEA ALTA COMPATIBILITÀ/HIGH COMPATIBILITY ACCESSORIES



A6010010



A6010930



MG010340

A6010010 Chiave plastica FP2-FP3 (150pz./confezione)/Plastic key FP2-FP3 (150pcs./box)

A6010930 Staffa singola in plastica per FP2-FP3 (150pcs./box)/Single plastic bracket FP2-FP3 housing (150pcs./box)

MG010940 O-Ring - rif. 4350 - Viton/O-Ring - ref. 4350 - Viton



QR code

Vai direttamente all'approfondimento  
Get more detailed information

**FP2 HT NEW!**

made in italy



### DESCRIZIONE/DESCRIPTION

Contenitore professionale per condizioni di lavoro estreme. Prodotto con polimeri termoplastici di prima qualità rinforzati con fibra vetro, i filtri FP2 HT sono una valida alternativa tecnica ai contenitori in ottone e acciaio.

Questi contenitori possono operare in condizioni di lavoro estreme con temperature fino ai 90°C e pressioni fino a 8 bar. L'ottima compatibilità chimica rende i filtri FP2 HT ideali per un'ampia varietà di applicazioni industriali.

Le guarnizioni in VITON® garantiscono una perfetta tenuta.

- Disponibile nelle misure 9"3/4 e 20";
- Connesioni In-Out ad alta resistenza con filettatura femmina BSP 1/2"-3/4"-1";
- Ottima alternativa ai contenitori in ottone e in acciaio;
- Compatibile con tutte le cartucce della gamma AQUA;
- Condizioni di lavoro fino 90°C (194°F) e 8 bar (116 PSI).

*Professional Housing for extreme working condition. Made of glass-reinforced high quality thermoplastic polymer, FP2 HT filter housings are a technical alternative to Brass and Stainless housings.*

*These housings can withstand temperatures up to a maximum of 90°C and pressure up to 8 bar. Excellent chemical compatibility makes FP2 HT housings an ideal choice for a wide variety of industrial applications.*

*High quality VITON® o-ring for a perfect sealing.*

- Available in 9"3/4 and 20" length;
- With In-Out high resistance thread BSP 1/2"-3/4"-1" female;
- Excellent alternative to brass and stainless housings;
- Suitable for All Range of AQUA cartridges;
- Up to 90°C (194°F) and 8 bar (116 PSI) working condition.

Contenitore per cartucce serie FP2 HT  
FP2 HT filter cartridge housing

Codice	Modello	Altezza	Ingresso/ Uscita (c)	Dimensioni a x b (mm)	Confezione multipla		
					Quantità	Kg	axbxc (mm)
Code	Model	Height	Inlet/ Outlet (c)	Dimensions a x b (mm)	Quantity	Kg	Multipack axbxc (mm)
A1110010	FP2 HT	9" 3/4	1/2"	122 X 310	12	15,89	570X360X450
A1110020			3/4"	122 X 317		16,31	
A1110030			1"	122 X 325		16,88	
A1110040	FP2 HT	20"	1/2"	122 X 310	6	16,70	640X500X350
A1110050			3/4"	122 X 317		17,00	
A1110060			1"	122 X 325		17,68	

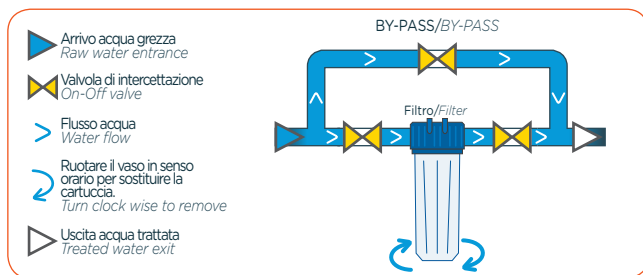


### CARATTERISTICHE TECNICHE/TECHNICAL FEATURES

Testa Head	PBT
Vaso Sump	PBT+FV
O-Ring O-Ring	VITON®
Massima pressione di esercizio Max working pressure	8 BAR
Pressione di scoppio Burst pressure	35 BAR
Massima temperatura di esercizio Max working temperature	90°C
Minima temperatura di esercizio Minimum working temperature	5°
Portata a vuoto 2 BAR Capacity (empty) at 2 BAR	1/2" F 106,60 Lt./min. 3/4" F 108,50 Lt./min. 1" F 105,60 Lt./min.



### SCHEMA DI INSTALLAZIONE/ INSTALLATION SCHEME



N.B.: Schema di installazione completo a pag.49/Complete installation scheme p.49

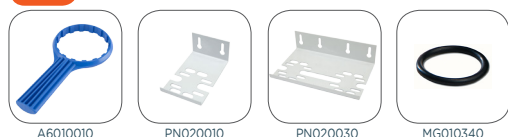


### NOTE/NOTES

- Predisposti per alloggiare cartucce 9"3/4 e 20";
- Cartucce non incluse.
- Designed to hold cartridges 9"3/4 e 20";
- Cartridges not included.



### ACCESSORI LINEA ALTA TEMPERATURA/ HIGH TEMPERATURE ACCESSORIES



A6010010 Chiave plastica FP2-FP3 (150pz./confezione)/Plastic key FP2-FP3 (150pcs./box)

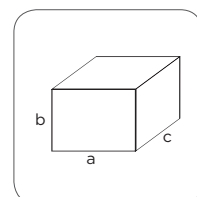
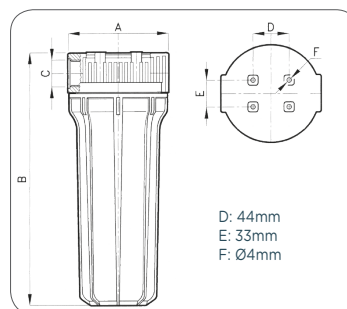
PN020010 Staffa singola in metallo FP2-FP3 (10pz./confezione)/ Single metal bracket for FP2-FP3 (10pcs./box)

PN020030 Staffa doppia in metallo FP2-FP3/Double metal bracket for FP2-FP3

MG010940 O-Ring - rif. 4350 - Viton/O-Ring - ref. 4350 - Viton



### DIMENSIONI/DIMENSIONS



Confezione multipla/Multipack



QR code

Vai direttamente all'approfondimento  
Get more detailed information

F03

made in italy



8 BAR



50°



Contenitore per cartucce serie F03 vaso SAN trasparente  
F03 housing with transparent SAN sump

Codice Code	Modello Model	Altezza Height	Ingresso/ Uscita (c) Inlet/ Outlet (c)	Dimensioni a x b (mm) Dimensions a x b (mm)	Confezione multipla Quantity		
					Quantità Quantity	Kg	axbxc (mm) axbxc (mm)
A3010010*	F03	5"	3/4"F	130 x 193	8	13,13	580X230X300
A3010020*		7"		130 x 244	8	14,00	580X350X300
A3010030*		9" 3/4		130 x 300	8	15,00	570X360X450
A3010040*		20"		130 x 573	6	14,27	640X500X350
A3010050*	F03	5"	1"F	130 x 193	8	14,18	580X230X300
A3010060*		7"		130 x 244	8	14,65	580X350X300
A3010070*		9" 3/4		130 x 305	8	15,66	570X360X450
A3010080*		20"		130 x 573	6	15,00	640X500X350
A3010090*	F03	7"	1 1/4 F	140 x 244	8	16,11	580X350X300
A3010100*		9" 3/4		140 x 315	8	17,10	570X360X450
A3010110*		20"		140 x 573	6	15,60	640X500X350
A3010120**		9" 3/4		145 x 320	6	17,70	570X360X450
A3010130**	F03	20"	1 1/2 F	145 x 603	6	16,00	640X500X350
A3010140**		9" 3/4		145 x 330	6	15,29	570X360X450
A3010150**	F03	20"	2"F	145 x 603	6	18,10	640X500X350

\* Contenitore per cartucce standard/Housing for standard cartridges  
\*\* Contenitore per cartucce D.32mm/Housing for D.32mm cartridges



12 BAR



80°



Contenitore per cartucce serie F03 vaso trogamid  
F03 housing with trogamid sump

Codice Code	Modello Model	Altezza Height	Ingresso/ Uscita (c) Inlet/ Outlet (c)	Dimensioni a x b (mm) Dimensions a x b (mm)	Confezione multipla Quantity		
					Quantità Quantity	Kg	axbxc (mm) axbxc (mm)
A3020010*	F03	5"	3/4"F	130 x 193	8	13,93	580X230X300
A3020020*		7"		130 x 244	8	14,80	580X350X300
A3020030*		9" 3/4		130 x 310	8	15,80	570X360X450
A3020050*		5"		130 x 193	8	14,98	580X230X300
A3020060*	F03	7"	1"F	130 x 244	8	15,45	580X350X300
A3020070*		9" 3/4		130 x 310	8	16,46	570X360X450
A3020090*		7"		140 x 244	8	16,91	580X350X300
A3020100*		9" 3/4		140 x 310	8	17,90	570X360X450
A3020120**	F03	9" 3/4	1 1/2 F	145 x 340	6	18,50	570X360X450
A3020140**		9" 3/4		145 x 340	6	16,09	570X360X450

\* Contenitore per cartucce standard/Housing for standard cartridges  
\*\* Contenitore per cartucce D.32mm/Housing for D.32mm cartridges



### DESCRIZIONE/DESCRIPTION

Il contenitore F03 con testata in ottone, può essere fornito con vaso realizzato in SAN trasparente oppure in TROGAMID sempre trasparente. Tutti i contenitori sono predisposti per alloggiare cartucce filtranti standard delle seguenti misure effettive 5"-7"-9"3/4-20", testate dotate di predisposizione per il fissaggio a parete, consentono di trattare le piccole, medie e grandi portate. Prodotti che trovano il loro impiego nel settore semi-professionale e professionale, dove alte pressioni, elevate temperature d'esercizio e sostanze aggressive (prodotti chimici) esigono alti standard di prestazione. A richiesta i contenitori possono essere forniti di manometro.

The brass head container, comes with a transparent SAN or TROGAMID sump. All containers are designed to hold standard filter cartridges measuring 5"-7"-9"3/4-20" inches, with heads designed for wall mounting, and allow handling medium capacities. The line is suitable for products used in the semi-professional and the professional sector, where excellent performance is required due to the presence of chemicals and high working pressures and temperatures.

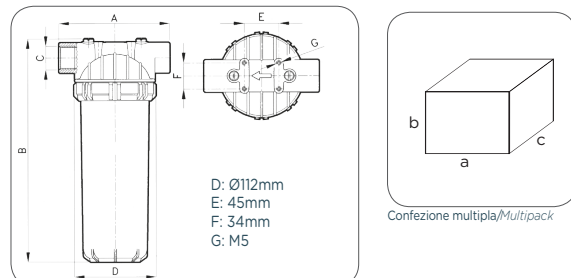


### CARATTERISTICHE TECNICHE/TECHNICAL FEATURES

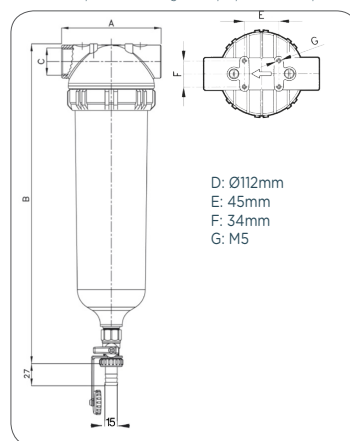
Testa Head	Ottone Brass
Vaso Sump	SAN trasparente-Trogamid-Arnite-Inox Transparent SAN-Trogamid-Arnite-Inox
O-Ring O-Ring	Viton
Pressione di esercizio Working pressure	SAN: 8 BAR Max TROGAMID: 12 BAR Max ARNITE-INOX: 12 BAR Max
Pressione di scoppio Burst pressure	SAN: 35 BAR Max TROGAMID: 50 BAR Max ARNITE-INOX: 50 BAR Max
Temperatura di esercizio Working temperature	SAN: 5°C + 50°C min./max TROGAMID: 0°C + 80°C min./max ARNITE-INOX: 0°C + 90°C min./max
Portata a vuoto 2 BAR Capacity (empty) at 2 BAR	3/4"F 105 Lt./min. - 1"F 105,99 Lt./min. 1 1/4 F 219 Lt./min. - 1 1/2 F 216 Lt./min. 2"F 194 Lt./min.
Test di invecchiamento Life test	200.000 cicli da 0-10 BAR 200.000 cycles from 0-10 BAR



### DIMENSIONI/DIMENSIONS



F03 vaso SAN trasparente-trogamid-opaco bianco  
F03 with transparent SAN-trogamid-opaque white sump



F03 vaso INOX  
F03 INOX sump



### NOTE/NOTES

- Predisposti per alloggiare cartucce 5", 7", 9"3/4, 20";
- Cartucce non incluse.
- Designed to hold cartridges 5", 7", 9"3/4, 20";
- Cartridges not included.



**NEW!**



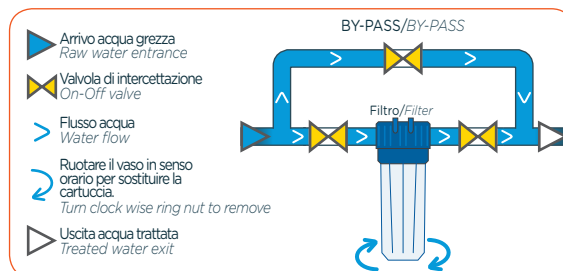
12 BAR



90°



### SCHEMA DI INSTALLAZIONE/INSTALLATION SCHEME



N.B.: Schema di installazione completo a pag.49/Complete installation scheme p.49

Contenitore per cartucce serie F03 vaso opaco bianco PBT+PV  
F03 housing with opaque white sump PBT+PV

Codice	Modello	Altezza	Ingresso/ Uscita (c)	Dimensioni a x b (mm)	Confezione multipla		
					Quantità	Kg	axbxc (mm)
Code	Model	Height	Inlet/ Outlet (c)	Dimensions a x b (mm)	Multipack		
					Quantity	Kg	axbxc (mm)
A3040010	F03	9" 3/4	3/4 F	130 x 300	8	15,00	570X360X450
A3040030			1" F	130 x 305	8	15,66	
A3040050			1" 1/4 F	140 x 315	8	17,10	
A3040070			1" 1/2 F	145 x 320	6	17,70	
A3040090			2" F	145 x 330	6	15,29	

**NEW!**



12 BAR



90°



Contenitore per cartucce serie F03 vaso INOX AISI 304 + rubinetto scarico  
F03 housing with INOX AISI 304 sump + drain faucet

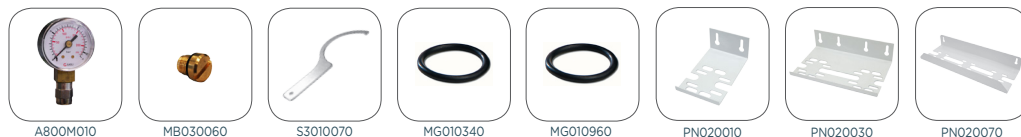
Codice	Modello	Altezza	Ingresso/ Uscita (c)	Dimensioni a x b (mm)	Confezione multipla		
					Quantità	Kg	axbxc (mm)
Code	Model	Height	Inlet/ Outlet (c)	Dimensions a x b (mm)	Multipack		
					Quantity	Kg	axbxc (mm)
A3030070	F03	9" 3/4	3/4" F	130 x 300	6	14,68	570X360X450
A3030080			1" F	130 x 305	6	15,22	
A3030090			1" 1/4 F	140 x 315	6	16,18	
A3030100			1" 1/2 F	145 x 320	8	17,00	
A3030110			2" F	145 x 330	8	18,4	



QR code

Vai direttamente all'approfondimento  
Get more detailed information

### + ACCESSORI LINEA ALTA PRESSIONE/HIGH PRESSURE ACCESSORIES



- A800M010 Manometro 1/8" D.40 0-16 BAR completo di kit/Manometer 1/8" D.40 0-16 BAR with kit
- MB030060 Valvola di sfiato ottone/Brass air relief valve
- S3010070 Chiave per filtro ottone F03 (10pz./confezione)/ Key F03 brass housing (10pcs./box)
- MG010340 O-Ring - rif. 6362 - Viton/O-Ring - ref. 6362 - Viton
- MG010960 O-Ring - rif. 108 - Viton® - per sfiato/O-Ring - ref. 108 - Viton® for relief
- PN020010 Staffa singola in metallo (10pz./confezione)/ Single metal bracket (10pcs./box)
- PN020030 Staffa doppia in metallo/Double metal bracket
- PN020070 Staffa tripla in metallo/Triple metal bracket

### AQUA BIG

made in italy



Aqua Big vaso SAN trasparente  
Aqua Big with transparent SAN sump

Codice	Modello	Altezza	Ingresso/ Uscita (c)	Dimensioni a x b (mm)	Confezione multipla		
					Quantità	Kg	axbxc (mm)
Code	Model	Height	Inlet/ Outlet (c)	Dimensions a x b (mm)	Multipack		
					Quantity	Kg	axbxc (mm)
A1050120	AB V/T	9" 3/4	1"	185 X 343	4	10,00	400X400X410
A1050130	AB V/T		1" 1/2	185 X 353	4	11,00	400X400X410
A1050140	AB V/T		1"	185 X 615	4	16,00	430X670X420
A1050150	AB V/T	20"	1" 1/2	185 X 625	4	16,73	430X670X420
A1050340	AB V/T		30"	1" 1/2	185 X 878	1	7,00



#### DESCRIZIONE/DESCRIPTION

Linea Big è la linea di contenitori a due pezzi per cartucce di medie dimensioni, idonei a trattare importanti consumi d'acqua. Viene proposta nella serie AQUA BIG da 9" 3/4 - 20" - 30", realizzati sia con vaso opaco (pp caricato) che trasparente (san azzurrato). Testate con attacco femmina sempre senza inserti ottone e con valvolina di sfiato in plastica, tutte realizzate in pp caricato nero con predisposizione per fissaggio a parete. Tutti i contenitori vengono forniti senza cartuccia, con testata di colore nero e vaso trasparente oppure blu. A richiesta e per quantità sono disponibili anche altri colori.

Big Line is a line of two-piece containers for medium-sized cartridges. It is suitable for situations where a certain quantity of water is consumed. The line comes in the AQUA BIG series, measuring 9" 3/4 - 20" - 30", with an opaque (White PP) or transparent (Blue SAN) sump. The heads are made with a female threading without brass inserts and with a plastic blow-off valve, in black PP. The containers are designed for wall mounting, and all hold filter cartridges with a 4.5-inch diameter measuring from 9" 3/4 - 20" - 30". All containers come without cartridges, and have black heads and transparent or blue sumps. Other colors are available upon request for bulk orders.

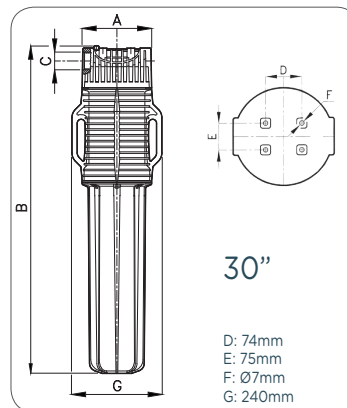
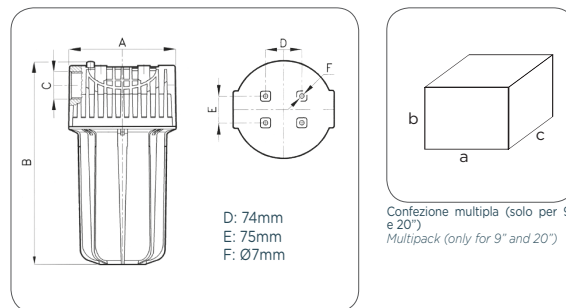


#### CARATTERISTICHE TECNICHE/TECHNICAL FEATURES

Testa Head	PP caricato senza inserti in ottone PP without brass inserts
Vaso Sump	SAN trasparente-PP caricato blu Transparent SAN-PP blue
O-Ring O-Ring	Silicone Silicone
Pressione di esercizio Working pressure	8 BAR Max
Pressione di scoppio Burst pressure	35 BAR Max
Temperatura di esercizio Working temperature	5°C + 50°C min./max
Portata a vuoto 2 BAR Capacity (empty) at 2 BAR	1" 106,98 Lt./min. - 1" 1/2 194,48 Lt./min.
Test di invecchiamento Life test	200.000 cicli da 0-10 BAR 200.000 cycles from 0-10 BAR



#### DIMENSIONI/DIMENSIONS



Aqua Big vaso opaco blu  
Aqua Big with opaque blue sump

Codice	Modello	Altezza	Ingresso/ Uscita (c)	Dimensioni a x b (mm)	Confezione multipla		
					Quantità	Kg	axbxc (mm)
Code	Model	Height	Inlet/ Outlet (c)	Dimensions a x b (mm)	Multipack		
					Quantity	Kg	axbxc (mm)
A1050180	AB V/OPB	9" 3/4	1"	185 X 343	4	10,00	400x400x410
A1050240	AB V/OPB		1" 1/2	185 X 353	4	11,00	400x400x410
A1050170	AB V/OPB	20"	1"	185 X 615	4	16,00	430x670x420
A1050160	AB V/OPB		1" 1/2	185 X 625	4	16,73	430x670x420
A1050290	AB V/OPB	30"	1" 1/2	185 X 878	1	7,00	210x900x210

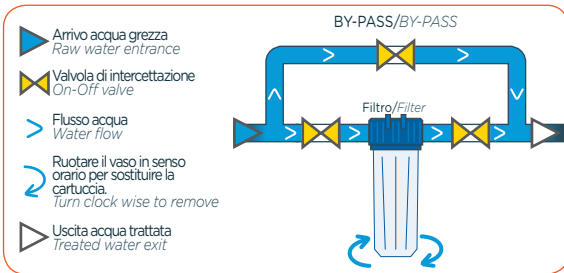


#### NOTE/NOTES

- Predisposti per alloggiare cartucce 9" 3/4, 20", 30", D.115-120mm;
- Cartucce non incluse.
- Designed to hold cartridges 9" 3/4, 20", 30", D.115-120mm;
- Cartridges not included.



### SCHEMA DI INSTALLAZIONE/INSTALLATION SCHEME



N.B.: Schema di installazione completo a pag.49/Complete installation scheme p.49



QR code

Vai direttamente all'approfondimento  
Get more detailed information



### ACCESSORI LINEA BIG/BIG LINE ACCESSORIES

#### Chiavi/Keys



A6010090

A6010090 | Chiave plastica Aqua Big (70pz./confezione)/Plastic key Aqua Big (70pcs./box)

#### Tubi diffusori/Diffuser tubes



A6012080

A6012090

MG010480

A6012100

A6012170

A6012080 | Tubo diffusore 9"3/4 per Aqua Big\*/Diffuser tube 9"3/4 for Aqua Big\*

A6012090 | Tubo diffusore 20" per Aqua Big\*/Diffuser tube 20" for Aqua Big\*

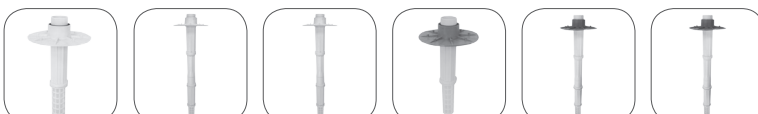
MG010480 | O-Ring tubo Aqua Big/O-Ring for Aqua Big housing diffuser tube

A6012100 | Diffusore superiore Aqua Big blu/Diffuser disc for Aqua Big blue

A6012170 | Diffusore superiore vaso Aqua Big V/T (trasparente)/Diffuser disc for Aqua Big V/T sump (transparent)

\* Tutti i tubi sono realizzati in PP caricato, colore bianco, corredati di filtro con rete da 80 micron. Questa soluzione, innovativa rispetto ai più comuni tubi, consente di utilizzare qualunque tipo di materiale filtrante, anche con struttura granulare molto piccola.  
\* All these tubes are PP loaded, white color and complete with 80 micron filtering net. This innovative solution, compared to the most common tubes, permits the use even very thin kind of filtering material.

#### Kit diffusori/Diffuser kit



A6012430

A6012440

A6013050

A6012450

A6012460

A6013080

A6012430 | Kit diffusore Aqua Big opaco 9"3/4/Complete diffuser kit for Aqua Big opaque 9"3/4

A6012440 | Kit diffusore Aqua Big opaco 20"/Complete diffuser kit for Aqua Big opaque 20"

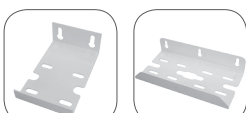
A6013050 | Kit diffusore Aqua Big opaco 30"/Complete diffuser kit for Aqua Big opaque 30"

A6012450 | Kit diffusore Aqua Big trasparente 9"3/4/Complete diffuser kit for Aqua Big transparent 9"3/4

A6012460 | Kit diffusore Aqua Big trasparente 20"/Complete diffuser kit for Aqua Big transparent 20"

A6013080 | Kit diffusore Aqua Big trasparente 30"/Complete diffuser kit for Aqua Big transparent 30"

#### Supporti e basi/Brakets and supports



PN020100

PN020040

PN020100 | Staffa singola in metallo per Aqua Big (10pz./confezione)/Single metal bracket Aqua Big housing (10pcs./box)

PN020040 | Staffa doppia in metallo per Aqua Big/Double metal bracket Aqua Big housing

#### Accessori vari/Other accessories



MG011220

MG011220 | O-Ring - rif. VMQ70 - 140 X 5 silicone rosso/O-Ring - ref. VMQ70 - 140 X 5 red silicone



# 09

Ogni processo di filtrazione, dal più semplice al più complesso, richiede un'analisi approfondita del contesto in cui deve essere attuato. Capire perchè e cosa si deve filtrare consente di fornire la risposta più opportuna in termini di resa (qualità del processo attivato) e di conseguenza anche in termini economici. Ovviamente "filtrare" comporta un costo, a volte irrisorio, a volte importante, in ogni caso deve essere sempre rapportato al risultato che si deve ottenere. È fondamentale quindi esaminare attentamente l'insieme degli elementi che danno origine ad una esigenza di filtrazione affinché si possa formulare una proposta adeguata che soddisfi pienamente le aspettative del caso. Affidarsi a una soluzione filtrante piuttosto che a un'altra significa quindi aver prima considerato alcuni fattori determinanti.

#### VARIABILI IMPOSTE DAL PROCESSO STESSO

Natura del liquido da trattare - Dimensioni delle particelle da trattare - Efficienza di ritenzione - Permeabilità del materiale filtrante - Perdita di pressione - Compatibilità chimica - Resistenza alle temperature.

#### ALTRE VARIABILI

Rapporto costo/beneficio - Manutenzione.

Aqua Industrial Group da tempo si è posta come obiettivo la ricerca di soluzioni ottimali volte a risolvere i più svariati problemi di filtrazione, per questo cospicui investimenti vengono destinati allo studio e progettazione di prodotti innovativi in grado di rispondere in maniera appropriata alle richieste del mercato, dedicando particolare attenzione alle problematiche emergenti. I problemi di contaminazione dei liquidi in generale possono riguardare molteplici attività e comportare diverse tipologie di rischio, basti pensare ai rischi in fatto di salute e sicurezza quando si tratta di acqua destinata al consumo domestico oppure ai notevoli rischi economici quando la filtrazione deve salvaguardare importanti processi produttivi. Il catalogo cartucce filtranti presenta una considerevole varietà di elementi, che si differenziano tra loro per i materiali di cui sono composti e le diverse misure in cui vengono realizzati. Una vasta gamma di articoli, che si affiancano e completano la produzione di contenitori portacartucce di cui è disponibile a parte il catalogo, tutti realizzati nel rispetto delle normative vigenti in materia di salute pubblica e tutela dell'ambiente, rivolti ai più diversi campi di applicazione. Aqua esporta i propri prodotti in tutto il mondo, rivolgendosi ad aziende che operano in diversi settori e mercati e che soprattutto assegnano al processo di filtrazione un ruolo determinante per il corretto svolgimento delle proprie attività produttive. La forza di Aqua Industrial Group è sì una ampia proposta di prodotti ma contemporaneamente la volontà di imporsi come valido interlocutore nella ricerca di soluzioni consone alle esigenze del cliente.

*From simple to complex filtration, all of them require a profound analysis. To understand "WHY" and "WHAT" will mean having the most appropriate answer to "cost/quality" effectiveness. Bear in mind that filtration will always have a cost that can be minor or major. All depends on the end result one wishes to obtain. Therefore it is very important to carefully analyse beforehand all the elements involved that originate the need to filter. This will no doubt help achieve the most adequate and correct solution for each case.*

*The concern of contaminated liquids are various and have many aspects. From everyday drinking water to industrial food processing plants, health risk and economic loss make filtration an extremely important factor.*

*Choosing a specific filtering solution rather than another means having well evaluated in advance important factors.*

*These factors are*

*Type of liquid to be processed - Particle size - Dirt loading capacity - Media permeability - Pressure drop - Chemical compatibility - Temperature resistance.*

*Other factors*

*Cost/Quality effectiveness - Maintenance.*

*Over the years AQUA INDUSTRIAL GROUP has made research development its main goal. Finding the best solution to the aspects of filtration can only be achieved through heavy investments in technology and research. We are today able to satisfy all the market needs and requirements.*

*Our new Cartridge Product Guide presents a vast amount of filtering elements that differ in material used and sizes.*

*A wide range of products, that along with our Filter Product Guide, make us today a full line manufacturer. All products are strictly made in compliance to the Health & Security regulations.*

*AQUA INDUSTRIAL GROUP exports its products to all the 5 continents, to those customers that work in various applications and markets.*

*A must for those that emphasize filtration a major role in their business activity.*

*Our leading role today is not only to present a wide range but also to be able to suggest and determine together with our users the most appropriate solution for any application.*





### LINEA FR-N/FR-N LINE

**95% EFFICIENZA**  
EFFICIENCY

Cartucce per sedimenti melt-blown  
Melt-blown sediment cartridges

i

#### DESCRIZIONE/DESCRIPTION

Le cartucce di profondità della serie FR-N sono progettate per una efficiente e accurata filtrazione delle impurità dai liquidi. Sono ottenute attraverso un particolare e innovativo processo di lavorazione del polipropilene puro al 100% e sono indicate nel trattamento dei fluidi la dove sono richieste prestazioni altamente qualitative. Nello specifico il polipropilene viene miscelato con aria compressa calda e stratificato mediante un movimento continuo e costante intorno a un'anima rigida, sempre di polipropilene, che ruota su se stessa, inducendo le fibre a intersecarsi continuamente tra loro. Tale procedimento conferisce profondità alla cartuccia e garantisce uniformità di filtrazione su tutta la superficie. Le cartucce sono disponibili in una gamma che va da 1 a 90 micron, le lunghezze vanno da 5 a 40". Sono adattabili agli standards in commercio per quanto riguarda contenitori di cartucce. Le cartucce FR-N sono testate per ottenere una filtrazione di almeno il 95% delle particelle in sospensione, ciò vuol dire che una cartuccia FR-N da 10 micron tratterrà almeno il 95% di tutte le particelle con diametro 10 micron. La straordinaria capacità di filtrazione delle cartucce FR-N è ottenuta grazie ad un'ampia superficie di materiale filtrante. La cartuccia vanno sostituite quando si comincia ad avere perdita di carico, la sostituzione è comunque subordinata al livello massimo consentito/richiesto dal processo in corso.

#### TEST QUALITÀ CARTUCCE FR-N

A pari quantità di litri/h trattati, potete osservare l'immutata capacità di filtrazione di un filtro AQUA confrontata con l'evidente deterioramento di analogo filtro della concorrenza.

Our depth cartridges FR-N Series are designed to obtain a high efficiency and filtration of various liquids having impurity. Using only 100% pure polypropylene they are manufactured through state of the art technology. They are generally used in applications that require extremely high quality filtration. During the manufacturing process, the polypropylene is mixed with compressed hot air. Then it is stratified on a rigid polypropylene core through a continuous and constant rotating movement. This process infuses and intersects the polypropylene fibres amongst themselves. This creates the so called "Depth Cartridge" guaranteeing a uniform filtration along all the surface of the cartridge. The Polypropylene fibres used are always and only of first choice which processed at high temperatures welds them together eliminating any possibility of losing particles or residuals. The range vary from 1 to 90 micron and standard lengths are 9"3/4 to 40". The cartridges are made up as one whole piece no matter what length. The FR-N Cartridges are fully tested to achieve at least 95% filtration efficiency. This means that a 10 micron FR-N Cartridge will filter 95% of particles having a diameter of 10 micron or more. The extraordinary filtration capability of the FR-N cartridges is obtained thanks to its wide filtering surface and compactness which is distributed along all the surface of the cartridge itself. The cartridges need to be changed when a loss in pressure drop is detected or in any case when the specific filtering application requires it.

#### CARTRIDGES FR-N QUALITY COMPARISON TEST

Under exact same working conditions, AQUA Cartridge clearly shows its very high efficient filtering capacity against the evident "break-down" of the competitor.



Filtro AQUA/AQUA cartridge



Filtro concorrenza/Competitor cartridge



#### APPLICAZIONI/APPLICATIONS

Le cartucce della serie FR-N possono essere usate come filtro finale o come pre-filtro, la dove si voglia salvaguardare i più costosi sistemi di filtrazione quali la micro-filtrazione assoluta.

Le cartucce FR-N possono essere usate da sole o con altri sistemi di filtrazione, sono raccomandate per le seguenti applicazioni: settore alimentare, oli commestibili - trattamenti elettrolitici - settore chimico e petrolchimico - settore grafico.

The FR-N cartridges can be used as end-line filtration or as pre-filtration.

Water treatment - Electronic/Nuclear - Biotechnology/Fine chemicals - Food/Beverage - Coatings/Resins - General Industrial - Pharmaceutical/Cosmetics - Bulk chemicals/Petrochemicals - Galvanic.

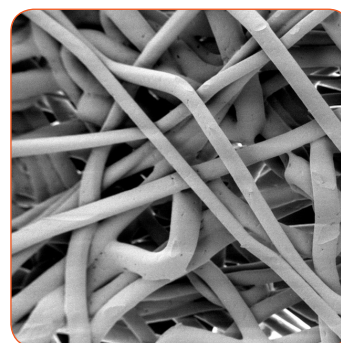


#### CARATTERISTICHE/TECHNICAL FEATURES

- Efficace filtrazione di profondità;
- Uniformità di filtrazione su tutta la superficie;
- Maggior rendimento;
- Maggiore resistenza alla compressione grazie al canotto interno;
- Maggiore stabilità;
- Minori perdite di carico;
- Nessun rilascio di fibre.

- High depth filtration;
- Constant filtration on all surface;
- High yield;
- High resistance to compression thanks to inner core;
- High stability;
- Lower pressure drop;
- No residual or particle loss.

		FR-N	FR-N BIG	FR-N BIG (dual grad.)
Materiale	Raw material	100% PP	100% PP	100% PP
Supporto interno	Core	100% PP	100% PP	100% PP
Supporto esterno	Outer cage	-	-	-
Tappi	End caps	DOE	DOE	DOE
O-Ring	O-Ring/Gasket	-	-	-
Altezza (a)	Length (a)	5"-9"3/4-10" 20"-30"-40"	9"3/4-20" 30"	9"3/4-20"-30"
Diametro interno (b)	Inner diameter (b)	28 mm	28 mm	28 mm-38 mm
Diametro esterno (c)	Outer diameter (c)	63 mm	110 mm	115 mm
Micron	Micron rating	1/3/5/10/20 30/50/90	1/5/20/50	1-10/5-20/20-50
Efficienza	Efficiency	95%	95%	95%
Pressione	Pressure			
Max pressione di esercizio	Max working pressure	8 BAR	8 BAR	8 BAR
Max differenza di pressione	Max differential pressure	0.8 BAR	0.8 BAR	0.8 BAR
Temperatura	Temperature			
Max temperatura di esercizio	Max working temperature	50°C	50°C	50°C



Struttura interna cartuccia  
Internal structure of the cartridge  
(100 µm)

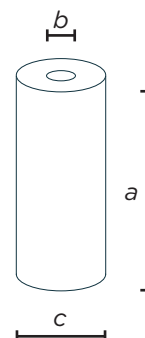
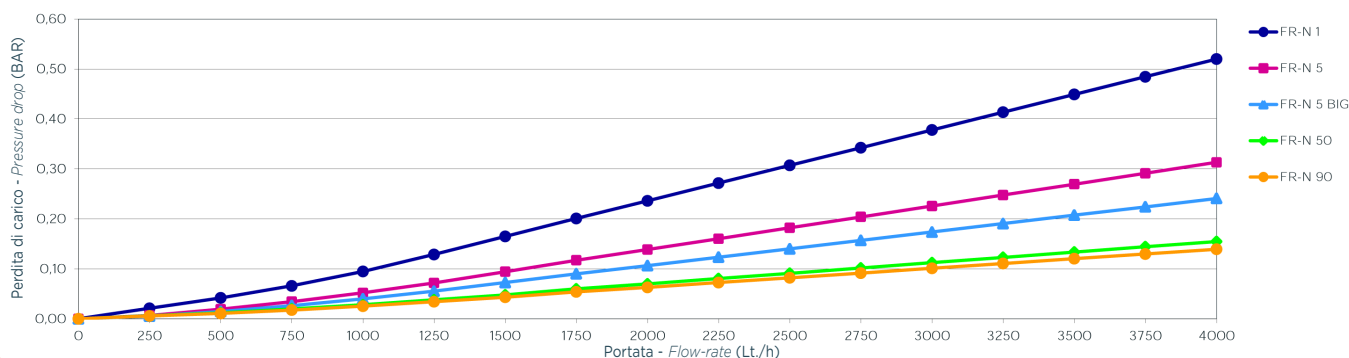




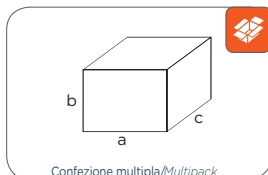
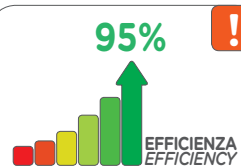


TABELLA PORTATA-PERDITA DI CARICO/FLOW RATE-PRESSURE DROP CHART

### FRN 9"3/4 - FRN BIG 9"3/4



N.B.: Test effettuati su cartucce nuove in contenitori AQUA - Pressione ingresso 3 BAR - Temperatura acqua 20°C/Tests of new cartridges performed on AQUA housing for filter - Inlet pressure 3 BAR - Water temperature 20°C

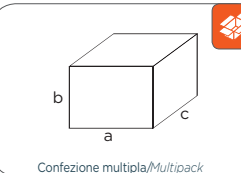


Confezione multipla/Multipack

### CARTUCCE MELT BLOWN serie FR-N PER CONT. FINO A 1"

#### MELT BLOWN CARTRIDGES series FR-N up to 1" inlets/outlets

Codice Code	Altezza Lenght	Micron Micron	Portata Lt./h Flow-Rate Lt./h	Confezione Pack	Imballo		
					Quantità Quantity	Kg	axbxc (mm) axbxc (mm)
A4240250	9" 3/4	1	1000	1	60	9,50	330X1040X210
A4240260		3	1300				
A4240270		5	1600				
A4240280		10	2000				
A4240290		20	2500				
A4240300		30	2600				
A4240310	50	2800	1	30	10,00	330X1040X210	
A4240320	90	3000					
A4240410	1	1800					
A4240420	3	2200					
A4240430	5	2800					
A4240440	10	3600					
A4240450	20	4300	1	15	9,50	330X800X210	
A4240460	30	4500					
A4240470	50	4800					
A4240480	90	5200					
A4240490	1	2700					
A4240500	3	3200					
A4240510	5	4300	1	15	11,50	330X1040X210	
A4240520	10	5400					
A4240530	20	6400					
A4240540	30	6800					
A4240550	50	7300					
A4240560	90	7800					
A4240570	1	3500	1	4	7,00	260X800X260	
A4240580	3	4200					
A4240590	5	5400					
A4240600	10	6900					
A4240610	20	8500					
A4240620	30	9000					
A4240630	50	9500	1	4	7,00	260X800X260	
A4240640	90	9800					



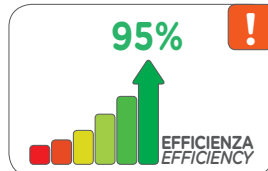
Confezione multipla/Multipack

### CARTUCCE MELT BLOWN serie FR-N AQUA BIG/DUAL GRAD.

#### MELT BLOWN CARTRIDGES series FR-N AQUA BIG/DUAL GRAD.

Codice Code	Altezza Lenght	Micron Micron	Portata Lt./h Flow-Rate Lt./h	Confezione Pack	Imballo		
					Quantità Quantity	Kg	axbxc (mm) axbxc (mm)
A4270100	9" 3/4	1	1200	1	8	5,00	260X530X260
A4270120		5	1900				
A4270140		20	3000				
A4270150	20"	50	3300	1	4	4,50	260X530X260
A4270110		1	2200				
A4270200		5	3300				
A4270220	9" 3/4	20	5100	1	8	5,00	260X530X260
A4270230		50	5700				
A427010E		1-10*	1500				
A427012E	20"	5-20*	2000	1	4	5,00	260X530X260
A427014E		20-50*	3000				
A427011E		1-10*	2500				
A427020E	30"	5-20*	3300	1	4	5,00	260X530X260
A427022E		20-50*	5200				
A427009S		1-10*	3500				
A427005S	Ø38mm	5-20*	4500	1	4	7,00	260X800X260
A427006S		20-50*	7500				

\*Dual grad./Dual grad.



## LINEA FR-A/FR-A LINE

**99.98% EFFICIENZA**  
EFFICIENCY

## Cartucce per sedimenti melt-blown Melt-blown sediment cartridges

i

### DESCRIZIONE/DESCRIPTION

Le cartucce di profondità della serie FR-A sono progettate per una efficiente e accurata filtrazione delle impurità dai liquidi. Sono ottenute attraverso un particolare e innovativo processo di lavorazione del polipropilene puro al 100% e sono indicate nel trattamento dei fluidi la dove sono richieste prestazioni altamente qualitative. Nello specifico il polipropilene viene miscelato con aria compressa calda e stratificato mediante un movimento continuo e costante intorno a un'anima rigida, sempre di polipropilene, che ruota su se stessa, inducendo le fibre a intersecarsi continuamente tra loro. Tale procedimento conferisce profondità alla cartuccia e garantisce uniformità di filtrazione su tutta la superficie. Le cartucce sono disponibili in una gamma che va da 1 a 90 micron, le lunghezze vanno da 9"3/4 a 40". Sono adattabili agli standards in commercio per quanto riguarda contenitori di cartucce. Le cartucce FR-A sono testate per ottenere una filtrazione di almeno il 99.98% delle particelle in sospensione, ciò vuol dire che una cartuccia FR-A da 10 micron tratterrà almeno il 99.98% di tutte le particelle con diametro 10 micron. La straordinaria capacità di filtrazione delle cartucce FR-A è ottenuta grazie ad un'ampia superficie di materiale filtrante. La cartuccia vanno sostituite quando si comincia ad avere perdita di carico, la sostituzione è comunque subordinata al livello massimo consentito/richiesto dal processo in corso.

### TEST QUALITÀ CARTUCCE FR-A

A pari quantità di lt/h trattati, potete osservare l'immutata capacità di filtrazione di un filtro AQUA confrontata con l'evidente deterioramento di analogo filtro della concorrenza.



Filtro AQUA/AQUA cartridge



Filtro concorrenza/Competitor cartridge

Our depth cartridges FR-A Series are designed to obtain a high efficiency and filtration of various liquids having impurity. Using only 100% pure polypropylene they are manufactured through state of the art technology. They are generally used in applications that require extremely high quality filtration. During the manufacturing process, the polypropylene is mixed with compressed hot air. Then it is stratified on a rigid polypropylene core through a continuous and constant rotating movement. This process infuses and intersects the polypropylene fibres amongst themselves. This creates the so called "Depth Cartridge" guaranteeing a uniform filtration along all the surface of the cartridge. The Polypropylene fibres used are always and only of first choice which processed at high temperatures welds them together eliminating any possibility of losing particles or residuals. The range vary from 1 to 90 micron and standard lengths are 9"3/4 to 40". The cartridges are made up as one whole piece no matter what length. The FR-A Cartridges are fully tested to achieve at least 99.98% filtration efficiency. This means that a 10 micron FR-A Cartridge will filter 99.98% of particles having a diameter of 10 micron or more. The extraordinary filtration capability of the FR-A cartridges is obtained thanks to its wide filtering surface and compactness which is distributed along all the surface of the cartridge itself. The cartridges need to be changed when a loss in pressure drop is detected or in any case when the specific filtering application requires it.

### CARTRIDGES FR-A QUALITY COMPARISON TEST

Under exact same working conditions, AQUA Cartridge clearly shows its very high efficient filtering capacity against the evident "break-down" of the competitor.



### APPLICAZIONI/APPLICATIONS

Le cartucce della serie FR-A possono essere usate come filtro finale o come pre-filtro, la dove si voglia salvaguardare i più costosi sistemi di filtrazione quali la micro-filtrazione assoluta.

Le cartucce FR-A possono essere usate da sole o con altri sistemi di filtrazione, sono raccomandate per le seguenti applicazioni: settore alimentare, oli commestibili - trattamenti elettrolitici - settore chimico e petrolchimico - settore grafico.

The FR-A cartridges can be used as end-line filtration or as pre-filtration.

Water treatment - Electronic/Nuclear - Biotechnology/Fine chemicals - Food/Beverage - Coatings/Resins - General Industrial - Pharmaceutical/Cosmetics - Bulk chemicals/Petrochemicals - Galvanic.

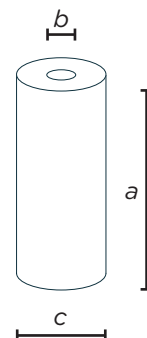


### CARATTERISTICHE/TECHNICAL FEATURES

- Efficace filtrazione di profondità;
- Uniformità di filtrazione su tutta la superficie;
- Maggior rendimento;
- Maggiore resistenza alla compressione grazie al canotto interno;
- Maggiore stabilità;
- Minori perdite di carico;
- Nessun rilascio di fibre.

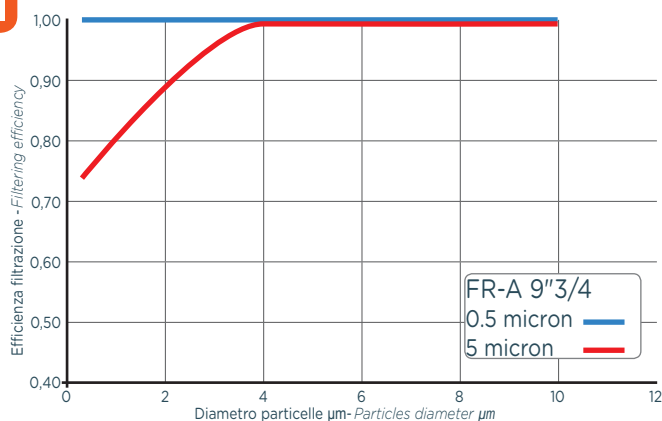
- High depth filtration;
- Constant filtration on all surface;
- High yield;
- High resistance to compression thanks to inner core;
- High stability;
- Lower pressure drop;
- No residual or particle loss.

		FR-A
Materiale	Raw material	100% PP
Supporto interno	Core	100% PP
Supporto esterno	Outer cage	-
Tappi	End caps	DOE
O-Ring	O-Ring/Gasket	-
Altezza (a)	Length (a)	9"3/4-20" 40"
Diametro interno (b)	Inner diameter (b)	28 mm
Diametro esterno (c)	Outer diameter (c)	63 mm
Micron	Micron rating	0.5 5
Efficienza	Efficiency	
Pressione	Pressure	99.98%
Max pressione di esercizio	Max working pressure	8 BAR
Max differenza di pressione	Max differential pressure	0.8 BAR
Temperatura	Temperature	
Max temperatura di esercizio	Max working temperature	50°C

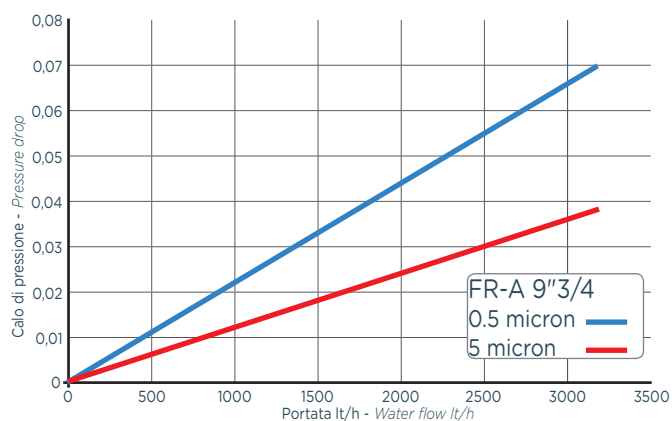




### EFFICIENZA FILTRAZIONE/FILTERING EFFICIENCY

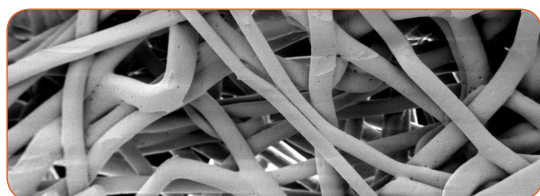
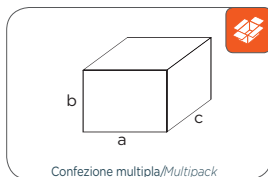


### CALO DI PRESSIONE/PRESSURE DROP



### CARTUCCE MELT BLOWN serie FR-A PER CONT. FINO A 1" MELT BLOWN CARTRIDGES series FR-A up to 1" inlets/outlets

Codice	Altezza	Micron	Portata Lt./h	Confezione	Imballo		
					Quantità	Kg	axbxc (mm)
Code	Lenght	Micron	Flow-Rate Lt./h	Pack	Multipack		
					Quantity	Kg	axbxc (mm)
A4250300	9" 3/4	0.5	250	1	60	9,50	330X1040X210
A4250330		5	600				
A4250460	20"	0.5	400	1	30	10,00	330X1040X210
A4250490		5	1100				
A4250640	40"	0.5	800	1	15	11,50	330X1040X210
A4250670		5	2000				



Struttura interna cartuccia/Internal structure of the cartridge (100 µm)



### LINEA PL/PL LINE

### Cartucce pieghettate poliestere/Cartridges pleated



#### DESCRIZIONE/DESCRIPTION

Le cartucce filtranti pieghettate rappresentano una valida soluzione filtrante in diverse applicazioni. Vengono realizzate utilizzando materie prime certificate che rispondono a particolari specifiche tecniche in grado di conferire alla cartuccia caratteristiche di resistenza e affidabilità.

Nello specifico la resistenza meccanica, fattore fondamentale per la qualità della cartuccia filtrante, è garantita dal fatto che il poliestere spunbonded si ottiene dalla lavorazione di filamenti continui di fibre di materia prima pura al 100%.

Dopo la plissettatura, eseguita rispettando parametri minimi per ogni piega, l'elemento filtrante viene prima montato attorno a un supporto rigido in polipropilene che assicura stabilità e poi inserito in un corpo sempre di polipropilene e chiuso da due tappi, uno superiore ed uno inferiore.

La plissettatura consente di ottenere una vasta superficie filtrante mentre il corpo rigido, dotato di fessure distribuite simmetricamente su tutta la lunghezza, permette una resa migliore della cartuccia in quanto l'acqua non ha modo di crearsi vie preferenziali quindi l'utilizzo avviene in maniera uniforme su tutta la superficie disponibile.

Ne consegue una maggior durata e una migliore efficienza. Le cartucce in poliestere possono essere riutilizzate nel tempo senza perdere in efficienza di filtrazione, ovviamente la durata sarà comunque subordinata alle condizioni di utilizzo. Si raccomanda sempre di non utilizzare il prodotto in condizioni estreme in quanto, anche un'accurata e frequente manutenzione, ad un certo punto può non essere sufficiente ad eliminare eventuali residui che con il tempo si insinuano nel tessuto, favorendo inevitabili proliferazioni batteriche. Quindi, come per qualunque tipo di cartuccia lavabile, è consigliabile non prolungare troppo a lungo nel tempo il riutilizzo onde evitare che i benefici vengano annullati.

Il poliestere è per natura un materiale compatibile con una vasta varietà di prodotti chimici, quindi di conseguenza le cartucce possono essere impiegate anche in trattamenti particolari la dove non è possibile utilizzare prodotti intolleranti al contatto con reagenti o solventi chimici.

Sempre per quanto riguarda gli impieghi le cartucce in poliestere possono essere utilizzate anche nel trattamento di acqua ad uso alimentare in quanto i materiali sono assolutamente idonei.

*Pleated cartridges represent a valid filtering solution for diverse applications. Certified raw materials are used and have particular technical*

*characteristics that give the cartridge reliability and resistance.*

*An important factor of quality is the mechanical resistance. In both cases of Polyester cartridges, the resistance is given by using 100% pure endless fibres.*

*After pleating, which takes into account fixed parameters (pleats dimensions and quantity) that guarantee maximum efficiency, the element is mounted around a polypropylene rigid core thus assuring stability. It is then all placed inside a polypropylene cage which both ends are closed by end caps.*

*The pleated cartridge allows a vast filtering surface while the PP cage has symmetric slots along all the surface of the cage itself therefore allowing the water to flow equally along all the sides of the cartridge and avoiding the water penetrating just one specific area.*

*This results in a longer life and major efficiency. The Polyester cartridges can be reused over and over again without loss of efficiency. It is obvious though that the life of these cartridges depend on the working conditions. Even though the maintenance is frequent, it is recommended not to use such cartridges under extreme conditions. Due to the fact that bacteria will undoubtedly grow and nest within the fibre, simply washing a cartridge does not mean it will last forever. Therefore as all washable cartridges, it is recommended to frequently change them in order to guarantee a safe filtration.*

*Thanks to its compatibility with a vast numbers of chemicals, polyester can be used also in specific applications where other materials are not compatible with reagents and/or chemical solvents.*

*Regarding the applications of Polyester cartridges, these are particularly adequate for use in potable water because the raw materials used are compatible.*



#### APPLICAZIONI/APPLICATIONS

Poliestere:

- Trattamento acqua;
- Elettronico/nucleare;
- Biotecnologie/chimica fine;
- Alimentare/bevande;
- Industria generale;
- Farmaceutico/cosmetico;
- Pitture/vernici;
- Chimica di base/petrochimica.

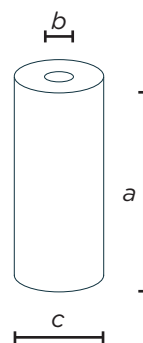
Polyester:

- Water treatment;
- Electronic/Nuclear;
- Biotechnology/Fine chemicals;
- Food/Beverage;
- Coatings/Resins;
- General Industrial;
- Pharmaceutical/Cosmetics;
- Bulk chemicals/Petrochemicals.



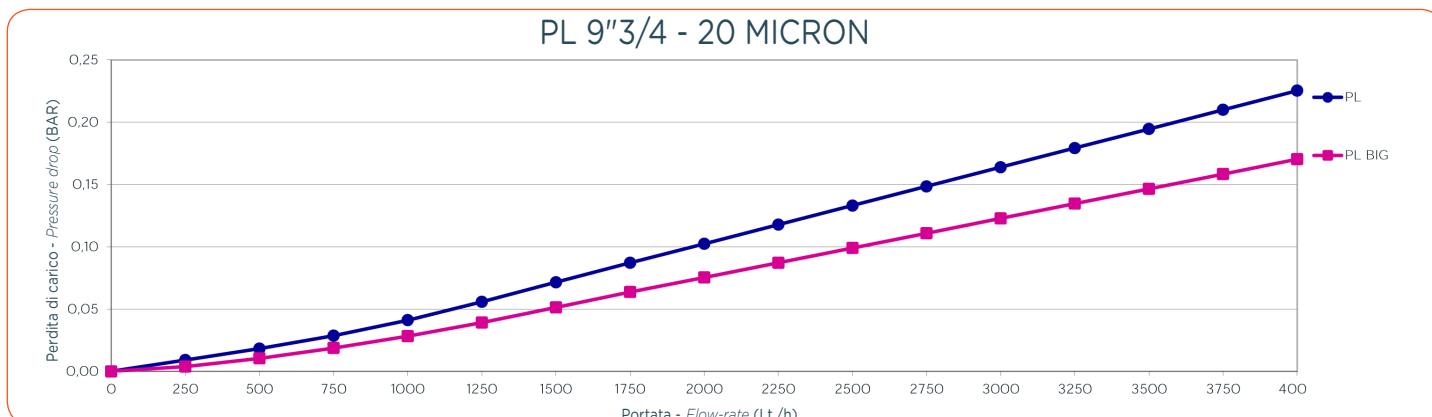
#### CARATTERISTICHE/TECHNICAL FEATURES

		PL AQUA PRO	PL AQUA PRO BIG
Materiale	Raw material	PES	PES
Supporto interno	Core	PP	PP
Supporto esterno	Outer cage	PP	PP
Tappi	End caps	DOE-PP	DOE-PP
Guarnizione	Gasket	SEBS	SEBS
Altezza (a)	Length (a)	9"3/4-20"	9"3/4-20"-30"
Diametro interno (b)	Inner diameter (b)	28 mm	28 mm-38 mm
Diametro esterno (c)	Outer diameter (c)	70 mm	116 mm
Micron	Micron rating	3/20/50	20/50
Efficienza	Efficiency	95%	95%
Pressione	Pressure		
Max pressione di esercizio	Max working pressure	8 BAR	8 BAR
Max differenza di pressione	Max differential pressure	0,8 BAR	0,8 BAR
Temperatura	Temperature		
Max temperatura di esercizio	Max working temperature	50°C	50°C





### TABELLA PORTATA-PERDITA DI CARICO/FLOW RATE-PRESSURE DROP CHART



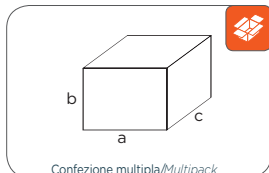
N.B. Test effettuati su cartucce nuove in contenitori AQUA - Pressione ingresso 3 BAR - Temperatura acqua 20°C / Tests of new cartridges performed on AQUA housing for filter - Inlet pressure 3 BAR - Water temperature 20°C



### CARTUCCE POLIESTERE PIEGHETTATO serie PL AQUA PRO PER CONT. FINO A 1"

#### PLEATED POLYESTER CARTRIDGES series PL AQUA PRO up to 1" inlets/outlets

Codice	Altezza	Micron	Portata Lt./h	Confezione	Imballo		
					Quantità	Kg	axbxc (mm)
Code	Lenght	Micron	Flow-Rate Lt./h	Pack	Multipack		
					Quantity	Kg	axbxc (mm)
A4080230	9"3/4	3	800	1	15	4,70	410X290X250
A4080140		20	2000				
A4080150		50	2500				
A4080240	20"	3	1600	1	15	9,07	410X540X250
A4080160		20	3600				
A4080170		50	4500				

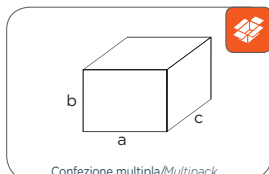


### CARTUCCE POLIESTERE PIEGHETTATO serie PL AQUA PRO BIG

#### PLEATED POLYESTER CARTRIDGES series PL AQUA PRO BIG

Codice	Altezza	Micron	Portata Lt./h	Confezione	Imballo		
					Quantità	Kg	axbxc (mm)
Code	Lenght	Micron	Flow-Rate Lt./h	Pack	Multipack		
					Quantity	Kg	axbxc (mm)
A4080180	9"3/4	20	2300	1	6	4,45	410X290X250
A4080190		50	2800			4,28	
A4080200	20"	20	4300	1	6	8,69	410X540X250
A4080210		50	4800			8,25	
A4080570*	30"	20	6600	1	4	8,90	820X280X350
A4080580*		50	8000			8,70	

\*Attacco D.38mm / Connection D.38mm.



QR code

Vai direttamente all'approfondimento

Get more detailed information

### LINEA RL-RLA/RL-RLA LINE

### Cartucce rete lavabile/Washable net cartridges

#### i DESCRIZIONE/DESCRIPTION

Le cartucce di rete lavabile sono elementi filtranti a filtrazione superficiale con struttura non deformante. Sono realizzate in polipropilene caricato per quanto riguarda il supporto rigido all'interno del quale viene saldata una rete filtrante di poliammide.

Le reti utilizzate possiedono caratteristiche fisiche e meccaniche estremamente omogenee: la struttura a maglia quadra consente un flusso uniforme e riduce al minimo i rischi di occlusione, garantisce un'accurata capacità filtrante con una minima perdita di carico. Inoltre la superficie liscia, dovuta al regolare intreccio di un monofilo, è facilmente lavabile e non rilascia particelle contaminanti.

Le cartucce di rete lavabile forniscono una filtrazione nominale con un'efficienza dell'80%, sono di semplice utilizzo e una corretta manutenzione ne consente un impiego prolungato nel tempo, mantenendo costante l'efficienza.

Le lunghezze disponibili vanno da 5" a 30", i gradi di filtrazione vanno da un minimo di 80 micron, in ottemperanza alle più comuni normative europee, fino a un massimo di 430 micron.

The washable Net Cartridges are called surface cartridges and have a non-deforming structure. The inside core is manufactured using Talc Filled Polypropylene and a nylon net is welded.

The homogenous Net has physical and mechanical characteristics. The square mesh allows a uniform flow along all the surface of the cartridge itself thus minimizes the possibility of clogging. Manufactured using monofilament fibres that enable uniform openings. It also allows an accurate capacity of filtration while avoiding pressure drop.

Also thanks to its smooth surface it is very easy to wash and non shedding. The washable net cartridges give a nominal filtration with efficiency of 80%. When properly utilized, they can be used over and over again maintaining a constant efficiency.

The available lengths range from 5" to 20" and the microns range from a minimum of 80 micron upwards. All in compliance to EC regulations.

#### + APPLICAZIONI/APPLICATIONS

- Settore trattamento acqua;
- Industria generale;
- Agricoltura;
- Giardinaggio;
- Pompe.

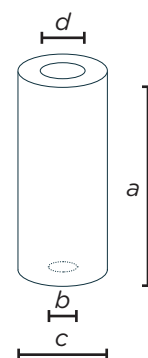
- Water treatment;
- General Industry;
- Agricultural;
- Domestic applications;
- Water pumps.

#### ⚙️ CARATTERISTICHE/ TECHNICAL FEATURES

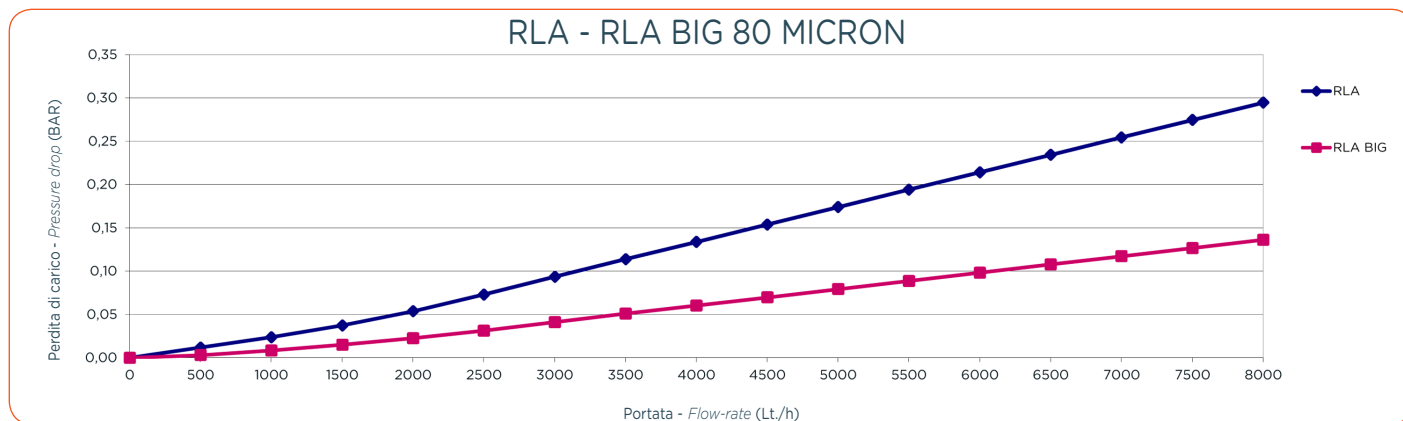
- Efficaci nella rimozione di:
- Sedimenti in sospensione;
  - Sabbia;
  - Limo;
  - Ruggine.

- The washable net cartridge is ideal for:
- Suspended Solids;
  - Sand;
  - Slime;
  - Rust.

		RLA	RLA AQUA BIG	AC-HT
Materiale rete	Net material	PA	PA	SS AISI 304
Supporto interno	Core	-	-	SS AISI 304
Supporto esterno	Outer cage	PP	PP	-
Tappi	End caps	DOE-PP	DOE-PP	DOE-INOX
Guarnizioni	Gasket	SEBS	SEBS	SEBS
Altezza (a)	Length (a)	5"-7"-9"3/4 20"	9"3/4-20"-30"	9"3/4-20"
Diametro interno	Inner diameter			
	(b)	27 mm	27 mm	26 mm
	(d)	27 mm-38 mm	36 mm	26 mm-37mm
Diametro esterno	Outer diameter			
	(c)	65 mm	115 mm	68 mm
Micron	Micron rating	80-250-430	80-250	80
Efficienza	Efficiency	80%	80%	75%
Pressione	Pressure			
Max pressione di esercizio	Max working pressure	8 BAR	8 BAR	8 BAR
Max differenza di pressione	Max differential pressure	0,8 BAR	0,8 BAR	0,8 BAR
Temperatura	Temperature			
Max temperatura di esercizio	Max working temperature	50°C	50°C	80°C

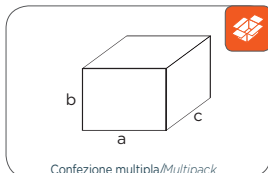


#### 📊 TABELLA PORTATA-PERDITA DI CARICO/FLOW RATE-PRESSURE DROP CHART



N.B. Test effettuati su cartucce nuove in contenitori AQUA - Pressione ingresso 3 BAR - Temperatura acqua 20°C/Tests of new cartridges performed on AQUA housing for filter - Inlet pressure 3 BAR - Water temperature 20°C



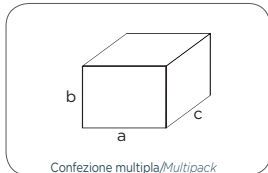


Confezione multipla/Multipack

### CARTUCCE RETE LAVABILE serie RLA PER CONT. FINO A 1"

WASHABLE NET CARTRIDGES series RLA up to 1" inlets/outlets

Codice	Altezza	Micron	Portata Lt./h	Confezione	Imballo		
					Quantità	Kg	axbxc (mm)
Code	Lenght	Micron	Flow-Rate Lt./h	Pack	Multipack		
					Quantity	Kg	axbxc (mm)
A4030100	5"	80	1750	1	144	15,90	570X360X450
A4030010		250	2250				
A4030020	7"	80	2450	1	90	12,60	570X360X450
A4030110		250	3150				
A4030030	9" 3/4	80	3500	1	70	12,60	570X360X450
A4030120		250	4500				
A4030040	20"	80	7000	1	35	13,00	570X360X450
A4030130		250	9000				

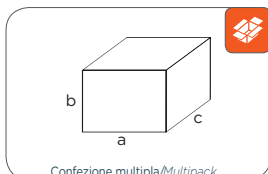


Confezione multipla/Multipack

### CARTUCCE RETE LAVABILE serie RLA per contenitori 1" 1/4-1" 1/2-2"

WASHABLE NET CARTRIDGES series RLA for 1" 1/4-1" 1/2-2" inlets/outlets

Codice	Altezza	Micron	Portata Lt./h	Confezione	Imballo		
					Quantità	Kg	axbxc (mm)
Code	Lenght	Micron	Flow-Rate Lt./h	Pack	Multipack		
					Quantity	Kg	axbxc (mm)
A4030050	5"	250	2100	1	144	16,50	570x360x450
A4030140		430	2600				
A4030060	7"	80	2940	1	90	12	570x360x450
A4030150		250	3640				
A4030160	9" 3/4	430	4200	1	70	12	570x360x450
A4030070		80	4200				
A4030170	20"	250	5200	1	35	11,20	570x360x450
A4030180		430	6000				
A4030080	20"	80	8400	1	35	11,20	570x360x450
A4030190		250	10400				
A4030200		430	12000				



Confezione multipla/Multipack

### CARTUCCE RETE LAVABILE serie AQUA BIG

WASHABLE NET CARTRIDGES series AQUA BIG

Codice	Altezza	Micron	Portata Lt./h	Confezione	Imballo		
					Quantità	Kg	axbxc (mm)
Code	Lenght	Micron	Flow-Rate Lt./h	Pack	Multipack		
					Quantity	Kg	axbxc (mm)
A4030510	9" 3/4	80	6000	1	6	3,00	410X290X250
A4030520		250	8500				
A4030530	20"	80	12000	1	6	6,50	410X540X250
A4030540		250	17000				
A4030550	30"	80	18000	1	6	9,50	820X280X350
A4030560		250	25000				



### CARTUCCE ACCIAIO LISCIO serie AC-HT tappi inox per contenitori 3/4"-1" e per FO3 1"1/4

NON-PLEATED STAINLESS STEEL CARTRIDGES series AC-HT with end caps in stainless steel for 3/4"- 1" inlets/outlets and for FO3 1"1/4

Codice	Altezza	Micron	Portata Lt./h	Confezione	Imballo		
					Quantità	Kg	axbxc (mm)
Code	Lenght	Micron	Flow-Rate Lt./h	Pack	Multipack		
					Quantity	Kg	axbxc (mm)
A4050030	9" 3/4	80	2500	1	15	3,95	410X290X250
A4050040	20"	80	5000	1	15	6,84	410X290X250



### CARTUCCE ACCIAIO LISCIO serie AC-HT tappi inox per contenitori 1"1/4-1"1/2-2"

NON-PLEATED STAINLESS STEEL CARTRIDGES series AC-HT with end caps in stainless steel for 1"1/4-1"1/2 - 2" inlets/outlets

Codice	Altezza	Micron	Portata Lt./h	Confezione	Imballo		
					Quantità	Kg	axbxc (mm)
Code	Lenght	Micron	Flow-Rate Lt./h	Pack	Multipack		
					Quantity	Kg	axbxc (mm)
A4050080	9" 3/4	80	3200	1	15	3,95	410X290X250
A4050090	20"	80	6400	1	15	6,84	410X540X250

### LINEA CARBONE ATTIVO/ACTIVE CARBON LINE

### Cartucce al carbone attivo/Active carbon cartridges

#### i DESCRIZIONE/DESCRIPTION

Le cartucce filtranti al carbone sono cartucce che agiscono attraverso le proprietà chimico-fisiche del carbone attivo (adsorbimento), in taluni casi associate all'azione meccanica di differenti materiali filtranti.

Aqua utilizza per le proprie cartucce vari tipi di carbone attivo, proponendo varie soluzioni per le diverse esigenze di filtrazione e delle diverse condizioni in cui queste devono essere attuate, privilegiando l'uso di carbone attivo granulare vegetale di cocco che, per le sue caratteristiche specifiche, è particolarmente indicato nel trattamento dell'acqua e dei liquidi in genere.

Si tratta infatti di un prodotto che risponde ai seguenti requisiti:

#### DUREZZA DEL GRANULO

- Irrilevante presenza di polvere di carbone residua elevata.

#### SUPERFICIE FILTRANTE

(superficie specifica totale fino a 1500 mq/g)

- Elevato potere adsorbente;
- Maggiore durata.

#### ELEVATA CAPACITÀ DI RITENZIONE

- Irrilevante presenza di ceneri, meno impurità.

Le caratteristiche fondamentali da considerare nel valutare l'efficienza di una cartuccia al carbone sono le seguenti:

#### - PRE-FILTRAZIONE

La presenza cioè di un elemento che consenta di trattare l'acqua in ingresso della cartuccia, compiendo una prima efficace azione filtrante, con lo scopo di preservare, e prolungare nel tempo, l'efficienza del carbone;

- rendimento del letto filtrante determinato dalla qualità e dalla quantità del carbone presente, in rapporto al tempo di contatto, ovvero al tempo in cui l'acqua, passando nella cartuccia, rimane a contatto con il carbone, più questo è prolungato più efficace è l'azione del carbone stesso;

#### - POST-FILTRAZIONE

la presenza cioè di un elemento che eserciti una ulteriore azione filtrante ed elimini dall'acqua in uscita eventuali residui di polvere di carbone in sospensione.

L'esistenza contemporaneamente di questi tre elementi determina una perdita di carico, che, considerato il meccanismo di azione del carbone attivo, è da ritenersi imprescindibile se si vuole ottenere il massimo del risultato. Pertanto quando si sceglie una cartuccia al carbone occorre tener conto di una conseguente, normale, perdita di carico, che è comunque sinonimo di buon funzionamento del processo filtrante.

La Pre-Filtrazione e la Post-Filtrazione sono particolarmente curate nelle cartucce GAC Aqua, in quanto vengono effettuate tramite elementi filtranti Melt-Blown ottenuti con la stessa tecnologia delle cartucce FR-N, in grado quindi di mettere in atto una eccellente filtrazione. Test di laboratorio documentano le ottime performance delle cartucce GAC.

These Cartridges act by means of a physicochemical property of the active carbon (adsorption) and in some cases associated with the filtration action of various filtering materials.

AQUA uses various active granulated carbon, suggesting the most appropriate types according to the conditions and diverse needs of filtering required. Our active granulated carbon extracted from vegetable coco fruit has characteristics that are very suitable for treating water in general.

These active carbon cartridges have the following specifications :

#### GRAIN HARDNESS

- Insignificant presence of Carbon Powder Residuals.
- VERY HIGH SURFACE FILTRATION AREA (up to 1500m<sup>2</sup>/g)
- High Adsorption;
- Longer life.

#### VERY HIGH RETENTION CAPACITY

- Insignificant presence of ash, less impurity.

The general characteristics in understanding what makes a very efficient carbon cartridge are the following:

#### - Pre-Filtration

Treatment of water beforehand, through a pre-filtration action which permits a first treatment of the water itself allowing a longer life to the cartridge;

- Absorption performance of the carbon It is determined by the quality and quantity of carbon used. Also the contact time has a very important impact on the final result. In fact the longer the water remains in contact with the carbon (flow rate) the stronger the carbon adsorption effect will be, thus purifying the water;

#### - Post-Filtration

Treatment of water after hand, through a post-filtration action which permits a further treatment of the water itself and eliminating any suspended carbon residuals.

Having all three the above elements will no doubt reduce the flow rate. This means a better performance of the process because it optimises the active carbon action. Active carbon will in the end saturate and the life time depends on how the cartridge is being used. We highly recommend following the instructions on our data sheet relevant to each type of carbon cartridge.

Thanks to the exceptional quality of our Melt Blown Pre & Post filtration, our GAC active carbon cartridges guarantee a perfect and superior quality cartridge. These pre & post filters not only will withhold all suspended particles and carbon fines but also will regulate the water flow thus assuring a perfect removal of chlorine. Laboratory tests confirm the excellent quality of our GAC Cartridge.

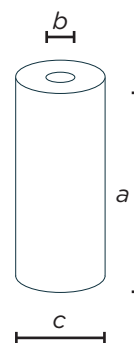
#### APPLICAZIONI/APPLICATIONS

- Trattamento acqua;
- Alimentare-bevande.

- Water treatment;
- Food/Beverage.

#### CARATTERISTICHE/TECHNICAL FEATURES

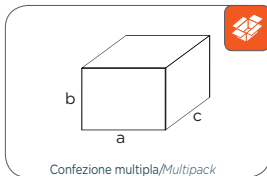
		GAC	GAC BIG	CTO-E	CTO-E BIG
Tipo carbone filtrante	Coconut filter type	Granulare Granular	Granulare Granular	Carb. blocco Carb. block	Carb. blocco Carb. block
Pre filtro	Pre filter	PP	PP	PES	PES
Post filtro	Post filter	PP	PP	PES	PES
Supporto interno	Core	-	-	-	-
Supporto esterno	Out cage	PP	PP	-	-
Tappi	End caps	DOE-PP	DOE-PP	DOE-PP	DOE-PP
Guarnizioni piane	Gasket	SEBS	SEBS	SEBS	SEBS
Altezza (a)	Length (a)	9"3/4-20"30"	9"3/4-20"30"	9"3/4-20"	9"3/4-20"
Diametro interno (b)	Inner diameter (b)	26 mm	26 mm	26 mm	36 mm
Diametro esterno (c)	Outer diameter (c)	72 mm	120 mm	72 mm	115 mm
Micron	Micron rating				
Pre filtro micron	Pre filter micron	40	40	10	10
Post filtro micron	Post filter micron	40	40	-	-
Efficienza (dei terminali pre-post filtro)	Efficiency (pre and post filter)	95%	95%	95%	95%
Pressione	Pressure				
Max pressione di esercizio	Max working pressure	8 BAR	8 BAR	8 BAR	8 BAR
Max differenza di pressione	Max differential pressure	0,8 BAR	0,8 BAR	0,8 BAR	0,8 BAR
Temperatura	Temperature				
Max temperatura di esercizio	Max working temperature	50°C	50°C	50°C	50°C





**CARTUCCE CARBONE ATTIVO - serie GAC-40CC / PRE-POST FILTRO 40 MICRON PER CONT. FINO A 1"**  
**ACTIVE CARBON CARTRIDGES series GAC-40CC / PRE-POST 40 MICRON FILTER up to 1" inlets/outlets**

Codice	Altezza	Micron	Portata Lt./h	Confezione	Imballo		
					Quantità	Kg	axbxc (mm)
Code	Lenght	Micron	Flow-Rate Lt./h	Pack	Multipack		
					Quantity	Kg	axbxc (mm)
A4120560	9" 3/4	40	228	1	15	8,75	410X290X250
A4120570	20"	40	456	1	15	18,37	410X290X250

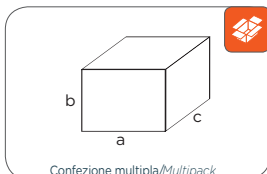


Confezione multipla/Multipack



**CARTUCCE CARBONE ATTIVO - serie GAC-40CC BIG / PRE/POST FILTRO 40 MICRON**  
**ACTIVE CARBON CARTRIDGES series GAC-40CC BIG / PRE-POST 40 MICRON FILTER**

Codice	Altezza	Micron	Portata Lt./h	Confezione	Imballo		
					Quantità	Kg	axbxc (mm)
Code	Lenght	Micron	Flow-Rate Lt./h	Pack	Multipack		
					Quantity	Kg	axbxc (mm)
A4120620	9" 3/4	40	480	1	6	8,37	410X290X250
A4120630	20"	40	840	1	6	16,02	410X540X250
A4120660	30"	40	1200	1	4	16,60	820X280X350

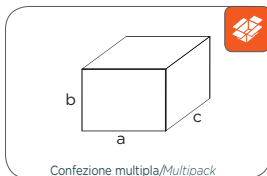


Confezione multipla/Multipack



**CARTUCCE CARBONE IN BLOCCO serie CTO-E PER CONT. FINO A 1"**  
**CARBON BLOCK CARTRIDGES series CTO-E up to 1" inlets/outlets**

Codice	Altezza	Micron	Portata Lt./h	Confezione	Imballo		
					Quantità	Kg	axbxc (mm)
Code	Lenght	Micron	Flow-Rate Lt./h	Pack	Multipack		
					Quantity	Kg	axbxc (mm)
A4220050	9" 3/4	10	240	1	25	10,50	310X550X250
A4220070	20"	10	450	1	12	10,80	310X550X250

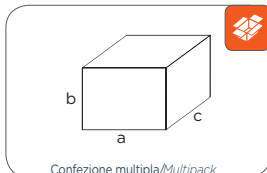


Confezione multipla/Multipack



**CARTUCCE CARBONE IN BLOCCO serie CTO-E BIG**  
**CARBON BLOCK CARTRIDGES series CTO-E BIG**

Codice	Altezza	Micron	Portata Lt./h	Confezione	Imballo		
					Quantità	Kg	axbxc (mm)
Code	Lenght	Micron	Flow-Rate Lt./h	Pack	Multipack		
					Quantity	Kg	axbxc (mm)
A4220110	9" 3/4	10	480	1	12	18,50	390X560X270
A4220120	20"	10	840	1	6	18,50	390X560X270



Confezione multipla/Multipack



## LINEA RESINE/RESIN LINE

## Cartucce resine/Resin cartridges



### DESCRIZIONE/DESCRIPTION

Le cartucce contenenti resine scambiatrici di ioni vengono utilizzate allo scopo di eliminare sostanze presenti nell'acqua sotto forma di ioni.

A seconda del tipo di materiale utilizzato è possibile impiegarle nel trattamento di acque dure, per ridurre la presenza di ferro nell'acqua, per ottenere acqua demineralizzata.

Tutte le cartucce vengono assemblate predisponendo due stazioni, una di Pre-Filtrazione in entrata al fine di ottimizzare il rendimento del materiale attivo, e una di Post Filtrazione in uscita per migliorare ulteriormente la qualità dell'acqua trattata.

La Pre e Post filtrazione viene effettuata, come per le cartucce GAC, mediante elementi filtranti Melt-Blown ottenuti con la stessa tecnologia delle cartucce FR-N, capaci di assicurare una efficace azione filtrante.

Cartridges with ionic exchange resin are used for eliminating ionic substance which are present in water.

According to the type of filter media used, they can be applied for treating water with calcium and magnesium, reducing the presence of iron and obtain de-mineralized water.

All cartridges are assembled with a pre and post filtration. This optimizes the efficiency of the resin for water inbound and improves the quality of the treated water outbound.

Similar to the GAC cartridges, the Pre & post filters are made of melt blown which is of the same technology used for our FR-N cartridges.

This technology guarantees a very efficient filtering action.



### APPLICAZIONI/APPLICATIONS

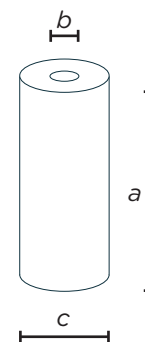
- Trattamento Acqua;
- Industria;
- Laboratori.

- Water Treatment;
- General Industries;
- Laboratory.



### CARATTERISTICHE/ TECHNICAL FEATURES

		RC	RC BIG	R-DEMI	R-DEMI BIG	FE BIG
Filter media	Filter media	Resina cationica/ Cation resin	Resina cationica/ Cation resin	Resina letto misto/ Mix bed resin	Resina letto misto/ Mix bed resin	Cristalli di silice/ Silica crystals
Pre filtro	Pre filter	PP	PP	PP	PP	PP
Post filtro	Post filter	PP	PP	PP	PP	PP
Supporto interno	Core	-	-	-	-	-
Supporto esterno	Out cage	PP	PP	PP	PP	PP
Tappi	End caps	DOE-PP	DOE-PP	DOE-PP	DOE-PP	DOE-PP
O-Ring/Guarnizioni piane	O-Ring/Gasket	SEBS	SEBS	-	-	-
Altezza (a)	Length (a)	9"3/4-20"	9"3/4-20"	9"3/4-20"	9"3/4-20"	9"3/4-20"
Diametro interno (b)	Inner diameter (b)	26 mm	26 mm	26 mm	26 mm	326 mm
Diametro esterno (c)	Outer diameter (c)	72 mm	120 mm	72 mm	120 mm	120 mm
Micron	Micron rating					
Pre filtro micron	Pre filter micron	40	40	40	40	40
Post filtro micron	Post filter micron	40	40	40	40	40
Efficienza (dei terminali pre-post filtro)	Efficiency (pre and post filter)	95%	95%	95%	95%	95%
Pressione	Pressure					
Max pressione di esercizio	Max working pressure	8 BAR	8 BAR	8 BAR	8 BAR	8 BAR
Max differenza di pressione	Max differential pressure	0,8 BAR	0,8 BAR	0,8 BAR	0,8 BAR	0,8 BAR
Temperatura	Temperature					
Max temperatura di esercizio	Max working temperature	38°C	38°C	38°C	38°C	38°C



### DURATA MEDIA APPROSSIMATIVA DELLA CARTUCCIA DEFERRIZZANTE - FE - APPROXIMATE LIFE OF CARTRIDGE

Ferro presente nell'acqua	Totale Lt. acqua disponibile	1000 Lt./P giorno 4 persone	500 Lt./P giorno 2 persone
Iron level in water	Total Lt. water used	1000 Lt. day 4 people	500 Lt. day 2 people
5 ppm	60.000	60	120
4 ppm	83.000	83	166
3 ppm	105.000	105	210
2 ppm	158.000	158	316
1 ppm	310.000	310	620
0,5 ppm	620.000	620	1.240

#### Nota Bene

Per utilizzare i cristalli di silice si richiedono le seguenti caratteristiche:

- una durezza minima dell'acqua di 5°Fr;
- un TDS (totale dei solidi disciolti) minimo di 80 mg/l;
- una portata di lavaggio in controcorrente compresa tra 17 e 24 m<sup>3</sup>/h.

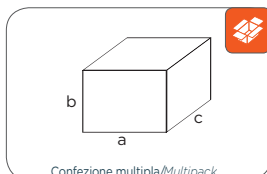
Alte concentrazioni di ferro nell'acqua da trattare possono anche essere causa di odore e sapore sgradevoli, in tal caso è consigliabile una post filtrazione con cartuccia a carbone serie GAC-BIG-CC.

#### Note

In order to use silica crystals, the following characteristics are required:

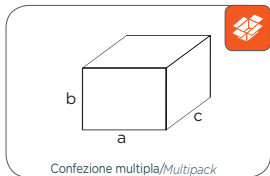
- minimum water hardness of 5°Fr;
- minimum 80 mg/l TDS (total dissolved solids);
- back wash flow rate between 17 and 24 m<sup>3</sup>/h.

High iron concentration inside the water may cause unpleasant taste and smell. In this case it's advisable to use an active carbon cartridge, series GAC-BIG-CC.



### CARTUCCE RESINA CATIONICA serie RC/PRE-POST FILTRO 40 PER CONT. FINO A 1" CATION EXCHANGE RESIN CARTRIDGES series RC/PRE-POST 40 MICRON FILTER up to 1" inlets/outlets

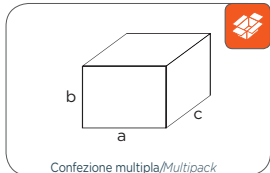
Codice	Altezza	Micron	Portata Lt./h	Confezione	Imballo		
					Quantità	Kg	axbxc (mm)
Code	Length	Micron	Flow-Rate Lt./h	Pack	Multipack		
					Quantity	Kg	axbxc (mm)
A4150010	9" 3/4	40	120	1	15	11,32	410X290X250
A4150040	20"	40	180	1	15	25,00	410X540X250



Confezione multipla/Multipack

**CARTUCCE RESINA CATIONICA serie RC-BIG / PRE-POST FILTRO 40**  
**CATION EXCHANGE RESIN CARTRIDGES series RC-BIG / PRE-POST 40 MICRON FILTER**

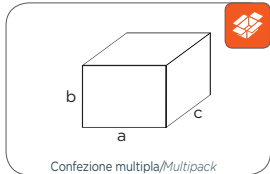
Codice	Altezza	Micron	Portata Lt./h	Confezione	Imballo		
					Quantità	Kg	axbxc (mm)
Code	Lenght	Micron	Flow-Rate Lt./h	Pack	Multipack		
					Quantity	Kg	axbxc (mm)
A4150050	9" 3/4	40	270	1	6	12,13	410X290X250
A4150060	20"	40	480	1	6	28,50	410X540X250



Confezione multipla/Multipack

**CARTUCCE RESINA DEMI serie R-DEMI / PRE-POST FILTRO 40 PER CONT. FINO A 1"**  
**IONIC EXCHANGE RESIN CARTRIDGE series R-DEMI / PRE-POST 40 MICRON FILTER up to 1" inlets/outlets**

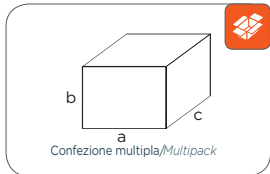
Codice	Altezza	Micron	Portata Lt./h	Confezione	Imballo		
					Quantità	Kg	axbxc (mm)
Code	Lenght	Micron	Flow-Rate Lt./h	Pack	Multipack		
					Quantity	Kg	axbxc (mm)
A4150070	9" 3/4	40	60	1	15	11,32	410X290X250
A4150080	20"	40	96	1	15	25,00	410X540X250



Confezione multipla/Multipack

**CARTUCCE RESINA DEMI serie R-DEMI-BIG / PRE-POST FILTRO 40**  
**IONIC EXCHANGE RESIN CARTRIDGES series R-DEMI-BIG / PRE-POST 40 MICRON FILTER**

Codice	Altezza	Micron	Portata Lt./h	Confezione	Imballo		
					Quantità	Kg	axbxc (mm)
Code	Lenght	Micron	Flow-Rate Lt./h	Pack	Multipack		
					Quantity	Kg	axbxc (mm)
A4150090	9" 3/4	40	150	1	6	12,13	410X290X250
A4150100	20"	40	282	1	6	28,10	410X540X250



Confezione multipla/Multipack

**CARTUCCIA DEFERRIZZANTE serie FE / PRE-POST FILTRO 40 PER CONT. FINO A 1"**  
**IRON REMOVAL CARTRIDGES series FE / PRE-POST 40 MICRON FILTER up to 1" inlets/outlets**

Codice	Altezza	Micron	Portata Lt./h	Confezione	Imballo		
					Quantità	Kg	axbxc (mm)
Code	Lenght	Micron	Flow-Rate Lt./h	Pack	Multipack		
					Quantity	Kg	axbxc (mm)
A4150110	20"	40	1440	1	6	28,10	410X540X250



10 > Filtri autopulenti  
Self-cleaning filters





# 10

Filtri autopulenti ad uso domestico adatti per la filtrazione dell'acqua e l'eliminazione di corpi estranei (sabbia e particelle in sospensione fino ad una granulometria di 89 micron).  
I filtri AP sono realizzati interamente con materiali di qualità e conforme alle norme comunitarie (D.M. 25/2012).

*Micrometric self-cleaning filters for domestic use, suitable for filtering water and eliminating sand and suspended particles with sizes up to 89 micron. AP filters are entirely made with first class quality raw materials in respect of European Standard.*



## AP-ECO/AP-ECO HT

### Filtro autopulente Self cleaning filter



#### DESCRIZIONE/DESCRIPTION

Filtro di protezione semplice di facile utilizzo e manutenzione, rimuove sabbia, metalli e particelle in sospensione. Il filtro AP-ECO è stato progettato per la filtrazione di acque potabili e industriali. La sua funzione è quella di proteggere sia le tubature che gli impianti ad esso collegati dalla corrosione e dal deterioramento dovuto al passaggio di corpi estranei come sabbia, particelle di ruggine, ecc. Il filtro è prodotto con testa in ottone, vaso in SAN, cartuccia in Arnite con rete filtrante di poliestere lavabile. Il lavaggio avviene in modo facile e veloce azionando il rubinetto posto nella parte inferiore del vaso. La versione HT è indicata per la filtrazione di acqua ad alta temperatura (fino ad 80°C) ed è dotata di vaso in Trogamid e cartuccia con rete INOX. La testata del filtro AP-ECO è dotata di connessioni filettate femmina dispone inoltre di una valvola di spurgo utile durante la fase di riempimento e manutenzione del filtro.

*The filter AP-ECO has been conceived to filter domestic and industrial water. It is ideal to protect pipes and the plants connected to, from corrosion and deterioration due to the suspended particles such as sand and rust, etc. The filter is manufactured with brass head, SAN sump and a cartridge made of Arnite and a filtering polyester washable net. A simple and easy action on the tap connected at the bottom of the sump activates the flushing of the cartridge. HT version is suitable for the filtration of water with high temperature (up to 80 °C) it is equipped with a Trogamid sump and a stainless steel cartridge. The AP-ECO head has threaded female connections and a relief valve very useful during the filling and the maintenance phases.*



#### CARATTERISTICHE TECNICHE/TECHNICAL FEATURES

Testa/Head	Ottone Brass
Vaso/Sump	SAN/Trogamid trasparente SAN/Trogamid transparent
O-ring/O-ring	NBR/Viton
Cartuccia/Cartridge	RLA ECO/AC ECO HT
Micron/Micron	89
Pressione max/Max Working pressure	16 bar max
Pressione minima/Min Working Pressure	1,5 bar max
Pressione di scoppio/Burst Pressure	64 bar max
Temperatura min./Min Working Temperature	5°C
Temperatura max/Max Working Temperature	40°C-80°C
Test invecchiamento/Life test	200.000 cicli da 0-10 bar 200.000 cycles from 0-10 bar



AP-ECO



AP-ECO HT

Codice Code	Modello Model	Ingresso-Uscita Inlet-Outlet	Portata consigliata Recommended Flow-Rate	Portata massima Max Flow-Rate	Quantità imballo Quantity pack
		c	m3/h $\Delta p=0,2$ bar	m3/h $\Delta p=0,5$ bar	
A8000310	AP ECO	F 1/2"	1,9	3,4	1
A8000300	AP ECO	F 3/4"	2,4	3,9	1
A8000330	AP ECO HT	F 1/2"	1,8	3,3	1
A8000320	AP ECO HT	F 3/4"	2,3	3,8	1



#### MANOVRA PER LA PULIZIA/CLEANING PROCEDURE

Chiudere la valvola (1) posizionata sulla uscita del filtro (se presente). Aprire il rubinetto di scarico (2) per alcuni secondi.

Chiudere il rubinetto di scarico (2) e riportare la valvola in uscita (1), in posizione iniziale (aperta).

*Close the valve (1) positioned on the exit of the filter housing (if present). Open the discharge valve (2) for a few seconds.*

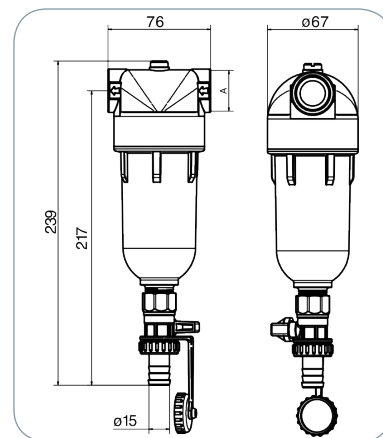
*Then close it (2) and open the valve (1) on the exit.*



#### SCATOLA/BOX



#### DIMENSIONI/DIMENSIONS



#### ACCESSORI E RICAMBI/ACCESSORIES AND SPARE PARTS



A800C030



A800C040



A8060080

Codice Code	Descrizione Description
A800C030	Cartuccia RLA ECO/RLA ECO Cartridge
A800C040	Cartuccia AC-ECO HT/AC-ECO HT Cartridge
A8060080	Manometro MG 1/8"/Manometer MG 1/8"



#### QR code

Vai direttamente all'approfondimento

Get more detailed information



## AP-STD/AP-STD HT

### Filtro autopulente Self cleaning filter



#### DESCRIZIONE/DESCRIPTION

Il filtro AP-STD è stato progettato per la filtrazione di acque potabili e industriali. La sua funzione è quella di proteggere sia le tubature che gli impianti ad esso collegati dalla corrosione e dal deterioramento dovuto al passaggio di corpi estranei come sabbia, particelle di ruggine, ecc. Il filtro è prodotto con testa in ottone, vaso in SAN, cartuccia in Arnite con rete filtrante di poliestere lavabile. La versione HT è indicata per la filtrazione di acqua ad alta temperatura (fino ad 80°C) ed è dotata di vaso in Trogamid e cartuccia con rete INOX. Il lavaggio avviene in modo facile e veloce azionando il rubinetto posto nella parte inferiore del vaso. La testata del filtro AP-STD è dotata di connessioni con filetto maschio complete di raccordi girevoli per un'agevole installazione, nella parte superiore sono predisposti due attacchi da G1/8" che possono essere utilizzati per agevolare la fase di manutenzione ma anche per aggiungere 2 manometri utili per monitorare la pressione a monte ed a valle della cartuccia filtrante.

The filter AP-STD has been conceived to filter domestic and industrial water. It is ideal to protect pipes and the plants connected to, from corrosion and deterioration due to the suspended particles such as sand and rust, etc. The filter is manufactured with brass head, SAN/Trogamid transparent and a filtering polyester washable net. A simple and easy action on the tap connected at the bottom of the sump activates the flushing of the cartridge. HT version is suitable for the filtration of water with high temperature (up to 80°C), it is equipped with a Trogamid sump and a stainless steel cartridge. The AP-STD head has threaded male connections complete with rotating couplings so as to make the installation easy. Two connections G1/8" on the top of the filter can be used to make the maintenance easy and also to connect 2 gauges for a pressure control up-stream and down-stream the filtering cartridge.



#### CARATTERISTICHE TECNICHE/TECHNICAL FEATURES

Testa/Head	Ottone Brass
Vaso/Sump	SAN/Trogamid trasparente SAN/Trogamid transparent
O-ring/O-ring	NBR/Viton
Cartuccia/Cartridge	RLA ECO/AC ECO HT
Micron/Micron	89
Pressione max/Max Working pressure	16 bar max
Pressione minima/Min Working Pressure	1,5 bar max
Pressione di scoppio/Burst Pressure	64 bar max
Temperatura min./Min Working Temperature	5°C
Temperatura max/Max Working Temperature	40°C-80°C
Test invecchiamento/Life test	200.000 cicli da 0-10 bar 200.000 cycles from 0-10 bar



AP-STD



AP-STD HT

Codice Code	Modello Model	Ingresso-Uscita Inlet-Outlet	Portata consigliata Recommended Flow-Rate	Portata massima Max Flow-Rate	Quantità imballo Quantity pack
		c	m3/h $\Delta p=0,2$ bar	m3/h $\Delta p=0,5$ bar	
A8000210	AP STD	M 1/2"	1,7	3,1	1
A8000220	AP STD	M 3/4"	2,2	3,6	1
A8000200	AP STD	M 1"	2,6	4,3	1
A8000240	AP STD HT	M 1/2"	1,6	3,0	1
A8000250	AP STD HT	M 3/4"	2,1	3,5	1
A8000230	AP STD HT	M 1"	2,5	4,2	1



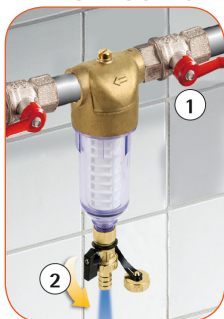
#### MANOVRA PER LA PULIZIA/CLEANING PROCEDURE

Chiudere la valvola (1) posizionata sulla uscita del filtro (se presente). Aprire il rubinetto di scarico (2) per alcuni secondi.

Chiudere il rubinetto di scarico (2) e riportare la valvola in uscita (1), in posizione iniziale (aperta).

Close the valve (1) positioned on the exit of the filter housing (if present). Open the discharge valve (2) for a few seconds.

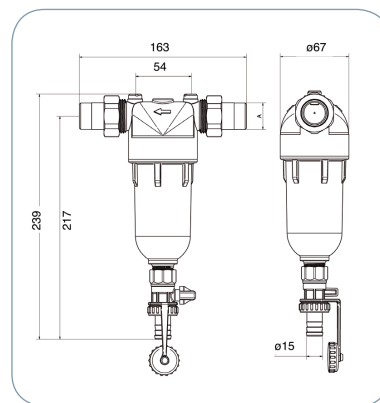
Then close it (2) and open the valve (1) on the exit.



#### SCATOLA/BOX



#### DIMENSIONI/DIMENSIONS



#### ACCESSORI E RICAMBI/ACCESSORIES AND SPARE PARTS



A800C030



A800C040



AB060080

Codice Code	Descrizione Description
A800C030	Cartuccia RLA ECO/RLA ECO Cartridge
A800C040	Cartuccia AC-ECO HT/AC-ECO HT Cartridge
AB060080	Manometro MG 1/8"/Manometer MG 1/8"



#### QR code

Vai direttamente all'approfondimento

Get more detailed information



## AP-PRO

made in italy



### Filtro autopulente Self cleaning filter



#### DESCRIZIONE/DESCRIPTION

Filtro di protezione innovativo per la rimozione di particelle in sospensione, sabbia e metalli. Prodotto con corpo in Delrin, attacchi entrata/uscita posti su piastra ruotabile a 360° in ottone, vaso SAN trasparente, valvola di scarico in plastica. Il filtro è fornito completo di cartuccia filtrante in nylon lavabile. L'acqua entra nel filtro e attraversa la cartuccia dall'interno all'esterno, e ne esce pulita. Girando in senso antiorario la manopola si attiva il lavaggio con acqua ad alta velocità, grazie al principio di funzionamento "Venturi" del cilindro plastico interno. L'acqua sporca fuoriesce dalla valvola di scarico. Per terminare l'operazione di lavaggio della cartuccia girare la manopola in senso orario. Durante l'operazione di pulizia della cartuccia non si interrompe la fornitura di acqua filtrata alla rete.

*Innovative protection filter to remove suspended particles, sand and metal particles. Manufactured with Delrin body, 360° rotating brass Inlet-Outlet connection plate, transparent SAN bowl, plastic drain valve. The filter is supplied complete with nylon filtering element. The water enter the filter and flows down to the cartridge from inside to outside.*

*A simple turning counter-clockwise of the knob activates high speed-wash with water, by the "Venturi" functioning principle of the interior plastic slot cylinder. Dirty water goes out by the drain valve. To finish cartridge cleaning operation turn clockwise the knob. No interruption of filtered water supply during cartridge-washing operation.*



#### CARATTERISTICHE TECNICHE/TECHNICAL FEATURES

Testa/Head	DELRIN con flangia in ottone DELRIN with brass flange
Vaso/Sump	SAN trasparente Transparent SAN
O-ring/O-ring	NBR
Cartuccia/Cartridge	RLA-AP
Micron/Micron	89
Pressione max./Max Working pressure	10 bar max
Pressione min./Min Working Pressure	1,5 bar max
Pressione di scoppio/Burst Pressure	40 bar max
Temperatura min./Min Working Temperature	5°C
Temperatura max./Max Working Temperature	40°C
Test invecchiamento/Life test	200.000 cicli da 0-10 bar 200.000 cycles from 0-10 bar



**MANOMETRO/MANOMETER**  
E' possibile inserire il manometro sia in ingresso che uscita.  
*It is possible to put a manometer both at the entrance and at the exit of the filter.*



Attacchi entrata/uscita in ottone, ruotabile a 360°.  
*Inlet-outlet brass connection plate, can be turned 360°.*

Codice Code	Modello Model	Inlet/Outlet Inlet/Outlet	Portata consigliata Recommended Flow-Rate	Portata massima Max Flow-Rate	Dimensioni Dimensions	Quantità imballo Quantity pack
A8000030	AP PRO	F 1/2"	m3/h $\Delta p=0,2$ BAR 3,0	m3/h $\Delta p=0,5$ BAR 4,6	axb (mm) 165 x 344	6
A8000020	AP PRO	F 3/4"	3,5	5,1	174 x 344	6
A8000010	AP PRO	F 1"	4,0	5,9	190 x 344	6



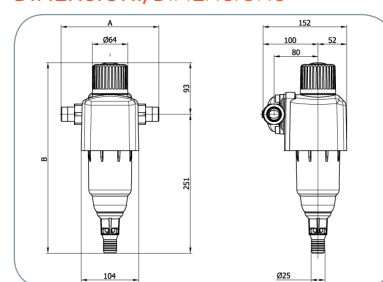
#### MANOVRA PER LA PULIZIA/CLEANING PROCEDURE

Ruotare 5 volte in senso antiorario la manopola posizionata nella parte superiore del filtro (A). La rotazione avvia l'aspirazione della particelle trattenute sulla superficie interna del filtro e lo di scarico inferiore. Ruotare 5 volte in senso orario la manopola fino alla completa chiusura dello scarico inferiore. (B).

*Turn 5 times the knob counterclockwise (A). The rotation activate the aspiration of the particles retained by the cartridge net and, at the same time, open the drain. Turn 5 times the knob clockwise, till the discharge valve is completely closed (B).*



#### DIMENSIONI/DIMENSIONS



#### ACCESSORI E RICAMBI/ACCESSORIES AND SPARE PARTS



A800C010



A8001000



A800M010

Codice Code	Descrizione Description
A800C010	Cartuccia RLA-AP PRO 1/2"-3/4"-1"/RLA-AP PRO Cartridge 1/2"-3/4"-1"
A8001000	Chiave per vaso/Bowl key
A800M010	Manometro 0-16 BAR MG 1/8" completo di kit Complete kit with manometer 0-16 BAR MG 1/8"



#### SCATOLA/BOX



#### QR code

Vai direttamente all'approfondimento

Get more detailed information

## AP-PRO PLUS



### Filtro autopulente Self cleaning filter



#### DESCRIZIONE/DESCRIPTION

Filtro di protezione innovativo per la rimozione di particelle in sospensione, sabbia e metalli. Prodotto con corpo in Delrin, attacchi entrata/uscita posti su piastra ruotabile a 360° in ottone, vaso SAN trasparente, valvola di scarico in plastica. Il filtro è fornito completo di cartuccia filtrante in nylon lavabile.

L'acqua entra nel filtro e attraverso la cartuccia dall'interno all'esterno, e ne esce pulita. Girando in senso antiorario la manopola si attiva il lavaggio con acqua ad alta velocità, grazie al principio di funzionamento "Venturi" del cilindro plastico interno. L'acqua sporca fuoriesce dalla valvola di scarico. Per terminare l'operazione di lavaggio della cartuccia girare la manopola in senso orario. Durante l'operazione di pulizia della cartuccia non si interrompe la fornitura di acqua filtrata alla rete.

*Innovative protection filter to remove suspended particles, sand and metal particles. Manufactured with Delrin body, 360° rotating brass Inlet-Outlet connection plate, transparent SAN bowl, plastic drain valve. The filter is supplied complete with nylon filtering element. The water enter the filter and flows down to the cartridge from inside to outside.*

*A simple turning counter-clockwise of the knob activates high speed-wash with water, by the "Venturi" functioning principle of the interior plastic slot cylinder.*

*Dirty water goes out by the drain valve. To finish cartridge cleaning operation turn clockwise the knob. No interruption of filtered water supply during cartridge-washing operation.*



#### CARATTERISTICHE TECNICHE/TECHNICAL FEATURES

Testa/Head	DELIRIN con flangia in ottone DELIRIN with brass flange
Vaso/Sump	SAN trasparente Transparent SAN
O-ring/O-ring	NBR
Cartuccia/Cartridge	RLA-AP
Micron/Micron	89
Pressione max./Max Working pressure	10 bar max
Pressione min./Min Working Pressure	1,5 bar max
Pressione di scoppio/Burst Pressure	40 bar max
Temperatura min./Min Working Temperature	5°C
Temperatura max./Max Working Temperature	40°C
Test invecchiamento/Life test	200.000 cicli da 0-10 bar 200.000 cycles from 0-10 bar



#### MANOMETRO/MANOMETER

E' possibile inserire il manometro sia in ingresso che uscita.  
It is possible to put a manometer both at the entrance and at the exit of the filter.



Attacchi entrata/uscita in ottone, ruotabile a 360°.  
Inlet-outlet brass connection plate, can be turned 360°.

Codice Code	Modello Model	Inlet/Outlet Inlet/Outlet	Portata consigliata Recommended Flow-Rate	Portata massima Max Flow-Rate	Dimensioni Dimensions	Quantità imballo Quantity pack
A8000040	AP PRO PLUS	F 1" 1/4	m3/h Δp=0,2 BAR	m3/h Δp=0,5 BAR	axb (mm)	6
A8000050	AP PRO PLUS	F 1" 1/2	5,0	7,4	198 x 398	6
			6,0	8,9	257 x 398	6



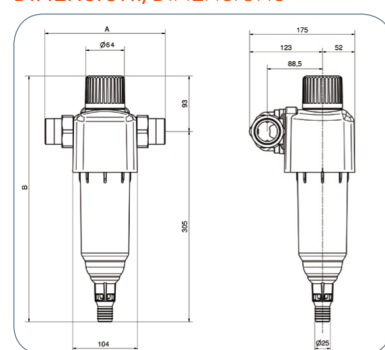
#### MANOVRA PER LA PULIZIA/CLEANING PROCEDURE

Ruotare 5 volte in senso antiorario la manopola posizionata nella parte superiore del filtro (A). La rotazione avvia l'aspirazione della particelle trattenute sulla superficie interna del filtro e lo di scarico inferiore. Ruotare 5 volte in senso orario la manopola fino alla completa chiusura dello scarico inferiore. (B).

Turn 5 times the knob counterclockwise (A). The rotation activate the aspiration of the particles retained by the cartridge net and, at the same time, open the drain. Turn 5 times the knob clockwise, till the discharge valve is completely closed (B).



#### DIMENSIONI/DIMENSIONS



#### ACCESSORI E RICAMBI/ACCESSORIES AND SPARE PARTS



Codice Code	Descrizione Description
A800C020	Cartuccia RLA 1"1/4-1" 1/2/RLA Cartridge 1" 1/4-1" 1/2
A800I000	Chiave per vaso/Bowl key
A800M010	Manometro 0-16 BAR MG 1/8" completo di kit Complete kit with manometer 0-16 BAR MG 1/8"



#### SCATOLA/BOX



#### QR code

Vai direttamente all'approfondimento  
Get more detailed information



### Filtro autopulente Self cleaning filter



#### DESCRIZIONE/DESCRIPTION

Filtro di protezione semplice di facile utilizzo e manutenzione, rimuove sabbia, metalli e particelle in sospensione. Prodotto con testa in polipropilene ed inserti in ottone, vaso SAN trasparente, valvola di scarico in ottone. Il filtro è fornito completo di cartuccia filtrante in rete di nylon lavabile. Lavaggio della cartuccia facile e veloce. Disponibile in varie dimensioni, è l'ideale per l'installazione all'entrata del sistema idrico domestico.

*Simple and easy protection filter to remove suspended particles, sand and metal particles.*

*Manufactured with polypropylene head equipped with brass Inlet-Outlet inserts, transparent SAN bowl, brass drain valve. The filter is supplied complete with nylon filtering element. Easy and quick cartridge washing operation.*

*Available in different sizes, it's the ideal for point-of-entry domestic installations.*



#### CARATTERISTICHE TECNICHE/TECHNICAL FEATURES

Testa/Head	PP con inserti in ottone PP with brass insert
Vaso/Sump	SAN trasparente Transparent SAN
O-ring/O-ring	NBR
Cartuccia/Cartridge	RLA
Micron/Micron	80
Pressione max/Max Working pressure	8 bar max
Pressione minima/Min Working Pressure	1,5 bar max
Pressione di scoppio/Burst Pressure	32 bar max
Temperatura min./Min Working Temperature	5°C
Temperatura max/Max Working Temperature	40°C
Test invecchiamento/Life test	200.000 cicli da 0-10 bar 200.000 cycles from 0-10 bar

Codice Code	Modello Model	Altezza Height	Ingresso-Uscita Inlet-Outlet	Portata consigliata Recommended Flow-Rate		Portata massima Max Flow-Rate		Dimensioni Dimensions	Quantità imballo Quantity pack
			c	m3/h Δp=0,2 bar	m3/h Δp=0,5 bar	axb (mm)			
A8000500	AP EASY	9" 3/4	F 1/2"	2,8	3,8	122 x 388	6		
A8000510	AP EASY	9" 3/4	F 3/4"	3,8	4,7	122 x 388	6		
A8000520	AP EASY	9" 3/4	F 1"	4,8	5,9	122 x 397	6		
A8000530	AP EASY	9" 3/4	F 1" 1/4	5,0	6,1	126 x 410	6		
A8000540	AP EASY	9" 3/4	F 1" 1/2	5,3	6,3	126 x 410	6		



#### MANOVRA PER LA PULIZIA/CLEANING PROCEDURE

Chiudere la valvola (1) posizionata sulla uscita del filtro (se presente).  
Aprire il rubinetto di scarico (2) per alcuni secondi.

Chiudere il rubinetto di scarico (2) e riportare la valvola in uscita (1), in posizione iniziale (aperta).

*Close the valve (1) positioned on the exit of the filter housing (if present).*

*Open the discharge valve (2) for a few seconds.*

*Then close it (2) and open the valve (1) on the exit.*



#### NOTA/NOTES

Disponibile a richiesta kit per la pulizia automatica Self Cleaning Kit (Cod. A8000970), pag. 22.

*Self Cleaning Kit (Cod. A8000970) available on request, p.22.*



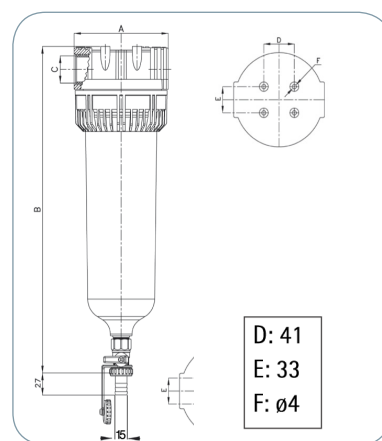
#### ACCESSORI E RICAMBI/ACCESSORIES AND SPARE PARTS



Codice Code	Descrizione Description
A4030030	Cartuccia RLA 1/2" - 3/4" - 1"/RLA Cartridge 1/2" - 3/4" - 1"
A4030070	Cartuccia RLA 1" 1/4 - 1" 1/2/RLA Cartridge 1" 1/4 - 1" 1/2
A6010010	Chiave plastica/Plastic key
A6010930	Staffa singola in plastica per FP2-FP3 (150pz./confezione)/Single plastic bracket FP2-FP3 housing (150pcs./box)
A6010035	Kit n°4 viti+rondelle per staffa/Kit n°4 screws+washers for bracket
A6012900	Supporto cartuccia/Cartridge support
AB060080	Manometro MG 1/8"/Manometer MG 1/8"



#### DIMENSIONI/DIMENSIONS



D: 41  
E: 33  
F: Ø4



#### QR code

Vai direttamente all'approfondimento

Get more detailed information



## AP-EASY HT/AP-EASY HT SS



### Filtro autopulente per alte temperature High temperature self cleaning filter

#### DESCRIZIONE/DESCRIPTION

Filtro di protezione semplice di facile utilizzo e manutenzione, rimuove sabbia, metalli e particelle in sospensione. Prodotto con testa in ottone e vaso in trogamid. In alternativa disponibile versione con vaso in AISI 304. Il filtro è fornito completo di cartuccia filtrante in rete di nylon lavabile. Lavaggio della cartuccia facile e veloce. Disponibile in varie dimensioni, è l'ideale per l'installazione all'entrata del sistema idrico domestico.

Simple and easy protection filter to remove suspended particles, sand and metal particles. Manufactured with brass head, transparent Trogamid bowl, upon request a stainless steel bowl version is available. The filter is supplied complete with stainless steel filtering element. Easy and quick cartridge washing operation. Available in different sizes, it's the ideal for point-of-entry domestic installations.

#### CARATTERISTICHE TECNICHE/TECHNICAL FEATURES

Testa/Head	Ottone Brass
Vaso/Sump	Trogamid Trasparente/AISI 304 Transparent Trogamid/AISI 304
O-ring/O-ring	VITON
Cartuccia/Cartridge	AC-HT
Micron/Micron	80
Pressione max/Max Working pressure	12-16 bar max
Pressione minima/Min Working Pressure	1,5 bar max
Pressione di scoppio/Burst Pressure	40-64 bar max
Temperatura min./Min Working Temperature	5°C
Temperatura max/Max Working Temperature	80°C-90°C
Test invecchiamento/Life test	200.000 cicli da 0-10 bar 200.000 cycles from 0-10 bar

Codice Code	Modello Model	Altezza Height	Ingresso-Uscita Inlet-Outlet	Portata consigliata Recommended Flow-Rate	Portata massima Max Flow-Rate	Dimensioni Dimensions	Quantità imballo Quantity pack
			c	m <sup>3</sup> /h Δp=0,2 bar	m <sup>3</sup> /h Δp=0,5 bar	axb (mm)	
A8000600	AP EASY HT	9" 3/4	F 3/4"	4	4,8	122 x 388	6
A8000610			F 1"	5	6	122 x 388	6
A8000620			F 1" 1/4	5,2	6,3	122 x 397	6
A8000630			F 1" 1/2	5,4	6,5	126 x 410	6
A8000640			F 2"	5,8	6,9	126 x 410	6
A3030070	AP EASY HT SS	9" 3/4	3/4" F	4	4,8	130 x 300	6
A3030080			1" F	5	6	130 x 305	6
A3030090			1" 1/4 F	5,2	6,3	140 x 315	6
A3030100			1" 1/2 F	5,4	6,5	145 x 320	6
A3030110			2" F	5,8	6,9	145 x 330	6

#### MANOVRA PER LA PULIZIA/CLEANING PROCEDURE

Chiudere la valvola (1) posizionata sulla uscita del filtro (se presente).  
Aprire il rubinetto di scarico (2) per alcuni secondi.  
Chiudere il rubinetto di scarico (2) e riportare la valvola in uscita (1), in posizione iniziale (aperta).

Close the valve (1) positioned on the exit of the filter housing (if present).  
Open the discharge valve (2) for a few seconds.  
Then close it (2) and open the valve (1) on the exit.

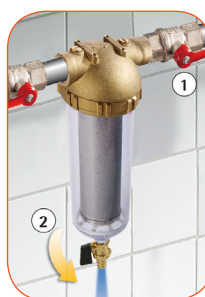
#### NOTA/NOTES

Disponibile a richiesta kit per la pulizia automatica Self Cleaning Kit (Cod. A8000970), pag. 22.  
Self Cleaning Kit (Cod. A8000970) available on request, p.22.

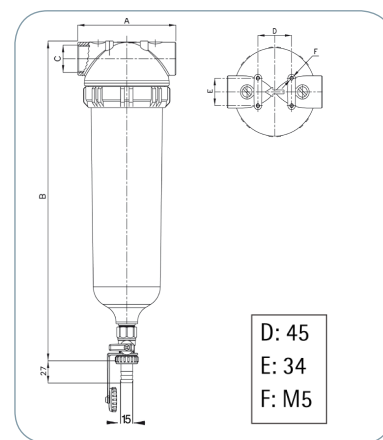
#### ACCESSORI E RICAMBI/ACCESSORIES AND SPARE PARTS



Codice Code	Descrizione Description
A4050030	Cartuccia AC-HT 1/2"- 3/4" - 1"-1" 1/4/RLA Cartridge 1/2"- 3/4" - 1"-1" 1/4
A4050080	Cartuccia AC-HT 1"1/2 - 2"/RLA Cartridge 1" 1/2 - 2"
S3010070	Chiave per filtro ottone FO3 (10pz./confezione)/Key FO3 brass housing (10pcs./box)
PN020010	Staffa singola in metallo (10pz./confezione)/Single metal bracket (10pcs./box)
A6010035	Kit n°4 viti+rondelle per staffa/Kit n°4 screws+washers for bracket
A6013090	Supporto cartuccia/Cartridge support
AB060080	Manometro MG 1/8"/Manometer MG 1/8"



#### DIMENSIONI/DIMENSIONS



#### QR code

Vai direttamente all'approfondimento  
Get more detailed information

## AP-EASY DUPLEX NEW!

made in italy

### Gruppo filtrante Filtering skid



#### DESCRIZIONE/DESCRIPTION

Sistema di filtrazione professionale doppio stadio di facile utilizzo e manutenzione, rimuove sabbia, metalli e particelle in sospensione. Prodotto con staffa in acciaio verniciato a polvere, testate in polipropilene con connessioni in ottone vaso in SAN trasparente, valvola di scarico in ottone. Il filtro è fornito completo di pre-filtro autopulente in rete di nylon lavabile da 80 Micron. Ideale per la protezione di impianti domestici ed industriali, quali sistemi osmosi, addolcitori etc. Il sistema è compatibile con tutte le cartucce filtranti della linea AQUA. A richiesta il sistema può essere dotato di manometri per la valutazione del livello di intasamento delle cartucce filtranti. A richiesta è disponibile un kit di automazione del processo di pulizia mediante timer digitale programmabile.

*Professional Double stage filtration system easy to use and to maintain; sand, metal and suspended particles removing. Equipped with dust painted steel bracket, polypropylene heads with brass connections, transparent SAN Sump, brass discharge valve. The system is equipped with self cleaning pre-filter in nylon washable net 80 micron rating.*

*Ideal filter for both domestic and industrial plant protection such as reverse osmosis system, softeners etc. AP-Easy Duplex is studied to fit all AQUA cartridges. Upon request : In-Out manometer to check the clogging of cartridges. Upon request: automatic valve with programmable digital timer for auto-cleaning system.*



#### CARATTERISTICHE TECNICHE/TECHNICAL FEATURES

Testa/Head	PP con inserti in ottone PP with brass insert
Vaso/Sump	SAN SAN
O-ring/O-ring	NBR
Cartuccia/Cartridge	RLA
Micron/Micron	80
Pressione max/Max Working pressure	8 bar max
Pressione minima/Min Working Pressure	1,5 bar max
Pressione di scoppio/Burst Pressure	32 bar max
Temperatura min./Min Working Temperature	5°C
Temperatura max/Max Working Temperature	40°C
Test invecchiamento/Life test	200.000 cicli da 0-10 bar 200.000 cycles from 0-10 bar



#### SCATOLA/BOX



Non disponibile per 20\"/>

Codice Code	Modello Model	Altezza Height	Ingresso-Uscita Inlet-Outlet	Portata consigliata* Recommended Flow-Rate*	Portata massima* Max Flow-Rate*	Quantità imballo Quantity pack
				m3/h $\Delta p=0,2$ bar	m3/h $\Delta p=0,5$ bar	
A8000810	AP-EASY DUPLEX	9" 3/4	1/2"	2,9	4,9	1
A8000820	AP-EASY DUPLEX	9" 3/4	3/4"	3,9	6,7	1
A8000830	AP-EASY DUPLEX	9" 3/4	1"	4,9	8,2	1
A8000840	AP-EASY DUPLEX	9" 3/4 - 20"	1/2"	2,9	4,9	1
A8000850	AP-EASY DUPLEX	9" 3/4 - 20"	3/4"	3,9	6,7	1
A8000860	AP-EASY DUPLEX	9" 3/4 - 20"	1"	4,9	8,2	1

\* A vuoto/without additional cartridges



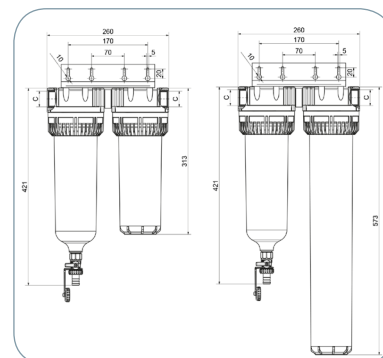
#### ACCESSORI E RICAMBI/ACCESSORIES AND SPARE PARTS



Codice Code	Descrizione Description
A4030030	Cartuccia RLA 1/2" - 3/4" - 1"/RLA Cartridge 1/2" - 3/4" - 1"
A6010010	Chiave plastica/Plastic key
PN020030	Staffa doppia in metallo per FP2-FP3/Double metal bracket FP2-FP3 housing
MG011370	O-Ring - rif. 4350 - NBR 70 per vaso/O-Ring - ref. 4350 - NBR 70 for sump
AB060080	Manometro MG 1/8"/Manometer MG 1/8"



#### DIMENSIONI/DIMENSIONS



#### QR code

Vai direttamente all'approfondimento  
Get more detailed information

## AP-EASY TRIPLEX NEW!

made in italy

### Gruppo filtrante Filtering skid



#### DESCRIZIONE/DESCRIPTION

Sistema di filtrazione professionale doppio stadio di facile utilizzo e manutenzione, rimuove sabbia, metalli e particelle in sospensione. Prodotto con staffa in acciaio verniciato a polvere, testate in polipropilene con connessioni in ottone vaso in SAN trasparente, valvola di scarico in ottone. Il filtro è fornito completo di pre-filtro autopulente in rete di nylon lavabile da 80 Micron. Ideale per la protezione di impianti domestici ed industriali, quali sistemi osmosi, addolcitori etc. Il sistema è compatibile con tutte le cartucce filtranti della linea AQUA. A richiesta il sistema può essere dotato di manometri per la valutazione del livello di intasamento delle cartucce filtranti. A richiesta è disponibile un kit di automazione del processo di pulizia mediante timer digitale programmabile.

*Professional Double stage filtration system easy to use and to maintenance; sand, metal and suspended particles removing. Equipped with dust painted steel frame, polypropylene heads with brass connections, transparent SAN Sump, brass discharge valve. The system is equipped with self cleaning pre-filter in nylon washable net 80 micron rating.*

*Ideal filter for both domestic and industrial plant protection such as osmosis system, softeners etc. AP-Easy Triplex is studied to fit all AQUA cartridges. Upon request: In-Out manometer to check the obstruction of cartridges. Upon request: automatic valve with programmable digital timer for auto-cleaning system.*



#### SCATOLA/BOX



431mm  
Non disponibile per 20"/Not available for 20"



#### CARATTERISTICHE TECNICHE/TECHNICAL FEATURES

Testa/Head	PP con inserti in ottone PP with brass insert
Vaso/Sump	SAN SAN
O-ring/O-ring	NBR
Cartuccia/Cartridge	RLA
Micron/Micron	80
Pressione max/Max Working pressure	8 bar max
Pressione minima/Min Working Pressure	1,5 bar max
Pressione di scoppio/Burst Pressure	32 bar max
Temperatura min./Min Working Temperature	5°C
Temperatura max/Max Working Temperature	40°C
Test invecchiamento/Life test	200.000 cicli da 0-10 bar 200.000 cycles from 0-10 bar

Codice Code	Modello Model	Altezza Height	Ingresso-Uscita Inlet-Outlet	Portata consigliata* Recommended Flow-Rate*	Portata massima* Max Flow-Rate*	Quantità imballo Quantity pack
				m3/h $\Delta p=0,2$ bar	m3/h $\Delta p=0,5$ bar	
A8000910	AP-EASY TRIPLEX	9" 3/4	1/2"	2,8	4,8	1
A8000920	AP-EASY TRIPLEX	9" 3/4	3/4"	3,8	6,6	1
A8000930	AP-EASY TRIPLEX	9" 3/4	1"	4,8	8,1	1
A8000940	AP-EASY TRIPLEX	9" 3/4 - 20"(x2)	1/2"	2,8	4,8	1
A8000950	AP-EASY TRIPLEX	9" 3/4 - 20"(x2)	3/4"	3,8	6,6	1
A8000960	AP-EASY TRIPLEX	9" 3/4 - 20"(x2)	1"	4,8	8,1	1

\* A vuoto/without additional cartridges.



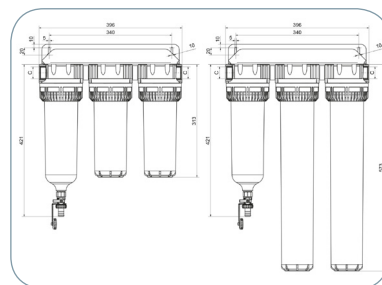
#### ACCESSORI E RICAMBI/ACCESSORIES AND SPARE PARTS



Codice Code	Descrizione Description
A4030030	Cartuccia RLA 1/2" - 3/4" - 1"/RLA Cartridge 1/2" - 3/4" - 1"
A6010010	Chiave plastica/Plastic key
PN020070	Staffa tripla in metallo per FP2-FP3/Triple metal bracket FP2-FP3 housing
MG011370	O-Ring - rif. 4350 - NBR 70 per vaso/O-Ring - ref. 4350 - NBR 70 for sump
AB060080	Manometro MG 1/8"/Manometer MG 1/8"



#### DIMENSIONI/DIMENSIONS



#### QR code

Vai direttamente all'approfondimento

Get more detailed information





Mod. E, con elettrovalvola 24 VDC  
Mod. E, with electrovalve 24 VDC.

### Filtro autopulente ad elevata portata High flow-rate self cleaning filter



#### DESCRIZIONE/DESCRIPTION

Filtro di protezione semplice di facile utilizzo e manutenzione, rimuove sabbia, Filtra di protezione ad uso industriale di facile utilizzo e manutenzione, rimuove sabbia, metalli e particelle in sospensione. Prodotto con testa e vaso in polipropilene, valvola di scarico in ottone. Il filtro è fornito completo di cartuccia filtrante in rete di nylon lavabile. Lavaggio della cartuccia facile e veloce. Connessione in-out in ottone. E' l'ideale per l'installazione all'entrata del sistema idrico. A richiesta è disponibile un kit di automazione del processo di pulizia mediante timer digitale programmabile. Il modello EV è dotato di una elettrovalvola da 24VDC per automatizzare la procedura di scarico e pulizia.

Simple and easy protection filter to remove suspended particles, sand and metal particles. Manufactured with polypropylene head and bowl. The filter is supplied complete with a washable net cartridge, cleaning and maintenance is quick and easy. It's the ideal for point-of-entry installations. Upon request: automatic valve with programmable digital timer for auto-cleaning system. Model EV is provided with a 24 VDC solenoid valve that allows you to automatically clean the cartridge element.



#### CARATTERISTICHE TECNICHE/TECHNICAL FEATURES

Testa/Head	PP PP
Vaso/Sump	PP PP
O-ring/O-ring	SILICONE
Cartuccia/Cartridge	RLA AQUA BIG 9"3/4
Micron/Micron	80
Pressione max/Max Working pressure	8 bar max
Pressione minima/Min Working Pressure	1,5 bar max
Pressione di scoppio/Burst Pressure	35 bar max
Temperatura min./Min Working Temperature	5°C
Temperatura max/Max Working Temperature	40°C
Test invecchiamento/Life test	200.000 cicli da 0-10 bar 200.000 cycles from 0-10 bar

Codice Code	Modello Model	Altezza Height	Ingresso-Uscita Inlet-Outlet	Portata consigliata Recommended Flow-Rate	Portata massima Max Flow-Rate	Dimensioni Dimensions	Quantità imballo Quantity pack
			F-F	m3/h $\Delta p=0,2$ bar	m3/h $\Delta p=0,5$ bar	axb (mm)	
A8000700	AP-IND 9	9" 3/4	1" 1/4	8	12	400 x 183	1
A8000710	AP-IND 9	9" 3/4	2"	9,5	14	400 x 251	1
A8000720	AP-IND 9EV	9" 3/4	1" 1/4	8	12	422 x 183	1
A8000730	AP-IND 9EV	9" 3/4	2"	9,5	14	422 x 251	1



#### MANOVRA PER LA PULIZIA/CLEANING PROCEDURE

Chiudere la valvola (1) posizionata sulla uscita del filtro (se presente). Aprire il rubinetto di scarico (2) per alcuni secondi.  
Chiudere il rubinetto di scarico (2) e riportare la valvola in uscita (1), in posizione iniziale (aperta).  
Close the valve (1) positioned on the exit of the filter housing (if present). Open the discharge valve (2) for a few seconds.  
Then close it (2) and open the valve (1) on the exit.



#### NOTA/NOTES

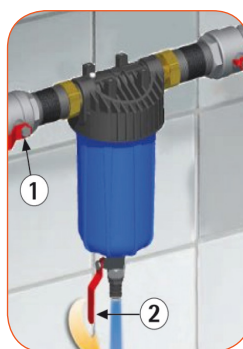
Disponibile a richiesta kit per la pulizia automatica Self Cleaning Kit (Cod. A8000980), pag. 22.  
Self Cleaning Kit (Cod. A8000980) available on request, p.22.



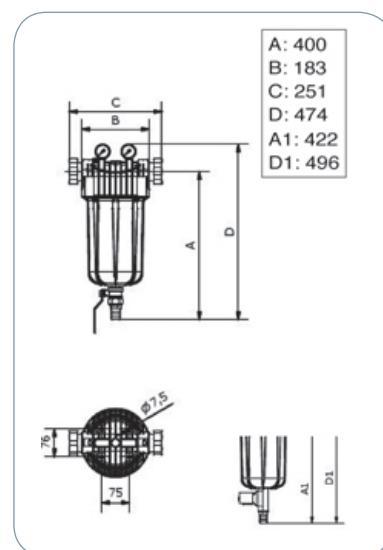
#### ACCESSORI E RICAMBI/ACCESSORIES AND SPARE PARTS



Codice Code	Descrizione Description
A4030510	Cartuccia RLA-A.BIG 9 3/4" - 80 micron/Cartridge RLA-A.BIG 9 3/4" - 80 micron
A4030520	Cartuccia RLA-A.BIG 9 3/4" - 250 micron/Cartridge RLA-A.BIG 9 3/4" - 250 micron
A6010090	Chiave plastica/Plastic key
PN020010	Staffa singola in metallo (10pz./confezione)/Single metal bracket (10pcs./box)
A6010020	Kit n°4 viti M8x30 DIN571/Kit n°4 screws M8x30 DIN571
AB060080	Manometro MG 1/8"/Manometer MG 1/8"



#### DIMENSIONI/DIMENSIONS



#### QR code

Vai direttamente all'approfondimento  
Get more detailed information

## AP-IND 20

made in italy



Mod. E, con elettrovalvola 24 VDC  
Mod. E, with electrovalve 24 VDC.

### Filtro autopulente ad elevata portata High flow-rate self cleaning filter



#### DESCRIZIONE/DESCRIPTION

Filtro di protezione semplice di facile utilizzo e manutenzione, rimuove sabbia, Filtra di protezione ad uso industriale di facile utilizzo e manutenzione, rimuove sabbia, metalli e particelle in sospensione. Prodotto con testa e vaso in polipropilene, valvola di scarico in ottone. Il filtro è fornito completo di cartuccia filtrante in rete di nylon lavabile. Lavaggio della cartuccia facile e veloce. Connessione in-out in ottone. E' l'ideale per l'installazione all'entrata del sistema idrico. A richiesta è disponibile un kit di automazione del processo di pulizia mediante timer digitale programmabile. Il modello EV è dotato di una elettrovalvola da 24VDC per automatizzare la procedura di scarico e pulizia.  
Simple and easy protection filter to remove suspended particles, sand and metal particles. Manufactured with polypropylene head and bowl. The filter is supplied complete with a washable net nylon cartridge element. IN/OUT connections in brass. Thanks to the washable net cartridge, cleaning and maintenance is quick and easy. It's the ideal for point-of-entry installations. Upon request: automatic valve with programmable digital timer for auto-cleaning system. Model EV is provided with a 24 VDC solenoid valve that allows you to automatically clean the cartridge element.

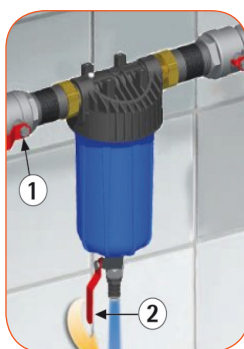


#### CARATTERISTICHE TECNICHE/TECHNICAL FEATURES

Testa/Head	PP PP
Vaso/Sump	PP PP
O-ring/O-ring	SILICONE
Cartuccia/Cartridge	RLA AQUA BIG 20"
Micron/Micron	80
Pressione max/Max Working pressure	10 bar max
Pressione minima/Min Working pressure	1,5 bar max
Pressione di scoppio/Burst Pressure	40 bar max
Temperatura min./Min Working Temperature	5°C
Temperatura max/Max Working Temperature	80°C
Test invecchiamento/Life test	200.000 cicli da 0-10 bar 200.000 cycles from 0-10 bar

Codice Code	Modello Model	Altezza Height	Ingresso-Uscita Inlet-Outlet	Portata consigliata Recommended Flow-Rate	Portata massima Max Flow-Rate	Dimensioni Dimensions	Quantità imballo Quantity pack
			F-F	m <sup>3</sup> /h Δp=0,2 bar	m <sup>3</sup> /h Δp=0,5 bar	axb (mm)	
A8000740	AP-IND 20	20"	1" 1/4"	13	17	670 x 183	1
A8000750	AP-IND 20	20"	2"	16	22	670 x 251	1
A8000760	AP-IND 20EV	20"	1" 1/4"	13	17	692 x 183	1
A8000770	AP-IND 20EV	20"	2"	16	22	692 x 251	1

**MANOVRA PER LA PULIZIA/CLEANING PROCEDURE**  
Chiudere la valvola (1) posizionata sulla uscita del filtro (se presente). Aprire il rubinetto di scarico (2) per alcuni secondi. Chiudere il rubinetto di scarico (2) e riportare la valvola in uscita (1), in posizione iniziale (aperta).  
Close the valve (1) positioned on the exit of the filter housing (if present). Open the discharge valve (2) for a few seconds. Then close it (2) and open the valve (1) on the exit.



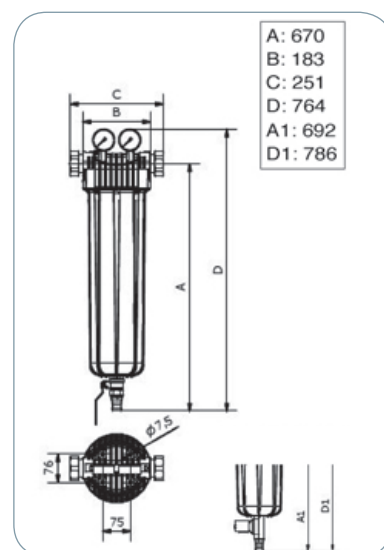
**NOTA/NOTES**  
Disponibile a richiesta kit per la pulizia automatica Self Cleaning Kit (Cod. A8000980), pag. 22.  
Self Cleaning Kit (Cod. A8000980) available on request, p.22.

#### ACCESSORI E RICAMBI/ACCESSORIES AND SPARE PARTS



Codice Code	Descrizione Description
A4030530	Cartuccia RLA-A.BIG 20" - 80 micron/Cartridge RLA-A.BIG 20" - 80 micron
A4030540	Cartuccia RLA-A.BIG 20" - 250 micron/Cartridge RLA-A.BIG 20" - 250 micron
A6010090	Chiave plastica/Plastic key
PNO20010	Staffa singola in metallo (10pz./confezione)/Single metal bracket (10pcs./box)
A6010020	Kit n°4 viti M8x30 DIN571/Kit n°4 screws M8x30 DIN571
AB060080	Manometro MG 1/8"/Manometer MG 1/8"

#### DIMENSIONI/DIMENSIONS



#### QR code

Vai direttamente all'approfondimento  
Get more detailed information

## AQUA SELF CLEANING BIG ONE



Sistema di controllo automatico di pulizia tramite controlavaggio, regolabile a tempo oppure a quantità. Il sistema di controllo è montato in unico alloggiamento insieme al Big One, costituendo un pacchetto completo di filtro autopulente.

*Automatic control system, 24/h to and self-cleaning by reverse rinsing in quantities. Big one housing, automation washable filter and on with complete package.*



### DESCRIZIONE/DESCRIPTION

- Alloggiamento filtro da 40" o 23" , filtrazione 80 micron,
- Portata 45m<sup>3</sup>/s,
- Timer di lavaggio automatico con regolazione del tempo,
- Alloggiamento %100 Polipropilene rinforzato,
- Durevole, resistente alla corrosione e al taglio, infrangibile,
- Alta portata,
- Facile installazione,
- Cartuccia singola per manutenzione facile e veloce,
- Fascette in acciaio resistenti alla corrosione,
- Doppi o-ring per evitare perdite del filtro,
- Valvola di sicurezza 10 bar
- 40" or 23" filter housing, 80 micron filtration,
- Capacity 45m<sup>3</sup>/h,
- Automatic timer washing with time adjustment,
- 100% reinforced polypropylene filter housing,
- Durable, corrosion-resistant, unbreakable, wear-resistant
- High-
- Easy installation,
- Single cartridge for easy and quick maintenance,
- Corrosion-resistant steel clamps,
- Double o-ring for filter leaking,
- Safety valve 10 bar



### CARATTERISTICHE TECNICHE/TECHNICAL FEATURES

Lunghezza <i>Length</i>	40" o 23"
Corpo <i>Sump</i>	100% PP (Polipropilene) <i>Fortified PP %100 (Polipropilene)</i>
Fascette e supporto <i>Clamp and support</i>	AISI 314
O-Ring <i>O-Ring</i>	NBR 70 Sh (opzionale VITON o DUTRAL) <i>NBR 70 Sh (optional VITON or DUTRAL)</i>
Bocchettoni in-out <i>In-Out connection</i>	3" flange <i>3" flange</i>
Pressione di lavoro max <i>Max working pressure</i>	Max. 7 bar (102 PSI)
Pressione di scoppio <i>Burst pressure</i>	Max. 20 bar (290 PSI)
Temperatura di lavoro min. <i>Min. working temperature</i>	0 C (32 F) - 40C (104 F)

Codice <i>Code</i>	Modello <i>Model</i>	Ingresso-Uscita <i>Inlet-Outlet</i>	Portata consigliata* <i>Recommended Flow-Rate*</i>
A1150050A	BIGONE automatico 23"/23" Automatic BIGONE	3"	30 M <sup>3</sup> /H
A1150060A	BIGONE automatico 40"/40" Automatic BIGONE	3"	45 M <sup>3</sup> /H



### ACCESSORI E RICAMBI/ACCESSORIES AND SPARE PARTS



Codice <i>Code</i>	Micron <i>Micron</i>	Lunghezza <i>Length</i>	Portata consigliata Lt./h <i>Recommended flow-rate Lt./h</i>	Quantità imballo <i>Quantity pack</i>	Kg <i>Kg</i>	Dimensioni imballo (cm) <i>Box size (cm)</i>
A4038010	80	23"	34000	1	2,20	78x17x17h
A4038020	250	23"	37000	1	2,20	
A4038030	80	40"	60000	1	3,30	120x17x17h
A4038040	250	40"	65000	1	3,30	



SELF CLEAN KIT **NEW!**

made in italy



Sistema temporizzato di pulizia automatica  
Automatic cleaning system with timer



**DESCRIZIONE/DESCRIPTION**

Ideale per la pulizia del filtro posto all'entrata del sistema idrico domestico. Kit di pulizia automatico del filtro di protezione con timer digitale programmabile per ogni giorno della settimana di semplice e facile utilizzo e manutenzione. Il kit di pulizia è completo di timer digitale programmabile e valvola a sfera di scarico in ottone con attuatore elettrico e portagomma.

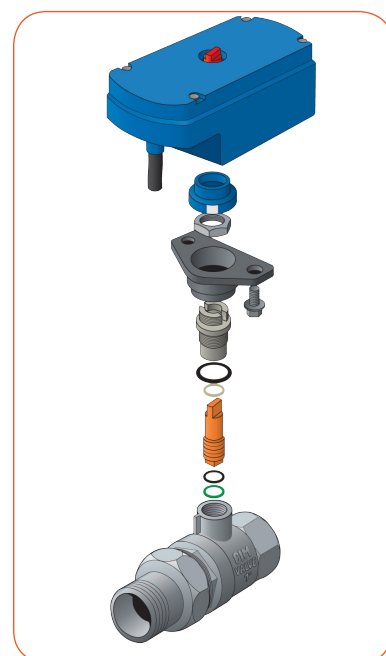
*Ideal for the automatic cleaning of the filter installed on point-of-entry. Automatic cleaning filter kit with digital timer programmable each day of the week. Self clean kit is simple and easy to use and to maintain. Self clean kit is completed with programmable digital timer and electro-motor with hose connector.*



**CARATTERISTICHE TECNICHE/TECHNICAL FEATURES**

Alimentazione/Power supply	Standard 230 VAC 50/60 Hz
Timer digitale/Digital timer	Fino a 8 programmi giornalieri impostabili <i>Up to 8 daily programmes</i>
Valvola tipo/Valve type	Valvola a sfera a 2 vie con attuatore elettrico a passaggio totale realizzata in ottone CW617 N nichelato con tempo di apertura fino a 10 secondi <i>Electro-motor actuated ball valve made of CW617 N brass with opening time till 10 seconds</i>
Portagomma Ø/Barb fitting Ø	D. 19mm
Funzionalità/Functionality	Programma lavaggio forzato <i>Washing program forced</i>
Filtri compatibili/Compatible filters	AP-ECO, AP-STD, AP-EASY, AP-EASY HT, AP-DUPLEX, AP-TRIPLEX, AP-IND

Codice Code	Descrizione Description	Filtri compatibili Compatible filters	Ingresso-Uscita Inlet-Outlet	Alimentazione Power supply
A8000970	SELF CLEAN KIT	AP-ECO, AP-STD, AP-EASY, AP-EASY HT, AP-DUPLEX, AP-TRIPLEX	1/2"	220-230 VAC 50/60 Hz
A8000980	SELF CLEAN KIT	AP-IND	3/4"	220-230 VAC 50/60 Hz



Esplosio valvola a sfera con attuatore elettrico  
*Exploded view drawing of electro-motor actuated ball valve*



**QR code**

Vai direttamente all'approfondimento  
*Get more detailed information*

# 11

## ULTRAVIOLETTI (UV)

Le lampade a raggi UV sono una valida alternativa alla sterilizzazione chimica dell'acqua in quanto non ne alterano le proprietà chimiche ed organolettiche. A differenza della sterilizzazione chimica che talvolta consente ai batteri di sviluppare resistenza, l'irradiazione ultravioletta agisce direttamente sulla struttura genetica a livello di DNA.

Una lampada germicida che emetta radiazione ultravioletta a 254 nm opera molto vicino alla lunghezza d'onda ottimale per il massimo assorbimento da parte degli acidi nucleici. La distruzione del genoma operata dalla radiazione inattiva batteri e virus impedendone la proliferazione. I microrganismi differiscono, per specie, nella resistenza all'irradiazione dei raggi UV. Le malattie trasmesse con l'acqua possono essere causate da una grande varietà di microrganismi patogeni. La disinfezione dell'acqua con l'UV deve consentire la dose adeguata per essere efficace su di una variazione di sensibilità. Una riduzione di E. coli del 99.9% richiede una dose di 7.000 microwatt/cmq, mentre una simile riduzione di cisti dei protozoi richiede approssimativamente una dose di 105.000 microwatt/cmq.

## ULTRAVIOLETS LAMPS (UV)

*UV lamps are a valid alternative to chemical water sterilization as they do not alter their chemical and organoleptic properties. Unlike chemical sterilization that sometimes allows bacteria to develop resistance, ultraviolet irradiation directly affects the genetic structure at DNA level.*

*A germicidal lamp that emits ultraviolet radiation at 254 nm works very close to the optimal wavelength for maximum absorption by nucleic acids. The destruction of the genome operated by inactivating bacteria and viruses preventing its proliferation. Microorganisms differ, by species, in the resistance to UV irradiation. Water-borne diseases can be caused by a wide variety of pathogenic microorganisms. Water disinfection with UV must allow the appropriate dose to be effective on a sensitivity change. A 99.9% reduction in E. coli requires a dose of 7000 microwatts/cmq, while a similar reduction in protozoal cysts requires approximately a dose of 105000 microwatts/cmq.*



INDUSTRIAL GROUP

## EQUA SISTEMA ULTRAVIOLETTI/EQUA ULTRAVIOLET SYSTEM



### DESCRIZIONE/DESCRIPTION

Temperatura di lavoro massima: 50 °C  
Pressione di lavoro massima: 8 Bar  
Maximum working temperature: 50 °C  
Maximum working pressure: 8 Bar

Modello Model	Disponibilità Availability	Portata m <sup>3</sup> /h Flow rate m <sup>3</sup> /h	In-out In-out	Quantità lampade Lamp quantity	Watt totali Total lamp watts	Tensione Voltage
EQUV0012	A richiesta/On request	0,7	1/2"	1x21	21	220V
EQUV0034	Si/Yes	1,5	3/4"	1x21	21	
EQUV0001	Si/Yes	3	1"	1x45	45	
EQUV000111	Si/Yes	5	1"	1x58	58	
EQUV0112	A richiesta/On request	10	1 1/2"	2x58	116	
EQUV0002	A richiesta/On request	15	2"	3x58	174	
EQUV000211	A richiesta/On request	20	2"	4x58	232	
EQUV0212	A richiesta/On request	30	2 1/2"	6x58	348	
EQUV0003	A richiesta/On request	40	3"	8x58	464	

### EQUA Vetro in Quarzo UV/EQUA UV Quartz Glass

Codice Code	Modello Model	Tipo lampada Lamp type	Dimensioni Dimensions
YAQUV06	Vetro in quarzo UV UV quartz glass	21 watt	23x20x488 mm
YAQUV07		45-58 watt	23x20x900 mm



### EQUA lampada UV/EQUA UV lamp

Codice Code	Modello Model	Watt Watt	Lunghezza Length
YAQUV08	Lampada UV UV lamp	21 watt	436 mm
YAQUV04		45 watt	843 mm
YAQUV09		58 watt	843 mm



\* Lampade di diversa potenza. 4 pin/Difference capacity lamp. 4 pin







**Sede Centrale/Headquarters:**

**I AQUA S.p.A.:**  
42018 San Martino in Rio, Reggio Emilia - Italy - Via Crotti 1  
Phone: +39 0522 695805/85 - Fax: +39 0522 646160  
e-mail: aqua@aqua.it - Web: www.aqua.it

**AQUA S.p.A. - divisione piscine/pool division:**  
46043 Castiglione d. Stiviere, Mantova - Italy  
Phone: +39 0376 671973 - Fax: +39 0376 940139  
e-mail: infopools@aqua.it - Web: www.aqua.it

**Deposito Piscine/Warehouse pool:**  
- Via S. Frazzetta, 12/B - 95123 Catania - +39 095 511371 - [Ipollino@aqua.it](mailto:Ipollino@aqua.it)  
- Viale Aldo Moro, 9 - Monopoli - Bari - +39 080 9373078 - [monopoli@aqua.it](mailto:monopoli@aqua.it)

**water system**

**Filiali/Branches:**

**UK AQUA WATER SYSTEMS LTD:**  
Unit 135 Oak Drive Hartlebury Trading Estate,  
Worcestershire, DY10 4JB  
Phone: +44 (0)1299 251050 - Fax: +44 (0)1299 253704  
e-mail: [sales@askaqua.co.uk](mailto:sales@askaqua.co.uk) - Web: [www.askaqua.co.uk](http://www.askaqua.co.uk)

**E AQUA FILTRACION S.A.:**  
Pol. Ind. Castellbisbal Sud 08755  
Castellbisbal, Barcellona  
Phone: +34 (0)93 7711855 - Fax: +34 (0)93 7711772  
e-mail: [info@aqua.es](mailto:info@aqua.es) - Web: [www.aqua.es](http://www.aqua.es)

**RO S.C. ROM-AQUA SRL:**  
CALEA RADNEI NO. 288° 310318 ARAD  
Phone: +40 (0)257 216601 - Fax: +40 (0)257 216602  
e-mail: [romaqua@zappmobile.ro](mailto:romaqua@zappmobile.ro) - [selin@rdslink.ro](mailto:selin@rdslink.ro)  
Web: [www.filtre-apa.ro](http://www.filtre-apa.ro)

**TR AQUA SU ARITIMI SAN. VE MUH. TIC. LTD. STI.:**  
Address: Ferhatpasa Mahallesi Maresal Fevzi Cakmak  
Cad. - No:45 Pk.34888 Atasehir / Istanbul - Turkey  
Phone: +90 216 661 6060 (pbx) Fax: +90 216 661 6850  
e-mail: [info@aqua.com.tr](mailto:info@aqua.com.tr) - Web: [www.aqua.com.tr](http://www.aqua.com.tr)

**UAE AQUA MIDDLE EAST FZC:**  
P.O.Box 42585 Sharjah - United Arab Emirates  
Tel No. +971 6 526 0563 - Fax No. +971 6 526 0564  
e-mail: [contact@aqua-me.ae](mailto:contact@aqua-me.ae) - Web: [www.aqua-me.ae](http://www.aqua-me.ae)

**IND AQUA WATER SYSTEMS INDIA PVT LTD:**  
4A/4B/4C-, Puttappa Industrial Estate Mahadevapura  
Post, White Field Road, Bangalore 560 048  
Phone 0091 80 4152 1313 - Fax 0091 80 4152 1414  
e-mail: [contact@aquaindia.in](mailto:contact@aquaindia.in) - [sales@aquaindia.in](mailto:sales@aquaindia.in)  
Web: [www.aquaindia.in](http://www.aquaindia.in)

**RUS ООО «AQUA GROUP RUS»**  
Juridical Address : 107014, Egerskaya str., 1, Moscow, Russia  
Residence address: 127081, Chermianskaya str, 3, Mosow, Russia  
phone-fax: +7 495 6458078, +7 495 969 2413  
e-mail: [mail@aqua-italy.ru](mailto:mail@aqua-italy.ru)  
Web: [www.aqua-italy.ru](http://www.aqua-italy.ru) - [www.aqua.it](http://www.aqua.it)

**ООО "АКВА ГРУПП РУС"**  
Юридический адрес : 107014, Российская Федерация, Москва, ул. Егерская ,д1  
Фактический адрес: 127081- Российская Федерация, Москва, ул. Чермянская 3  
Телефон/факс: 7 495 6458078, +7 495 969 2413  
[mail@aqua-italy.ru](mailto:mail@aqua-italy.ru) - [www.aqua-italy.ru](http://www.aqua-italy.ru) - [www.aqua.it](http://www.aqua.it)

